

# Reflector/Bearing Compasses Peil-/Reflexions-Kompass

## NG2060



### Reflector/Bearing Compasses

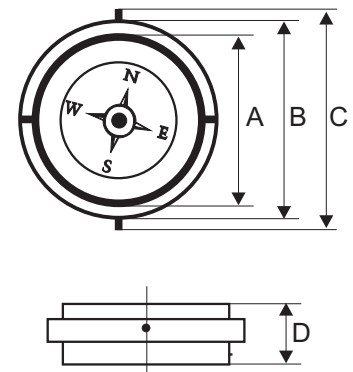
Reflector-/bearing compasses are to use in combination with compass binnacles or as spare compasses. The graduated scale and the center pivot on the top glass allow to take bearings. Azimuth devices are as extra available. Type NG2060 is to use with Navipol compass binnacles. The compass is available with up/down card printing N/N or N/S. MED type approval, according to ISO 25862

### Peil-/Reflexions-Kompass

Peil-/Reflexionskompass sind zum Einsatz in Reflexions-Kompassanlagen. Der Gradring und das Zentrumstück auf dem oberen Deckelglas ermöglichen Peilungen. Peildioppter sind als Extra verfügbar. Type NG2060 ist zum Einsatz in Navipol Kompass-Ständen. Der Kompass ist mit oberem/unterem Rosendruck N/N oder N/S verfügbar. MED Zertifikat, entspricht ISO 25862

Reflector/Bearing compass NG2060 with graduated verge ring and centre pivot for bearings  
Peil-/Reflexions-Kompass NG2060 mit Gradring und Zentrumstück für Peilungen

	NG2060
Card-Ø / Rosen-Ø	180 mm
Card division / Rosenteilung	1°
Mag. Moment / Mag. Moment	2.8 Am <sup>2</sup>
Magnetic System / Magnetsystem	Ring
Swirl Error / Schleppfehler	<2.0°
Friction Error / Reibungsfehler	<0.5°
Directional Error / Richtungsfehler	<0.5°
Pitching Tolerance / Stampffreiheit	±180°
Rolling Tolerance / Rollfreiheit	±180°
Weight / Gewicht	13 kg



### Order Numbers

- NG73434-2060. Card printing N/N. No. 35101
- NG73017-2060. Card printing N/S. No. 35100

### Bestell Nummern

- NG73434-2060. Rosendruck N/N. Nr. 35101
- NG73017-2060. Rosendruck N/S. Nr. 35100

	NG2060
A (mm)	260
B (mm)	310
C (mm)	347
D (mm)	110

# Lifeboat Compasses Rettungsboot-Kompassen Merkur



Type S-E/4220



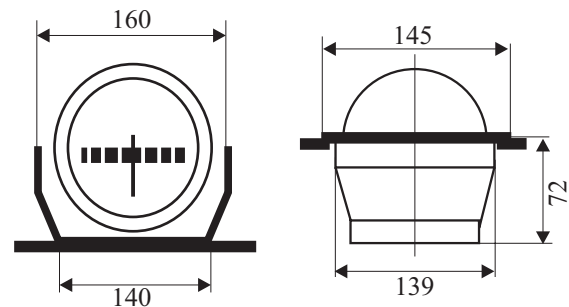
Type VZ-E/2074

## Technical Data

- Large 3-digit figures each 30°
- Extra marked cardinal and intercardinal points
- Up to 6 lubber marks in ahead and aft direction
- Card division 2° or 5°
- 24 V anti dazzle illumination
- Vibration resistant expansion chamber

## Technische Daten

- 3-stellige Ziffern alle 30°
- Kardinal-/Interkardinalpunkte extra markiert
- Bis zu 6 Steuerstriche voraus und achteraus
- Rosenteilung 2° oder 5°
- 24 V blendfreie Beleuchtung
- Vibrationsfeste Dehnungs-membrane



## Order Numbers

- Merkur**, all built-in, USCG certificate, MED certificate for lifeboats, 24 V light
- VZ-E/2074. Flush mounting, double card, Up to 50° inclination angle. No. 35103
  - S-E/4220. Horizontal mounting, single card. No. 35104
  - S-E/R2/2631. Horiz. mounting, single 2° card., No. 35105
  - VZ-R/2069. Bracket mounting, double card. No. 35107

## Bestell Nummern

- Merkur**, alle eingebaut, USCG Zertifikat, MED Zertifikat für Rettungsboote, 24 V Beleuchtung
- VZ-E/2074. Schotteinbau, Doppelrose. Bis zu 50° Neigungswinkel. Nr. 35103
  - S-E/4220. Horizontaleinbau, Einfachrose. Nr. 35104
  - S-E/R2/2631. Horizontaleinbau, 2° Einfachrose. Nr. 35105
  - VZ-R/2069. Bügelmontage, Doppelrose. Nr. 35107

## Technical Data / Technische Daten

Magnetic moment Magnet. Moment	1.5 Am <sup>2</sup>	Real card-Ø Wahrer Rosen-Ø	100 mm
Period Schwingungsdauer	5 sec	Friction error Reibungsfehler	< 0.5°
Swirl error Schleppfehler	< 1.5°	Directional error Richtungsfehler	< 0.5°
Damping Dämpfung	< 3.8	Pitching tolerance Stampffreiheit	+/- 40°
Magnetic system Magnetsystem	Ring	Rolling tolerance Rollfreiheit	+/- 45° (+/- 180°)
Apparent card-Ø Scheinb. Rosen-Ø	120 mm	Weight Gewicht	1.6 kg