
Read all instructions **BEFORE** assembly and **USE** of this product.
Lisez toutes les instructions avant d'assembler et d'utiliser ce produit.
Lea todas las instrucciones antes de ensamblar y utilizar este producto.
KEEP INSTRUCTIONS FOR FUTURE USE.
CONSERVER LES INSTRUCTIONS POUR RÉFÉRENCE FUTURE.
CONSERVE LAS INSTRUCCIONES PARA USO FUTURO.



The Sleigh

Couchette jumelée ARM'S REACH^{MD}-
CO-SLEEPER^{MD}
Cama adosable CO-SLEEPER[®]
de ARM'S REACH[®]

⚠ WARNING: Failure to follow these warnings and instructions could result in serious injury or death.

⚠ AVERTISSEMENT: Le non-respect de ces instructions et de ces avertissements peut causer des blessures graves, voire mortelles.

⚠ ADVERTENCIA: El incumplimiento de estas advertencias e instrucciones puede resultar en lesiones graves o la muerte.

INSTRUCTION MANUAL MANUEL D'INSTRUCTIONS MANUAL DE INSTRUCCIONES

Read all instructions BEFORE assembly and USE of this product.

⚠ WARNING: Failure to follow these warnings and instructions could result in serious injury or death.

SUFFOCATION HAZARD. Discard all packing materials immediately after opening. Plastic bags and ties may cause suffocation or choking.

- **FALL HAZARD** - To help prevent falls, do not use this product when infant begins to push up on hands and knees or has reached manufacturer's recommended maximum weight of 23 lbs, whichever comes first.

• SUFFOCATION HAZARD

Infants have suffocated

- In gaps between extra padding and side of bassinet/cradle, and
- On soft bedding
- Use only the pad provided by manufacturer. Never add a pillow, comforter or another mattress for padding.
- If a sheet is used with the pad, use only the one provided by Arm's Reach.
- To reduce the risk of SIDS, pediatricians recommend healthy infants be placed on their backs to sleep, unless otherwise advised by your physician.
- A bedside sleeper is designed to provide a sleeping area for an infant until he or she begins to push up on hands and knees or approximately 5 months of age. Move your child to another sleeping product when your child reaches this stage.
- **Entrapment Hazard**—To prevent death from entrapment, bedside sleeper must be properly secured to adult bed using the attachment system.
 - There must be no more than 1/2 in. (13 mm) gap between bedside sleeper and adult bed.
 - Check tightness before each use by pulling bedside sleeper in a direction away from adult bed.
 - If gap exceeds 1/2 in. (13 mm), DO NOT use product. Do not fill the gap with pillows, blankets or other items that are suffocation hazards.
- Always read and follow assembly instructions for each product use mode (bedside sleeper, bassinet, play yard).
- Always use ALL required parts for each use mode. Check instruction manual for a list of required parts. Periodically check product for loose, damaged, or missing parts.
- The anchor plate and straps assembly must always be used in bedside sleeper mode.
- Never use this product if there are any loose or missing fasteners, loose joints, broken parts, or torn mesh/fabric. Check before assembly and periodically during use. Contact Arm's Reach® Concepts, Inc. for replacement parts. Never substitute parts.
- Fits all beds with bed heights from 18" to 30". 2" increment leg extensions built-in.
- Assemble product according to manufacturer's instructions for ANY use mode—bedside sleeper as well as the bassinet.
- To avoid death from the infant's neck being caught on the top rail on the side that is next to the adult bed, the top rail must be no higher than the adult bed mattress.
- Never permit bedding from the adult bed to extend into the Bedside Sleeper
- NEVER LEAVE your infant unattended in the Arm's Reach® Co-Sleeper® bedside bassinet.
- Strings can cause strangulation! Never place items with a string around a child's neck such as hood strings or pacifier cords. DO NOT suspend strings over the unit in any configuration or attach string to toys. DO NOT place product near a window where cords from blinds or drapes may strangle a child.

- Never attach the Arm's Reach® Co-Sleeper® bedside bassinet to your bed without completely assembling all parts.
- Always keep caster wheels in the locked position except when moving the unit.
- SUFFOCATION HAZARD – To help prevent suffocation and entrapment, use only the bumper pad and the mattress pad provided by Arm's Reach® Concepts, Inc. Never use additional padding or mattress.
- NEVER use plastic shipping bags or other plastic film as mattress covers not sold and intended for that purpose. They can cause suffocation.
- STRANGULATION/SUFFOCATION HAZARD: The level of the “The Sleigh” Arm's Reach® Co-Sleeper® bassinet mattress must be a minimum of 4 inches below the top edge of the bumper bar/shelf. **NEVER raise the level of the “The Sleigh” Arm's Reach® Co-Sleeper® bassinet mattress.**
- Be sure to put mattress on top of bumper pad lining.
- NEVER USE the Arm's Reach® Co-Sleeper® bedside bassinet in Co-Sleeper® position without the anchor plate attached and locked as shown. Failure to use this anchoring system could result in serious injury or death to the infant. Make sure all straps are secured and tight. Check straps before each use.
- STRANGULATION HAZARD: When anchor plate and strap assembly is not in use, store in a safe place not accessible to children.
- The removable rail (item H in parts list) should always be installed unless the parent/care giver is in the adult bed and the unit is in the co-sleeping position.
- NEVER LEAVE a child in the unit without the removable rail (item H in parts list) assembled and locked in place. When being used as an attachable Sleigh bedside sleeper, the removable rail next to the adult bed should always be installed unless the parent/care giver is in the adult bed and the unit is in the co-sleeping configuration.
- Periodically check your attachable bed to make certain all screws, nuts and bolts are tightened securely.
- If refinishing, use a non-toxic finish specific for children's products
- DO NOT allow children to climb or play on or under unit in any configuration.
- To avoid injury from pinching, shearing or trauma from falling parts, ONLY an adult should adjust to any of the suggestion configurations.
- FALL HAZARD: Remove infant from the Arm's Reach® Co-Sleeper® bedside bassinet before starting any conversions.
- To prevent serious or fatal injury from falls always keep child within arm's reach. Never leave your child unattended.
- STRANGULATION/ CHOKING HAZARD
DO not allow excess strap (or any other loose object) to find it's way into the Co-Sleeper® Bassinet. Do Not allow excess strap to lay loose on floor because someone may trip over it.

Cleaning:

Mattress: Wipe clean with a damp cloth. Air dry. Do not machine wash or use hot iron.

Mattress sheet: Machine wash, lukewarm water. Do not bleach. Air fluff dry. No heat.

Bumper pad: Wipe with a damp cloth or hand wash in cold water and drip dry.

Frame: Clean with damp cloth, then dry cloth to preserve the finish.

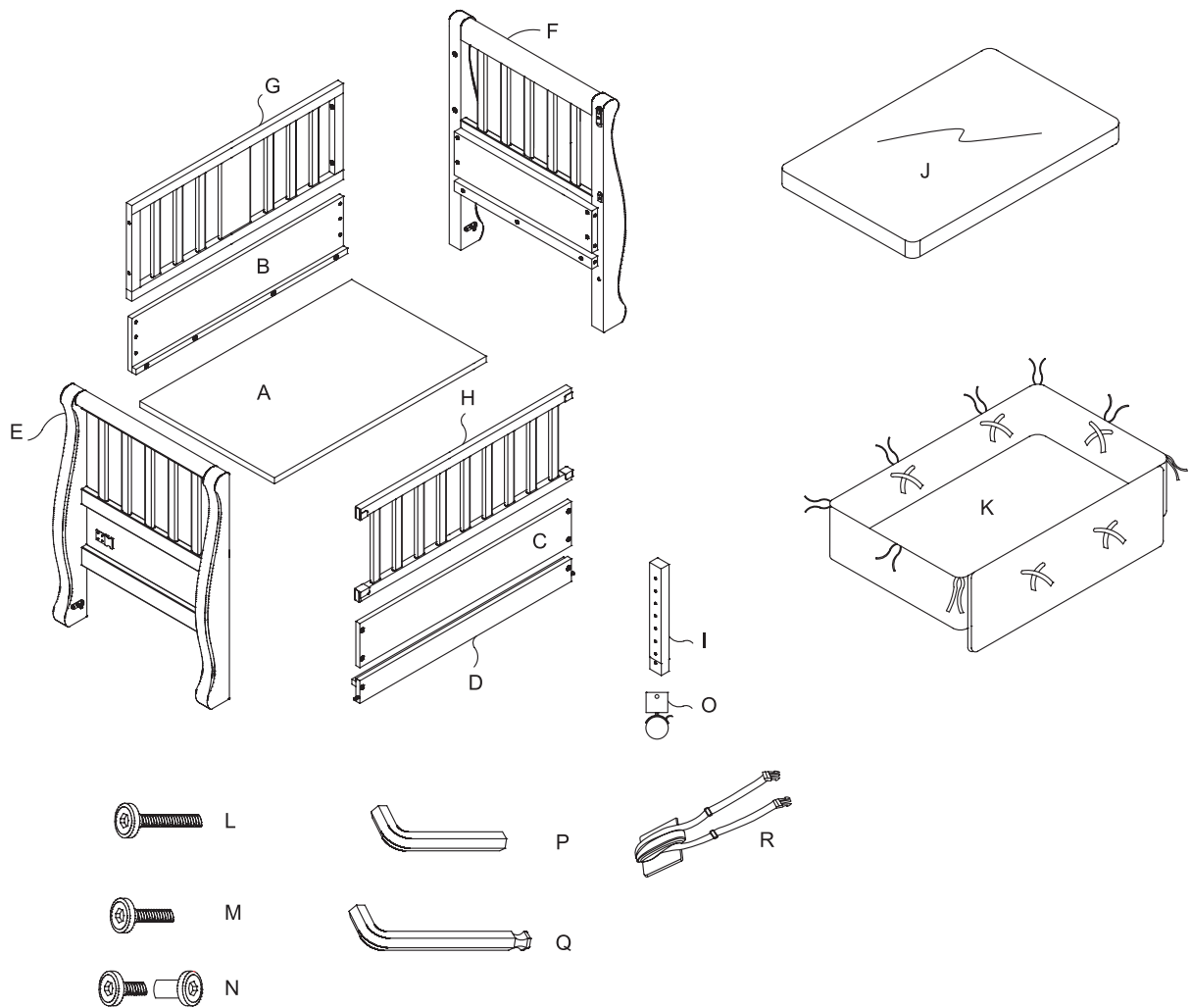
Maintenance:

Regularly check screws to make sure they are secured in place.

Wipe surface with a damp cloth or sponge using mild detergent water.

Never aim or point a vaporizer or humidifier directly at the product. The water vapor will ruin the finish of the product, as it would any other piece of fine furniture.

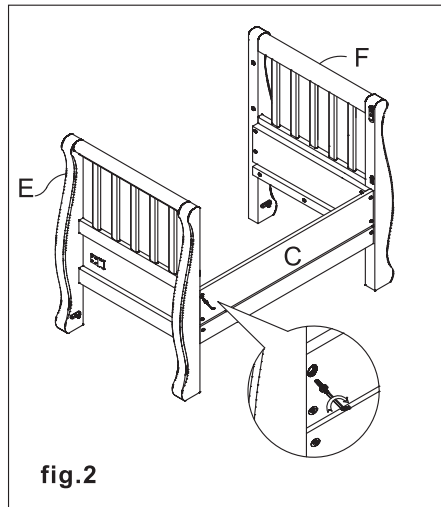
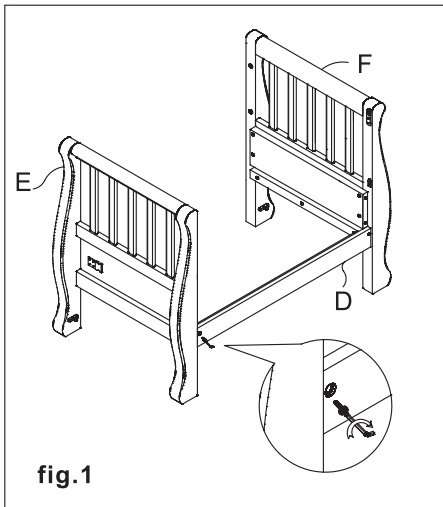
List of Parts



A. Bottom of Sleeping Nest	1 pc	J. Mattress with Sheet	1 pc
B. Back of Sleeping Nest	1 pc	K. Bumper pad	1 pc
C. Front Top of Sleeping Nest	1 pc	L. Bolt (M6*45 mm)	4 pcs
D. Front Bottom of Sleeping Nest	1 pc	M. Bolt (M6*30 mm)	10 pcs
E. Left Side Panel	1 pc	N. Bolt (M8*24 mm)	4 pcs
F. Right Side Panel	1 pc	O. Wheel	4 pcs
G. Stationary Side Rail	1 pc	P. Short Allen Key	1 pc
H. Removable Side Rail	1 pc	Q. Long Allen Key	1 pc
I. Leg Extension	4 pcs	R. Anchor Plate and Strap Assembly	1 set

PLEASE NOTE: This product should be assembled in the same room in which the product will be used. Please assemble on a carpet or rug to prevent the wood from being damaged.
NOTE: While one person can assemble this product, it is easier to assemble when two people work together.

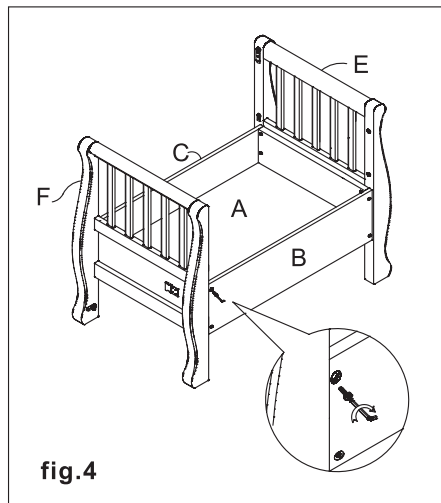
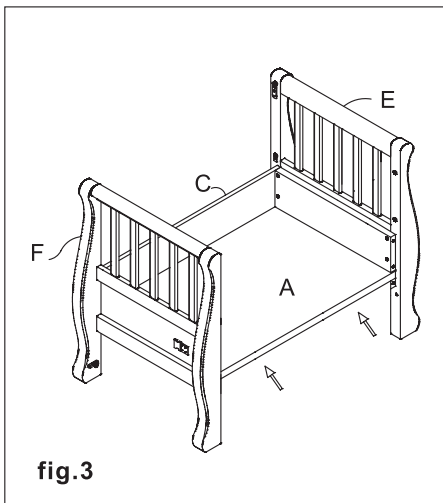
Assembly



NOTE:
When assembling we recommend you leave bolts slightly loosened it will then be easier to assemble. After bassinet is assembled, tighten all bolts.

Step 1

As shown in Fig. 1, fix the front bottom of the sleeping nest (D) with the Allen Key(Q) and 2 Bolts (M) to interconnect the two side panels. As shown in Fig. 2, put the front top of the sleeping nest (C) on top of the front bottom (D) and fix it with 4 Bolts (M) and Allen Key (Q).



Step 2

As shown in Fig. 3, slide the sleeping nest piece (A) through the grooves in the side panels (E) and (F). As shown in Fig. 4, attach the back of the sleeping nest (B) to side panels (E) & (F) with Allen Key (Q) and 4 Bolts (M).

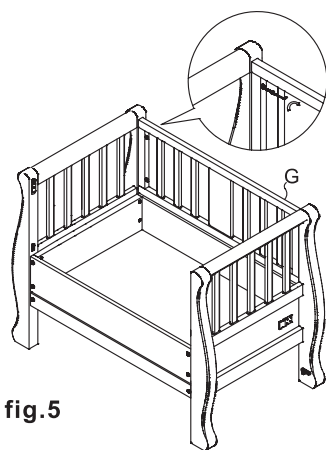


fig.5

Step 3

As shown in Fig. 5, secure the stationary side rail (G) to both side panels (E&F) with 4 Bolts (L) and Allen Key (Q).

Step 4

As shown in Fig. 6, fix the wheels to legs extension with 4 Bolts (M8*24) and tighten it with Allen Key (P) & (Q). Find the leg adjuster mechanism on the bottom of the legs. Slide the Leg Extension (I) into the legs while pulling out on the knob. Do this on all four legs.

NOTE : Always keep caster wheels in the locked position except when moving the unit.

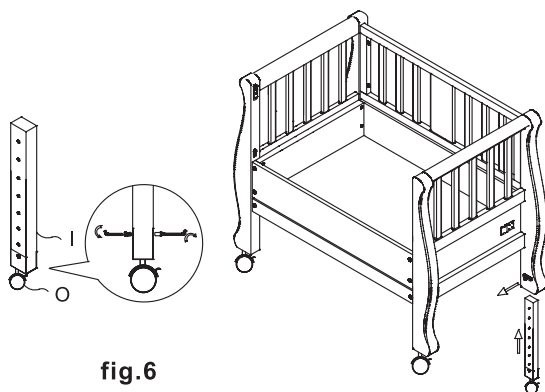


fig.6

Step 5

Place the bumper pad (K) on the Sleigh Co-Sleeper® bassinet as shown in Fig. 7, fasten ties and attach Velcro® straps securely. Put sheet (J) on mattress and place mattress flat on the mesh sleeping nest, under the bumper pad walls.

It is in Co-Sleeping position now. Go to Step 7 to connect the Sleigh to adult bed.

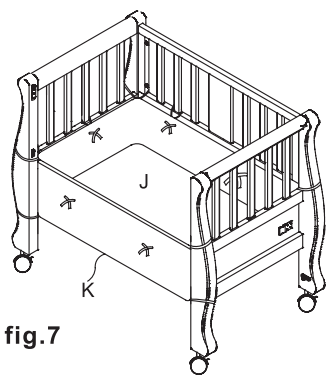


fig.7

Step 6 - Set up to a free-standing bassinet

Line up the rail with the plastic connectors and snap on the removable side piece. The removable rail should click into place. Tighten all bolts securely. Make sure the leg extensions are in the lowest position. See fig. 8 for close-up of placement. It is now ready to be used as a free-standing bassinet.

NOTE: If the removable side rail (H) is difficult to click into place, try to unscrew all bolts slightly. After assembly of the removable side rail (H), then tighten all bolts securely.

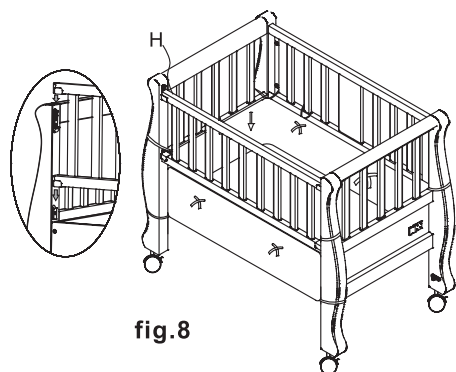


fig.8

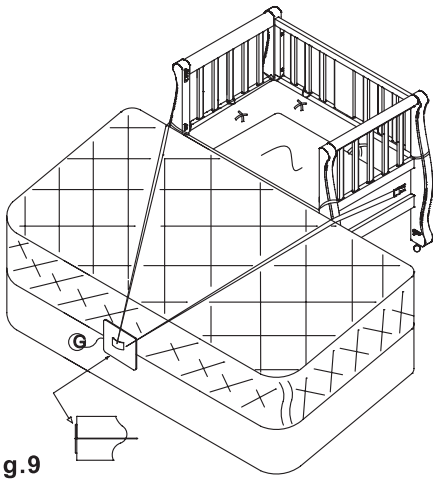


fig.9

Step 7 – Connecting to your bed

See Fig.9 for placement of straps and anchor plate. Slide the anchor plate and straps under the mattress, placing the anchor plate flush against the mattress on the opposite side from Co-Sleeper® bassinet. Connect both straps to each short side of the bassinet around the front leg of the product and then to buckle on rear leg. Make both straps as tight as possible against the parental bed, so tight it creates a slight indentation in mattress. To test if the Co-Sleeper® bassinet is tightly secured to adult bed, push product with hands to make sure the gap is no more than ½” (13mm). If more than ½” (13mm), readjust strap to pull tighter. When bassinet is tight and ready to use, roll the excess strap up and secure it with elastic loop. Always tighten straps before each use.

It is recommended to make the strap shorter than the width of the mattress to ensure the Co-Sleeper® is pressed securely against the parental bed, without any gaps.

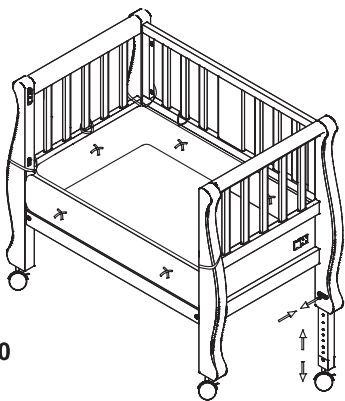
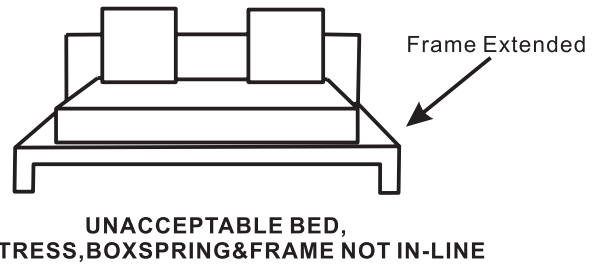
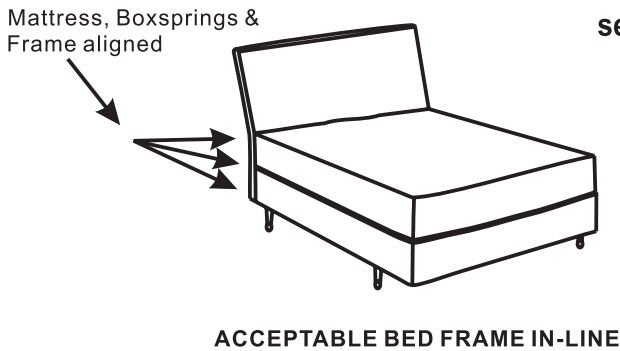


fig.10

Step 8 - Adjusting the height of The Sleigh – Arm's Reach® Co-Sleeper® bassinet

To make the Arm's Reach® Co-Sleeper® bassinet higher, measure first how much higher you will need to make the bassinet. Lay the bassinet on its side. On the bottom of the legs, find the leg adjuster mechanism. Push in on the white ring while pulling out on the knob and the leg extension will slide out (fig.10). Do this on all four legs.

NOTE: ONLY use leg extensions on the Co-Sleeper® bedside bassinet when it is attached to the parental bed.

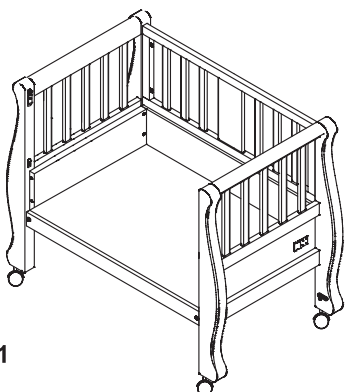


fig.11

To Convert to the Read-to- Me Love Seat

Take off the bumper pad (K) and the removable side rail (H). Using the Allen Key, unscrew the top front panel of the sleeping nest. Make sure the leg extensions are in the lowest position.

NOTE : Always keep caster wheels in the locked position except when moving the unit.

Lire toutes les instructions avant d'assembler et utiliser ce produit.

! AVERTISSEMENT : Le non-respect de ces avertissements et instructions peut causer des blessures graves, voire mortelles.

RISQUE DE SUFFOCATION. Jetez tous les matériaux d'emballage immédiatement après leur ouverture. Les attaches et les sacs en plastique peuvent causer une suffocation ou un étouffement.

- **RISQUES DE CHUTE** – Pour aider à prévenir les chutes, ne pas utiliser ce produit si l'enfant commence à se mettre sur les mains et les genoux ou a atteint le poids maximal recommandé par le fabricant de £ 23, selon la première éventualité.

• RISQUE DE SUFFOCATION

Les nourrissons ont étouffé

- Dans les espaces entre un rembourrage supplémentaire et le côté de la couchette / berceau et
- On literie molle
- Utiliser uniquement la housse fournie par le fabricant. Ne jamais ajouter un oreiller, couette ou un autre matelas pour le rembourrage.
- Si une feuille est employée avec la garniture, utilisation seulement qu'une a fournie par Arm's Reach^{MD}.
- Pour réduire le risque de SIDS, les pédiatres recommandent que les enfants en bonne santé soient placés sur le dos pour dormir, sauf si le médecin traitant donne des instructions contraires.
- Un « Bedside Sleeper » est conçu pour fournir une surface de couchage pour un nourrisson jusqu'à ce qu'il commence à pousser sur les mains et les genoux, soit approximativement à l'âge de cinq mois. Mettez l'enfant dans un autre article de couchage lorsqu'il atteint ce stade.
- Danger de coincement/suffocation – Pour éviter les risques de coincement et suffocation mortelle, la couchette jumelée doit être correctement attachée au lit d'adulte avec l'aide du système de fixation.
 - Il ne doit pas y avoir plus de 13 mm (0,5 po) d'espace entre la couchette jumelée et le lit d'adulte.
 - Vérifier le serrage des fixations avant chaque utilisation en tentant d'écartier la couchette jumelée du lit d'adulte.
 - Si l'espace avec le lit est supérieur à 13 mm (0,5 po), **N'UTILISEZ PAS LE PRODUIT.** Ne tentez pas de combler l'espace avec des oreillers, des couvertures ou d'autres objets pouvant causer une suffocation.
- Il est très important de toujours suivre les instructions d'assemblage figurant dans la notice d'utilisation de chaque produit (couchette jumelée, bassinet, parc bébé de jeu).
- Utilisez toujours TOUTES les pièces correspondant à chaque mode d'utilisation. Consultez la liste des pièces obligatoires dans le manuel d'instructions. Vérifiez périodiquement si le produit comporte des pièces desserrées, endommagées ou manquantes.
- La plaque de fixation et les sangles doivent toujours être utilisées lorsque le produit est employé en mode de couchette jumelée.
- N'utilisez pas ce produit si vous remarquez des attaches desserrés ou manquantes, des joints desserrés, des pièces endommagées ou un tissu/filet déchiré. Inspectez les pièces avant l'assemblage et périodiquement ensuite. Si vous avez besoin de pièces de rechange, veuillez contacter Arm's Reach Concepts, Inc. Ne substituez jamais de pièce.
- Compatible avec les lits d'une hauteur de 46 cm (18 po) à 76 cm (30 po). Rallonges de pattes intégrées avec positions espacées de 5 cm (2 po).
- Assemblez le produit conformément aux instructions du fabricant pour TOUT mode d'utilisation, modes Bedside Sleeper ainsi que bassinet ou parc de jeu, ou les deux.
- Pour éviter tout risque de mort par strangulation du cou du nourrisson sur la traverse supérieure sur le côté proche du lit adulte, la traverse supérieure ne doit pas être supérieure au matelas du lit adulte.
- Jamais permis de literie du lit pour adultes à s'étendre dans le lit de chevet.
- **NE LAISSEZ JAMAIS** un enfant sans surveillance dans le bassinet jumelé Co-Sleeper^{MD} de Arm's Reach^{MD}.

- Les attaches et ficelles peuvent causer une strangulation. NE PAS placer des articles munis d'une ficelle autour du cou d'un bébé (cordons de bavette, cordon de sucette, etc.). NE PAS accrocher de ficelle au dessus de la couchette jumelée Arm's Reach^{MD} Co-Sleeper^{MD} ni attacher de ficelle à un jouet. NE PAS placer le produit près d'une fenêtre ayant des rideaux ou des stores avec un cordon pouvant étrangler l'enfant.
- Il ne faut jamais attacher la couchette jumelée Arm's Reach^{MD} Co-Sleeper^{MD} à un lit d'adulte sans assembler complètement toutes les pièces.
- Il faut TOUJOURS garder les roulettes en position bloquée sauf pour déplacer la couchette.
- DANGER DE SUFFOCATION – Pour éviter les risques de suffocation et d'emprisonnement, utiliser uniquement le coussin et le matelas fournis par Arm's Reach^{MD} Concepts, Inc. N'utilisez jamais d'autre matelas ou rembourrage.
- N'utilisez JAMAIS comme couvre-matelas les sacs d'expédition ou autres emballages en plastique qui ne sont pas vendus et destinés à cette utilisation. Ils peuvent asphyxier l'enfant.
- DANGER DE STRANGULATION/SUFFOCATION : Il doit y avoir un espace d'au moins quatre pouces en dessus du matelas de la couchette jumelée Arm's Reach^{MD} Co-Sleeper^{MD} modèle « The Sleigh » et le rebord supérieur de la barre d'amortissement. Il ne faut jamais que le matelas de la couchette jumelée Arm's Reach^{MD} Co-Sleeper^{MD} modèle « The Sleigh » soit à la même hauteur ou plus haut que le rebord supérieur de la barre d'amortissement.
- Bien s'assurer que le matelas soit posé sur la doublure du coussin d'amortissement.
- Il ne faut JAMAIS utiliser ce produit en configuration bassinets jumelés Co-Sleeper^{MD} de Arm's Reach^{MD} sans que la plaque de fixation soit solidement installée et bloquée, conformément à l'illustration. Si le système d'attache n'est pas utilisé, l'enfant pourrait subir des blessures graves, voire mortelles. Assurez-vous que toutes les courroies sont serrées et solides. Vérifiez les courroies avant chaque utilisation.
- DANGER DE STRANGULATION : Lorsque la plaque d'ancrage et les courroies ne sont pas utilisées, ces accessoires doivent être rangés hors de portée des enfants.
- La traverse amovible (élément H de la liste de pièces) doit toujours être installée sauf lorsqu'un parent/adulte est dans le lit d'adulte et que le produit est en configuration de couchette jumelée.
- NE JAMAIS laisser un enfant dans la couchette jumelée sans que la traverse amovible (élément H de la liste de pièces) soit correctement installée et verrouillée. La traverse amovible de la couchette jumelée Arm's Reach^{MD} Co-Sleeper^{MD} sauf lorsqu'un parent/adulte est dans le lit d'adulte et que le produit est en configuration de couchette jumelée.
- Vérifier périodiquement la couchette jumelée pour confirmer que toutes les vis, tous les écrous et tous les boulons sont solidement fixés.
- Si la finition de la couchette jumelée doit être refaite, utiliser un produit de finition non toxique spécialement conçu pour les produits pour enfants.
- Il ne faut jamais permettre à un enfant de grimper ou de jouer sur ou sous la couchette jumelée Arm's Reach^{MD} Co-Sleeper^{MD}.
- Pour éviter les entailles et les blessures par pincement, ainsi que les traumatismes causés par la chute d'une pièce, les configurations suggérées doivent être réalisées et ajustées UNIQUEMENT par un adulte.
- DANGER DE CHUTE : Avant d'entreprendre toute conversion de la couchette jumelée Arm's Reach^{MD} Co-Sleeper^{MD}, il faut d'abord en retirer le bébé s'il s'y trouve. Pour éviter les risques de chute grave ou mortelle, le bébé doit toujours demeurer à portée de main. Ne jamais laisser un bébé sans surveillance.
- RISQUE DE STRANGULATION/SUFFOCATION : Il ne faut jamais permettre qu'une longueur excédentaire de sangle (ou tout autre objet non fixé) arrive dans le bassinets Co-Sleeper^{MD}. Ne laissez pas les longueurs excédentaires de sangle pendre librement sur le sol car quelqu'un pourrait s'y accrocher.

Nettoyage :

Matelas : Essuyer avec un chiffon humide. Sécher à l'air. Ne pas laver à la machine ni repasser avec un fer chaud. Drap : Laver à la machine avec de l'eau tiède. Ne pas utiliser de javel. Peut être séché dans une sècheuse mais uniquement en tournant sans chaleur.

Coussin amortisseur : Essuyer avec un chiffon humide ou laver à la main avec de l'eau froide et sécher à la corde. Châssis : Nettoyer avec un chiffon humide, puis sécher avec un chiffon sec pour préserver la finition.

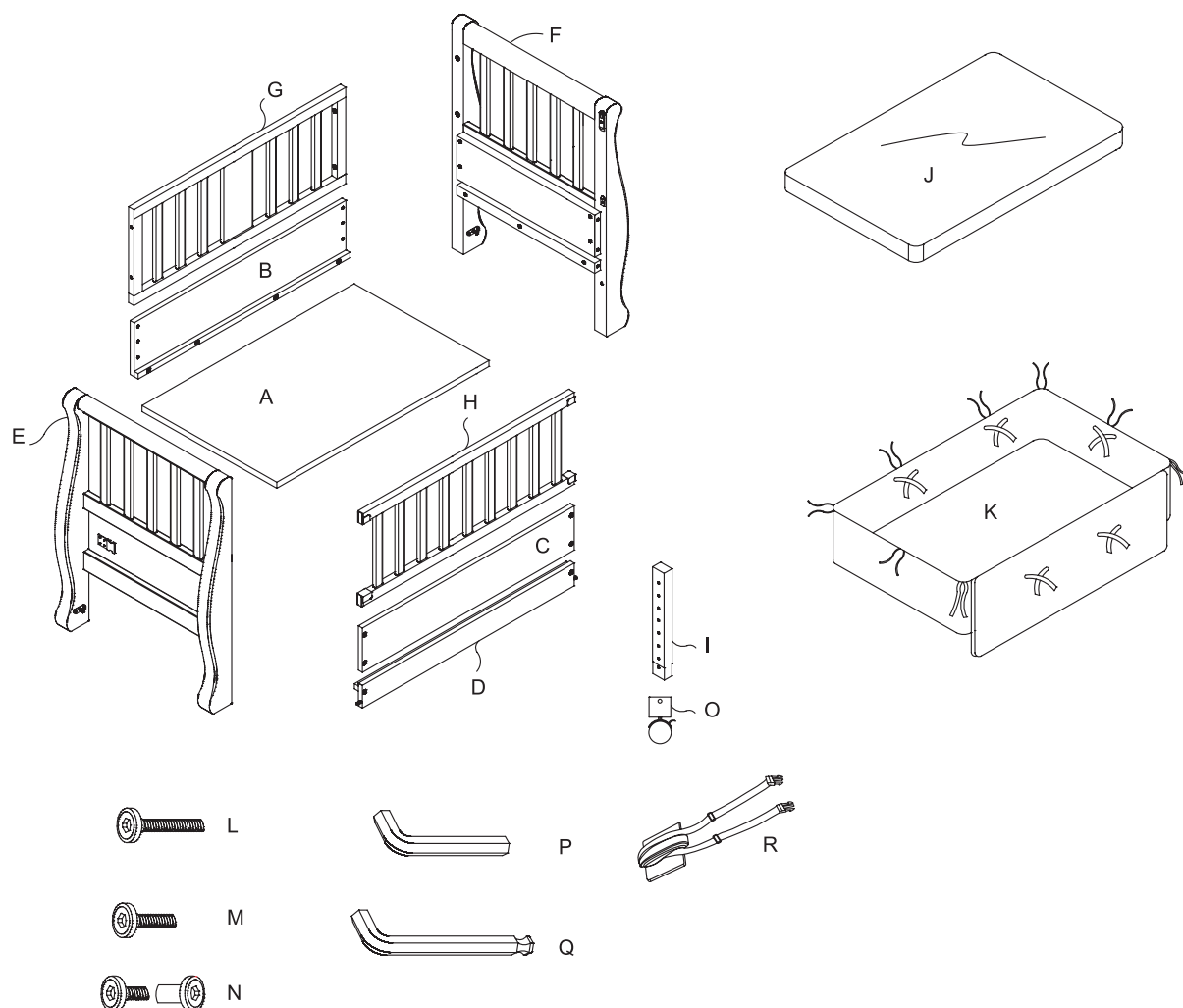
Entretien :

Vérifier régulièrement que les vis sont solidement installées.

Essuyer la surface avec un chiffon humide.

Ne jamais orienter ou pointer un vaporisateur ou un humidificateur directement vers ce produit. La vapeur d'eau endommagera la finition du produit, comme tout autre meuble de qualité.

Liste de pièces

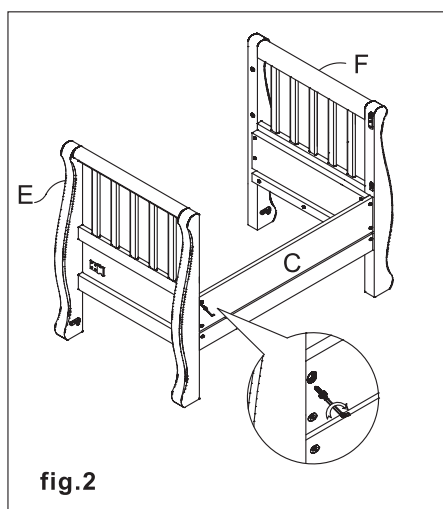
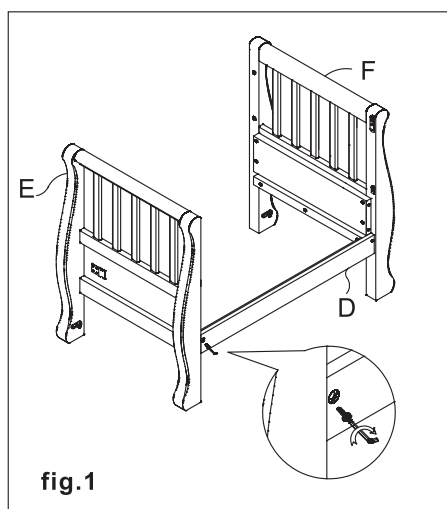


A. Fond du panier-lit	1	J. Matelas avec drap	1
B. Arrière du panier-lit	1	K. Coussin amortisseur	1
C. Section supérieure avant du panier-lit	1	L. Boulons (M6 x 45 mm)	4
D. Fond avant du panier-lit	1	M. Boulons (M6 x 30 mm)	10
E. Panneau latéral gauche	1	N. Boulons (M8 x 24 mm)	4
F. Panneau latéral droit	1	O. Roues	4
G. Barrière latérale fixe	1	P. Petite clé Allen	1
H. Barrière latérale amovible	1	Q. Grande clé Allen	1
I. Rallonges de pattes	4	R. Ensemble de plaque d'ancrage et de sangles de fixation	1

REMARQUE : Ce produit doit être assemblé dans la pièce où il sera utilisé. Pour ne pas endommager le bois, il est recommandé de réaliser l'assemblage sur une moquette ou un tapis.

REMARQUE : Même si une personne peut assembler ce produit, il est plus facile de l'assembler à deux.

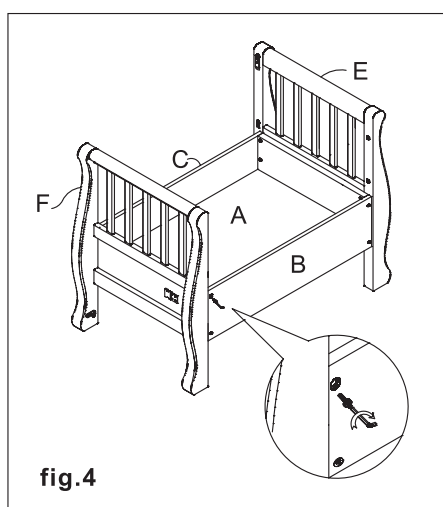
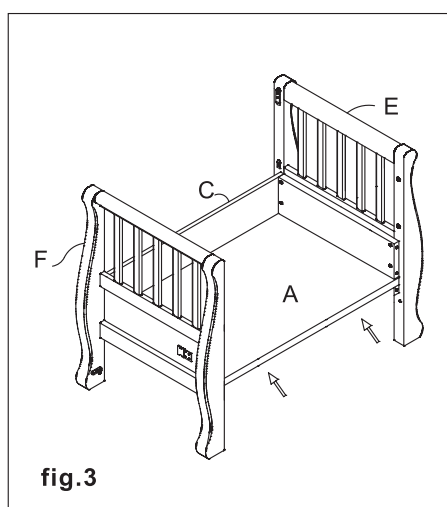
Assemblage



REMARQUE : Durant l'assemblage, il est recommandé de laisser les boulons légèrement desserrés pour faciliter le montage. Lorsque le lit de bébé est assemblé, serrez tous les boulons.

Étape 1

Conformément à la figure 1, fixez le fond avant du panier-lit (D) avec l'aide de la clé Allen (Q) et deux boulons (M), de façon à interconnecter les deux panneaux latéraux. Conformément à la figure 2, placez la section supérieure avant du panier-lit (C) sur le fond avant (D) avec l'aide de la clé Allen (Q) et quatre boulons (M).



Étape 2

Conformément à la figure 3, glissez le fond du panier-lit (A) dans les rainures des panneaux latéraux (E et F). Conformément à la figure 4, placez l'arrière du panier-lit (B) sur les panneaux latéraux (E et F) avec l'aide de la clé Allen (Q) et quatre boulons (M).



fig.5

Étape 3

Conformément à la figure 5, installez la barrière latérale fixe (G) sur les panneaux latéraux (E et F) avec l'aide de la clé Allen (Q) et quatre boulons (L).

Étape 4

Conformément à la figure 6, installez les roues sur les rallonges de pattes avec l'aide de quatre boulons (M8 x 24 mm) et serrez avec les clés Allen (P et Q). Sur le bas des pattes, repérez le mécanisme de réglage de hauteur. Glissez une rallonge de patte (I) dans une patte tout en sortant le bouton. Exécutez cette opération sur les quatre pattes.

REMARQUE : Gardez toujours les roulettes bloquées sauf pour déplacer le meuble.

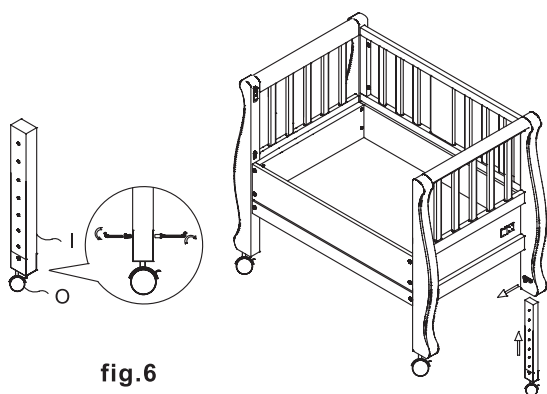


fig.6

Étape 5

Conformément à la figure 7, placez le coussin amortisseur (K) sur le lit bateau Co-Sleeper®, puis installez solidement les attaches et les bandes auto-adhésives. Installez le drap (J) sur le matelas et posez le matelas à plat sur le panier-lit, sous les parois de coussin amortisseur.

Le lit est maintenant installé en configuration de couchette jumelée. Pour relier le lit bateau à un lit d'adulte, passez à l'étape 7.

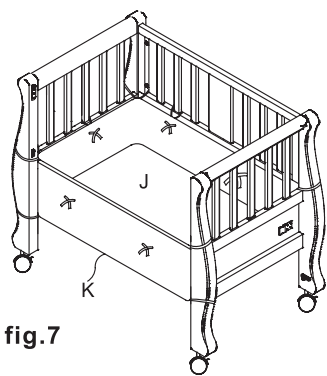


fig.7

Étape 6 – Utilisation comme lit de bébé autonome

Alignez la barrière avec les connecteurs en plastique, puis emboîtez l'élément latéral amovible. La barrière amovible devrait s'emboîter en cliquant. Serrez fermement tous les boulons. Assurez-vous que les rallonges de patte sont à la position la plus basse. La figure 8 présente un agrandissement de cette installation. Le produit peut maintenant être utilisé comme lit de bébé autonome.

REMARQUE : Si la barrière latérale amovible (H) est difficile à emboîter, essayez de desserrer légèrement tous les boulons. Après l'installation de la barrière latérale amovible (H), resserrez solidement tous les boulons.

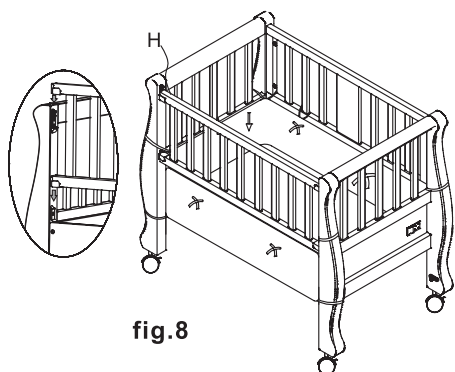


fig.8

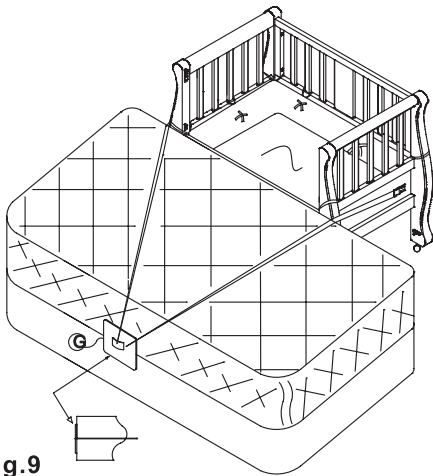


fig.9

Étape 7 – Raccordement à votre lit

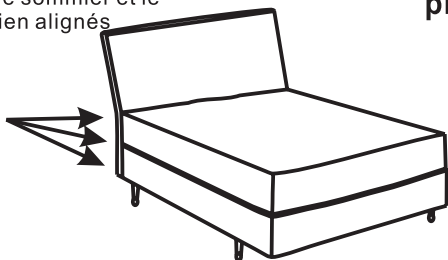
Examinez la figure 9 décrivant l'installation de la plaque d'ancrage et des sangles de fixation. Glissez la plaque d'ancrage et des sangles sous le matelas, plaçant la chasse d'eau de la plaque d'ancrage contre le matelas sur le côté opposé du Co-Sleeper® berceau. Reliez les deux sangles de chaque côté court du berceau autour de la jambe avant du produit et ensuite à la boucle arrière de la jambe

Faire les deux sangles aussi serré que possible contre le lit parental, si serré qu'il crée une légère entaille dans matelas. Pour tester si le berceau Co-Sleeper® est solidement attaché au lit adulte, produit de poussée avec les mains pour se assurer que l'écart ne est plus que ½" (13mm). Si plus de ½" (13mm), réajuster sangle pour tirer serré.

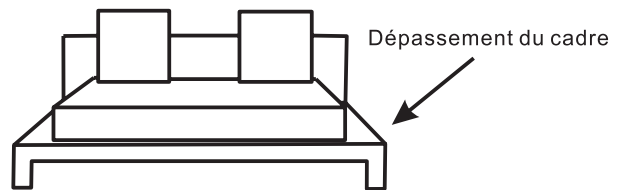
Lorsque couffin est serré et prêt à l'emploi, rouler la sangle en excès et le fixer avec boucle élastique. Toujours serrer les sangles avant chaque utilisation.

Il est recommandé de faire la sangle inférieure à la largeur du matelas pour assurer la Co-Sleeper® est pressé fermement contre le lit parental, sans lacunes.

Le matelas, le sommier et le cadre sont bien alignés



ALIGNEMENT ACCEPTABLE DU CADRE DU LIT



ALIGNEMENT INACCEPTABLE DU MATELAS, DU SOMMIER ET DU CADRE DU LIT

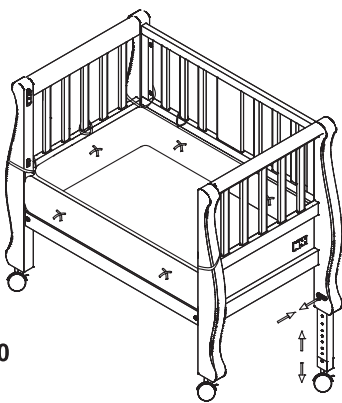


fig.10

Étape 8 – Réglage de la hauteur du lit de bébé Arm's Reach® Co-Sleeper®

Pour relever le lit de bébé Arm's Reach® Co-Sleeper®, mesurez d'abord la hauteur supplémentaire nécessaire pour le lit de bébé. Étalez le lit de bébé sur le côté. Sur le bas des pattes, repérez le mécanisme de réglage de hauteur. Enfoncez la bague blanche tout en sortant le bouton et la rallonge devrait sortir seule (figure 10). Exécutez cette opération sur les quatre pattes.

REMARQUE : Les rallonges de pattes peuvent être utilisées UNIQUEMENT lorsque le lit de bébé Arm's Reach® Co-Sleeper® est fixé à un lit d'adulte.

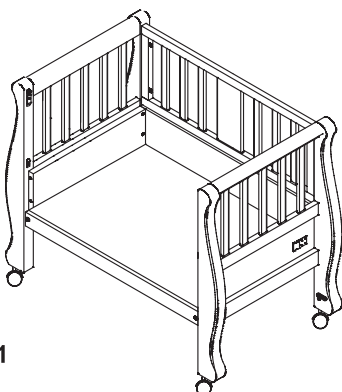


fig.11

Conversion en fauteuil de lecture

Enlevez le coussin amortisseur (K) et la barrière latérale amovible (H). Avec la clé Allen (Q), dévissez la section supérieure avant du panier-lit. Assurez-vous que les rallonges de pattes sont à la position la plus basse.

REMARQUE : Gardez toujours les roulettes bloquées sauf pour déplacer le meuble.

Lea todas las instrucciones antes de ensamblar y utilizar este producto.

⚠️ ADVERTENCIA: El incumplimiento de estas advertencias e instrucciones puede resultar en lesiones graves o la muerte. RIESGO DE ASFIXIA. Deseche todos los materiales de embalaje inmediatamente después de abrir la caja. Las bolsas plásticas y las amarras pueden causar asfixia o atragantamiento.

- RIESGO DE CAÍDAS - Para ayudar a prevenir las caídas, no use este producto cuando el bebé comience a levantarse sobre sus manos y rodillas, o ha alcanzado el peso máximo recomendado por el fabricante de 23 libras, lo que ocurra primero

• RIESGO DE ASFIXIA Los bebés se han asfixiado

- En los espacios entre el acolchado adicional y el lado del moisés / cuna y
- En ropa de cama blanda
- Utilice solamente la almohadilla del fabricante. Nunca agregue una almohada, un edredón o cualquier otro colchón para relleno.
- Use solamente los forros ajustados fabricados por Arm's Reach®.
- Para reducir el riesgo de SIDS, los pediatras recomiendan acostar boca arriba a los bebés sanos para dormir, a menos que su médico le recomiende algo diferente.
- Una cama adosada a la cama principal está diseñada para proporcionar un área de reposo para un bebé, hasta que comience a empujarse con las manos y las rodillas o hasta cumplir aproximadamente 5 meses de nacido. Cuando su bebé alcance esta etapa, cambie la unidad donde duerme su bebé.
- Peligro de entrapamiento — A fin de prevenir accidentes fatales por entrapamiento, la cama adosada deberá sujetarse debidamente utilizando el sistema de sujeción.
 - No debe existir una separación de más de 1/2 pulg. (13 mm) entre la cama adosada y la cama de adultos.
 - Antes de cada uso, verifique que el sistema de sujeción esté bien ajustado, y para ello tire de la cama adosada en dirección lejos de la cama de adultos.
 - Si la separación es mayor que 1/2 pulg. (13 mm), NO use el producto. No rellene la separación con almohadas, cobijas ni otros artículos que constituyan riesgos de asfixia.
- Siempre lea y cumpla las instrucciones de ensamblaje para cada modo de uso del producto (cama adosada, cunero, corral de juego)
- Use siempre TODOS los componentes necesarios para cada modo de uso. Consulte el manual de instrucciones para obtener un listado de los componentes necesarios. Verifique periódicamente el producto para comprobar que no haya componentes sueltos, dañados ni faltantes.
- En el modo de uso como cama adosada, se debe usar siempre el conjunto de placa de anclaje y correas.
- Nunca use esta unidad si faltan elementos de sujeción o si están sueltos, si hay juntas sueltas, piezas rotas o si la malla/tela está rasgada. Inspeccione la unidad antes de ensamblarla y periódicamente durante el uso. Llame a Arm's Reach® Concepts, Inc. cuando necesite piezas de repuesto. Nunca sustituya las piezas.
- Es compatible con alturas de cama desde 18 pulgadas hasta 30 pulgadas. Extensiones de patas integradas con incrementos de 2 pulgadas.
- Ensamble el producto de acuerdo con las instrucciones del fabricante para CUALQUIER modo de uso, como cama adosada y también en modo de cunero, corral de juego, o ambos.
- Para evitar la muerte accidental causada por el atoramiento del cuello del bebé en el riel superior lateral junto a la cama del adulto, el riel superior no deberá quedar más elevado que el colchón de la cama del adulto.

- Nunca permita que las camas de la cama de los adultos que se extienden en la cama junto a la cama.
- **NUNCA DEJE** desatendido al bebé en el Co-Sleeper® bassinet de Arm's Reach® Como cama adosada.
- Las cuerdas pueden causar estrangulamiento. **NO** coloque artículos con cuerdas alrededor del cuello de un niño, tales como los cordones de gorros, cuerdas de chupetes (chupones), etc. **NO** cuelgue cuerdas sobre la cama adosable Co-Sleeper® de Arm's Reach® ni ate cuerdas a los juguetes. **NO** coloque el producto cerca de una ventana donde los cordones de las persianas o cortinas puedan causar el estrangulamiento de un niño.
- Nunca instale la cama adosable Co-Sleeper® de Arm's Reach® a su cama de adulto sin antes terminar el ensamblaje completo de todos los componentes.
- Siempre mantenga las ruedecillas en la posición bloqueada excepto al trasladar la unidad.
- **RIESGO DE ASFIXIA** – Para ayudar a prevenir la asfixia y el atrapamiento, use solamente la almohadilla de tope y la almohadilla del colchón suministrados por Arm's Reach® Concepts, Inc. Nunca use almohadillas ni colchones adicionales.
- **NUNCA** utilice las bolsas plásticas de embalaje ni otras películas plásticas como forros de colchón que no se vendan o estén destinadas para dicha finalidad. Éstas pueden causar asfixia.
- **RIESGO DE ESTRANGULAMIENTO / ASFIXIA:** El nivel del colchón de la cama adosable "The Sleigh" Co-Sleeper® de Arm's Reach® debe quedar a un mínimo de 4 pulgadas por debajo del borde superior de la barra/repisa de tope. **NUNCA** eleve el nivel del colchón de la cama adosable "The Sleigh" Co-Sleeper® de Arm's Reach® hasta el nivel del borde superior de la barra/repisa de tope ni más arriba del mismo.
- Cerciórese de colocar el colchón sobre el revestimiento de la almohadilla de tope
- **NUNCA USE** el Co-Sleeper® bassinet de Arm's Reach® sin la placa de anclaje acoplada y bloqueada según se muestra. El incumplimiento de usar este sistema de anclaje puede causar lesiones graves o la muerte al bebé. Cerciórese de que todas las correas estén fijadas y apretadas. Inspeccione las correas antes de cada uso.
- **RIESGO DE ESTRANGULACIÓN:** Cuando la placa de anclaje y el conjunto de la correa no estén en uso, guárdelos en un sitio seguro que sea inaccesible para los niños.
- El riel desmontable (artículo H en la lista de componentes) se debe instalar siempre a menos que los padres o cuidador del bebé estén en la cama de los adultos y la unidad esté configurada en la posición de cama adosable.
- **NUNCA** deje desatendido a un bebé si la unidad no tiene el riel desmontable (artículo H en la lista de componentes) instalado y bloqueado en posición. Cuando se utiliza como cama adosable en configuración 'Sleigh' el riel desmontable adyacente a la cama de los adultos se debe instalar siempre a menos que los padres o el cuidador estén en la cama de los adultos y la unidad esté configurada en la posición de cama adosable (co-sleeping).
- Inspeccione periódicamente su cama adosable para cerciorarse de que todos los tornillos, tuercas y pernos estén apretados firmemente.
- Si efectúa retoques al acabado, use un material de acabado no tóxico específico para productos infantiles.
- **NO** deje que los niños trepen ni jueguen encima o debajo de la cama adosable Co-Sleeper® de Arm's Reach®.
- A fin de evitar lesiones por aplastamiento, cortaduras o traumatismos causados por las piezas que caigan, **SOLAMENTE** los adultos deberán efectuar los ajustes a cualquiera de las configuraciones sugeridas.
- **RIESGO DE CAÍDAS:** Antes de realizar conversión alguna retire al bebé de la cama adosable Co-Sleeper® de Arm's Reach®.
- Para evitar lesiones graves o fatales por caídas, siempre mantenga al bebé dentro del alcance de sus manos. Nunca deje desatendido a un niño.
- **RIESGO DE ESTRANGULAMIENTO / ASFIXIA**
NO permita que el exceso de correa (ni cualquier otro objeto suelto) se deposite en el CO-SLEEPER® bassinet. No permita que el exceso de correa quede suelto en el piso porque alguien puede tropezarse en ella.

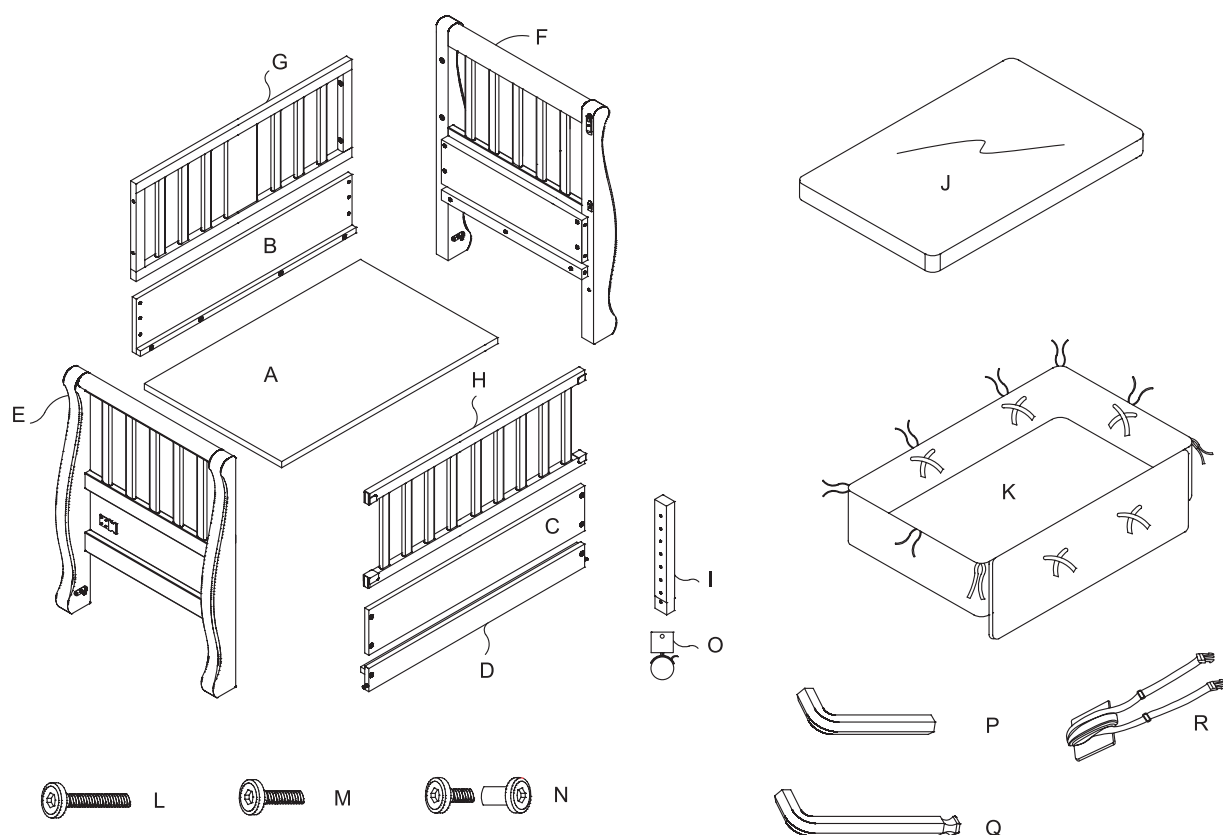
Limpieza:

Colchón: Límpielo con un paño húmedo. Déjelo que seque al aire. No lo lave en la máquina ni use una plancha caliente. Sábana del colchón: Lávela a máquina, con agua tibia. No use blanqueador. Seque solamente con aire. Sin calor. Almohadilla de tope: Límpiela con un paño húmedo o lávela a mano con agua al tiempo y escúrrala hasta que seque. Bastidor: Límpielo con un paño húmedo, después séquelo con un paño para conservar el acabado

Mantenimiento:

Inspeccione regularmente los pernos para cerciorarse de que están sujetos firmemente en posición. Limpie la superficie con un paño húmedo. Nunca apunte ni dirija un vaporizador o humidificador directamente hacia el producto. El vapor de agua dañará el acabado del producto, de la misma manera que ocurriría con cualquier otro mueble fino.

Lista de componentes

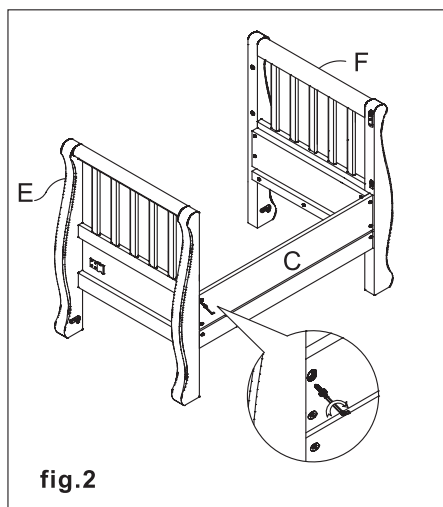
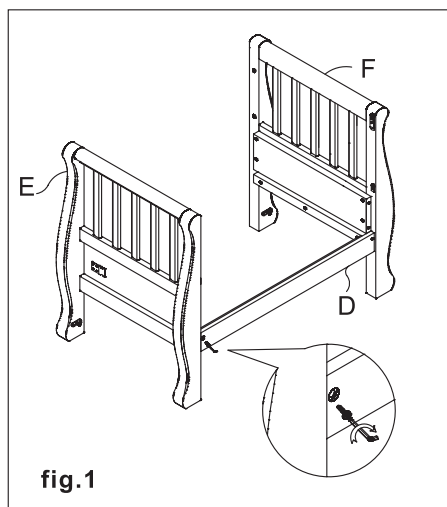


A. Parte inferior de la cesta de dormir	1 pieza	J. Colchón con sábana	1 pieza
B. Respaldo de la cesta de dormir	1 pieza	K. Almohadilla de tope	1 pieza
C. Frente superior de la cesta de dormir	1 pieza	L. Perno (M6*45 mm)	4 piezas
D. Frente inferior de la cesta de dormir	1 pieza	M. Perno (M6*30 mm)	10 piezas
E. Panel lateral izquierdo	1 pieza	N. Perno (M8*24 mm)	4 piezas
F. Panel lateral derecho	1 pieza	O. Ruedecillas	4 piezas
G. Riel lateral estacionario	1 pieza	P. Llave Allen corta	1 pieza
H. Riel lateral desprendible	1 pieza	Q. Llave Allen larga	1 pieza
I. Extensión de pata	4 piezas	R. Placa de anclaje y conjunto de correa	1 conjunto

NO SE OLVIDE: Este producto se debe ensamblar en la misma habitación en la que utilizará el producto. Le sugerimos ensamblar el producto en una alfombra o tapete para evitar daños a la madera.

NOTA: No obstante que una sola persona puede ensamblar este producto, el ensamblaje resulta más fácil cuando colaboran dos personas.

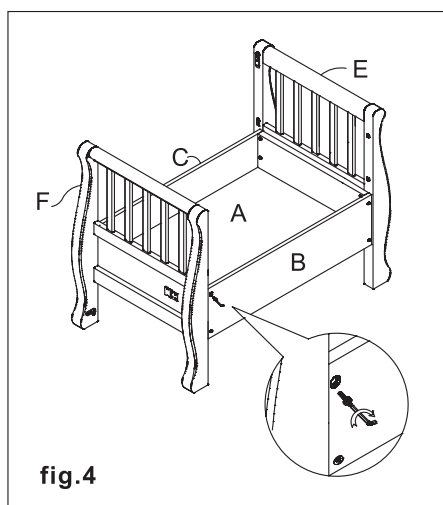
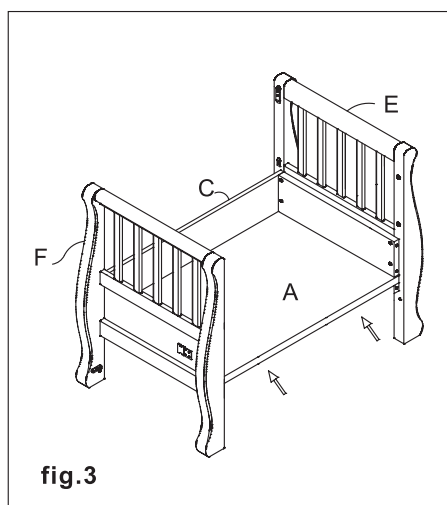
Ensamblado



NOTA: Al ensamblar la unidad, le recomendamos dejar los pernos levemente sueltos para facilitar el ensamblaje. Después de ensamblar el Sleigh Co-Sleeper® Bassinet, apriete todos los pernos.

Paso 1

Según se muestra en la figura 1, fije el frente inferior de la cesta de dormir (D) con la llave Allen (Q) y 2 pernos (M) para interconectar los dos paneles laterales. Según se muestra en la figura 2, coloque el frente superior de la cesta de dormir (C) en la parte superior del frente inferior (D) y fíjelo con 4 pernos (M) y la llave Allen (Q).



Paso 2

Según se muestra en la figura 3, deslice la pieza de la cuna de dormir (A) a través de las ranuras en los paneles laterales (E) y (F). Según se muestra en la figura 4, fije la parte posterior de la cuna de dormir (B) a los paneles laterales (E) y (F) y apriete los 4 pernos (M) con la llave Allen (Q).

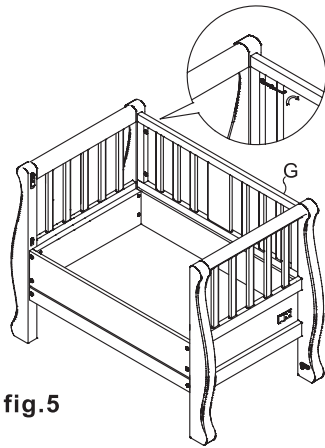


fig.5

Paso 3

Según se muestra en la figura 5, fije el riel lateral estacionario (G) a ambos paneles laterales (E y F) con 4 pernos (L) y apriételos con la llave Allen (Q).

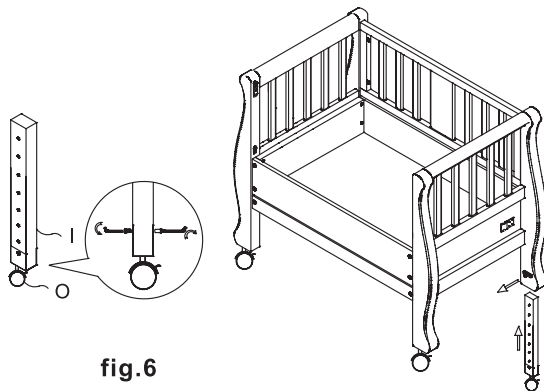


fig.6

Paso 4

Según se muestra en la figura 6, fije las ruedecillas a las extensiones de patas con 4 pernos (M8*24) y apriételos con la llave Allen (P) y (Q). En la parte inferior de las patas, localice el mecanismo de ajuste de las patas. Deslice la extensión de pata (I) al interior de una de las patas, halando simultáneamente la perilla hacia afuera. Repita este procedimiento en las cuatro patas.

NOTA: Siempre mantenga las ruedecillas en la posición bloqueada excepto al trasladar la unidad.

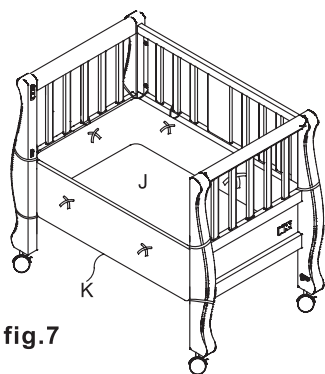


fig.7

Paso 5

Coloque la almohadilla de tope (K) en el Sleigh Co-Sleeper® Bassinet según se muestra en la figura 7, sujete firmemente las amarras y las correas Velcro®. Coloque la sábana (J) sobre el colchón y coloque el colchón horizontalmente sobre la cesta de dormir de malla, debajo de las paredes de la almohadilla de tope.

La unidad está ya en posición de cama adosada (Co-Sleeping). Avance al Paso 7 para acoplar el Sleigh Co-Sleeper® Bassinet a la cama de los adultos.

Paso 6 - Cómo instalarlo para el uso como cuna (bassinet) independiente

Alinee el riel con los conectores plásticos y enganche a presión la pieza lateral desmontable. El riel desmontable deberá enganchar en posición. **Apriete firmemente todos los pernos.** Cerciérese de que las extensiones de las patas estén en la posición más baja. La fig. 8 muestra una ampliación de los detalles de colocación. Ya está listo para utilizarse en posición de unidad independiente.

NOTA: Si resulta difícil enganchar en posición el riel lateral desmontable (H), desenrosque levemente los pernos y vuelva a intentarlo. Después de ensamblar el riel lateral desmontable (H), apriete firmemente todos los pernos.

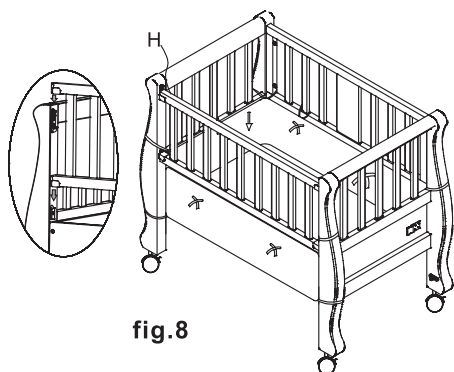


fig.8

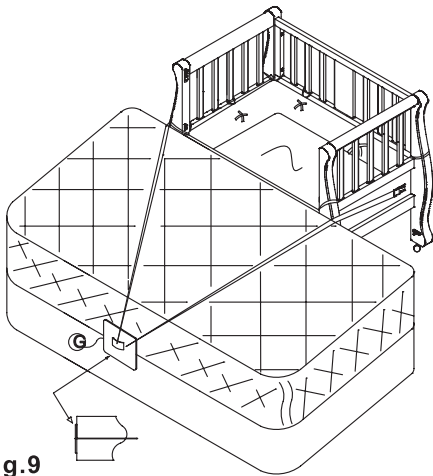


fig.9

Paso 7-Acoplamiento a la cama de los adultos

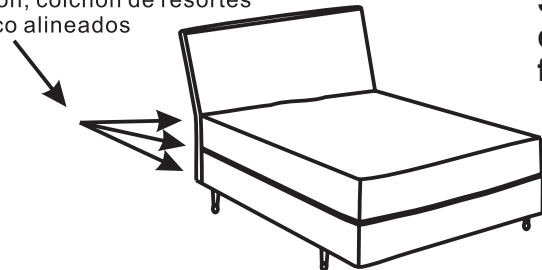
Véase en la figura 9 los detalles de colocación de las correas y de la placa de anclaje. Deslizar la placa de anclaje y las correas bajo el colchón, la colocación de la placa de anclaje al ras contra el colchón en el lado opuesto de Co-Sleeper® moisés. Conectar las dos correas a cada lado corto de la cuna alrededor de la pierna delantera del producto y luego a la hebilla en la pierna trasera

Hacer ambas correas lo más ajustado posible contra la cama de los padres, por lo apretado que crea una pequeña hendidura en el colchón. Para probar si el moisés Co-Sleeper® está bien conectado a la cama de adultos, producto de empuje con las manos para asegurarse de que la brecha es no más de ½ " (13mm). Si hay más de ½ "(13mm), vuelva a ajustar la correa para tirar con más fuerza.

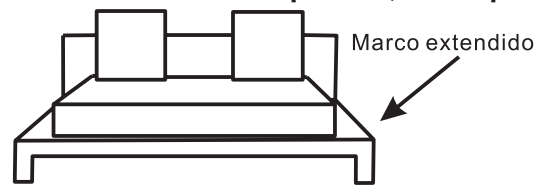
Cuando moisés es firme y listo para usar, tirar el exceso de la correa y fijarlo con cinta elástica. Siempre apriete las correas antes de cada uso.

Se recomienda hacer la correa más corta que la anchura del colchón para asegurar la Co-Sleeper® se presiona firmemente contra la cama de los padres, sin espacios.

Colchón, colchón de resortes y marco alineados



MARCO DE CAMA ACEPTABLE ALINEADO



CAMA INACEPTABLE, COLCHÓN, COLCHÓN DE RESORTES Y MARCO DESALINEADOS

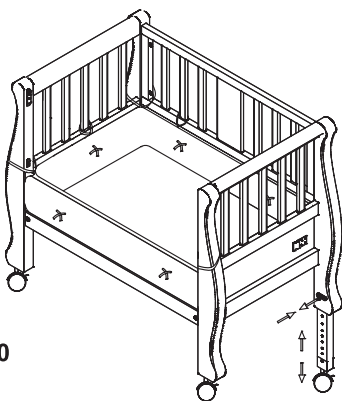


fig.10

Paso 8 – Ajuste de la altura del Sleigh Co-Sleeper® Bassinet de Arm's Reach®

Para elevar más el Sleigh Co-Sleeper® Bassinet de Arm's Reach®, mida primero cuánto más necesita elevar la cuna (bassinet). Coloque el Sleigh Co-Sleeper® Bassinet sobre un costado. En la parte inferior de las patas, localice el mecanismo de ajuste de las patas. Empuje al interior el anillo a la vez que tira de la perilla hacia afuera para que deslice hacia afuera la extensión de la pata (figura 10). Repita este procedimiento en las cuatro patas.

NOTA: Use las extensiones de patas en el Sleigh CO-Sleeper® Bassinet ÚNICAMENTE cuando lo instale adosado a la cama de los padres.

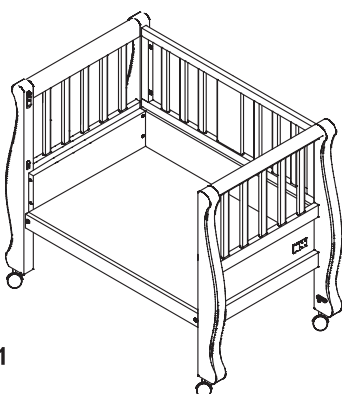


fig.11

Conversión a la configuración de sofá 'Read-to-Me Love Seat'

Retire la almohadilla de tope (K) y el riel lateral desmontable (H). Use la llave Allen (Q) para desenroscar el panel frontal superior de la cesta de dormir. Cerciérese de que las extensiones de las patas estén en la posición más baja.

NOTA: Siempre mantenga las ruedecillas en la posición bloqueada excepto al trasladar la unidad.



If you have any questions – call or write Arm's Reach Concepts, Inc.
Si vous avez des questions, écrivez à Arm's Reach Concepts, Inc.
Si tiene preguntas, no dude en llamar o escribir a Arm's Reach Concepts, Inc.

2081 N Oxnard Blvd., PMB#187, Oxnard, CA 93036-2964
(800) 954-9353 (US Only) or (805)278-2559 fax: 805-604-7982
www.armsreach.com

Hours: 9:00 A.M. - 4:00 P.M. Pacific Time
Heures : 9h00 à 16h00, heure du Pacifique
Horario: 9:00 A.M. - 4:00 P.M. Horario del Pacífico

©2015 ARM'S REACH CONCEPTS INC. ARM'S REACH®, CO-SLEEPER®, and Mother & Child Logo are Trademarks of ARM'S REACH CONCEPTS INC. All rights reserved. Patented and patent pending. ARC 2-2015

©2014 ARM'S REACH CONCEPTS INC. ARM'S REACH®, CO-SLEEPER® et le logo de la mère avec l'enfant sont des marques commerciales de la société ARM'S REACH CONCEPTS INC. Tous droits réservés. Breveté et brevet en instance. ARC 1-2015

©2014 ARM'S REACH CONCEPTS INC. ARM'S REACH®, CO-SLEEPER®, y el logotipo de la madre con su hijo son marcas comerciales de ARM'S REACH CONCEPTS INC. Reservados todos los derechos. Patentada y pendiente de patente. ARC 2-2015