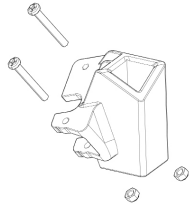


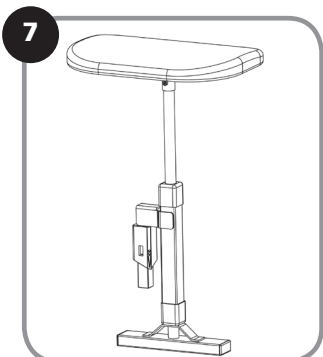
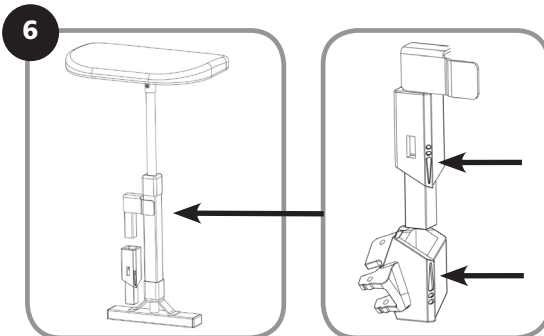
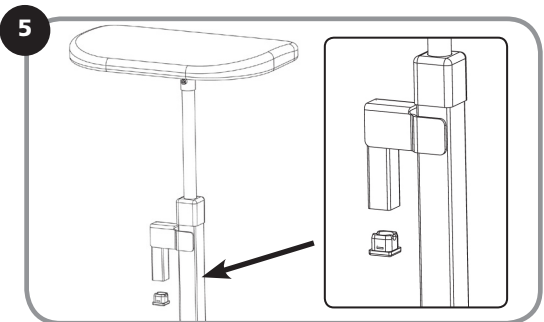
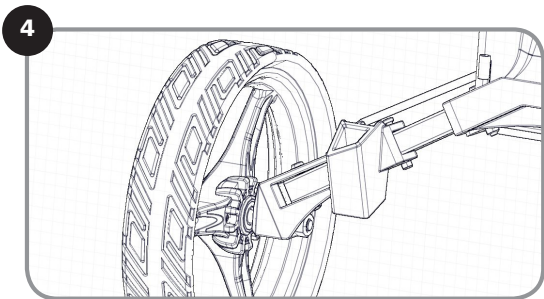
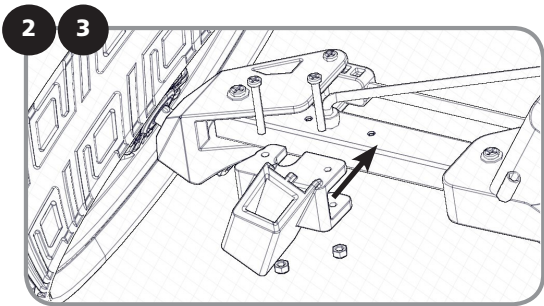
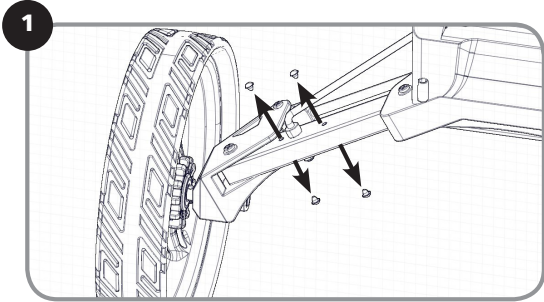


GOLF CART SEAT ADAPTOR FOR QUAD AND TRISWIVEL

ADAPTEUR DE SIÈGE POUR LE CHARIOT QUAD OU TRISWIVEL



1.800.955.2269 • customerservice@bagboy.com
Information about Warranty and registration online at www.bagboy.com
Registre y obtenga información sobre su garantía en www.bagboy.com



ENGLISH

We congratulate you on your purchase of a Bag Boy® Golf Cart Seat Adapter and appreciate your confidence in our products. Please read the following important information before the first use or installation.

The following items are included:

- 2 screws
- 2 nylon thread lock nuts
- 1 adaptor bracket
- 1 nylon extension piece

Tools needed:

- Phillips head screwdriver
- 10mm socket
- Pliers to remove rubber plugs
- hammer or mallet

1. Remove the black rubber plugs from the left rear wheel struts. There should be four. Keep these in a safe place for future use.

2. Slide the seat adaptor onto wheel strut. **WARNING: make sure there is nothing between the adaptor and the strut.**

3. Install and tighten the screws till snug.

NOTE: The seat will have to be removed when the cart is folded and unfolded.

WARNING: This bracket has a weight limit of 200lbs.

4. Image of the installed bracket.

IF YOUR CART SEAT FRAME IS MATTE BLACK: STEPS 5 - 8 ARE NOT NECESSARY. The Extension piece is NOT NECESSARY.

The extension piece must be installed onto the Cart Seat Frame.

5. Remove plastic cap from the end of the cart seat frame.

6. Install the Cart Seat Extension onto the cart seat frame. Slide extension onto the cart seat frame. Please note the alignment arrows on both adaptor and extension. Ensure these alignment arrows match up.

If necessary use a mallet or hammer to gently install the extension piece into the cart seat frame.

7. The extension piece should always stay with the cart seat when it is removed from the cart.

This adaptor is made for the Bag Boy Quad and Triswivel folding golf carts.

FRANÇAIS

Nous vous félicitons pour l'achat de votre chariot de golf Bag Boy Universal Mobile Device Holder et nous apprécions votre confiance en nos produits. Veuillez lire les importantes informations ci-dessous avant la première utilisation.

Les items suivants sont inclus:

- 2 vis
- 2 écrous en nylon filé
- 1 support pour l'adaptateur
- 1 pièce d'extension en nylon

Outils requis:

- Tournevis Phillips
- Douille 10mm
- Pince pour retirer les bouchons de caoutchouc
- Marteau ou maillet

1. Retirer les bouchons en caoutchouc noir du support de roue arrière gauche. Il devrait y en avoir quatre. Gardez-les dans un endroit sûr pour une utilisation ultérieure.

2. Faites glisser l'adaptateur de siège sur le support de la roue. **MISE EN GARDE: assurez-vous qu'il n'y a rien entre l'adaptateur et le support.**

3. Installer et serrer bien les vis.

REMARQUE: Le siège devra être retiré lorsque le chariot est plié et déplié.

MISE EN GARDE: Ce support a une limite de poids de 200 lb.

4. Image de la console installée

SI VOTRE SIÈGE DE CHARIOT EST DE COULEUR NOIRE MAT: ÉTAPES 5-8 NE SONT PAS NECESSAIRES. Le rallonge ne sont pas nécessaire.

La rallonge doit être installée sur le Cadre du Siège De chariot

5. Enlever le capuchon en plastique du bout de la structure du siège d'auto

6. Installation de l'extension du siège d'auto sur la structure du siège d'auto. Faites glisser l'extension sur le cadre du siège. Veuillez noter les flèches d'alignement à la fois sur l'adaptateur et l'extension. S'assurer que ces flèches soient bien alignées.

Si nécessaire utiliser un maillet ou un marteau pour installer délicatement la rallonge dans le cadre du siège de chariot.

7. La rallonge doit toujours rester avec le siège lorsqu'il est retiré du chariot.

Cet adaptateur est fabriqué pour les chariots pliables Quad Bag Boy et Triswivel