

NOTE: Check ALL parts for shipping damage. If shipping damage is noted, DO NOT use. Contact carrier/dealer for further instruction.

SAVE THESE INSTRUCTIONS

⚠ WARNING

- **DO NOT** use this product or any available optional equipment without first completely reading and understanding these instructions and any additional instructional material such as owner's manuals, service manuals or instruction sheets supplied with this product or optional equipment. If you are unable to understand the warnings, cautions or instructions, contact a healthcare professional, dealer or technical personnel before attempting to use this equipment - otherwise, injury or damage may occur.
- Each individual should always consult with their physician or therapist to determine proper adjustment and usage.
- Check rubber tip for rips, tears, cracks or wear. If any of these conditions exist, replace rubber tip immediately.
- **ALWAYS** observe the weight limit on the labeling of your cane. Check that all labels are present and legible. Replace labels as necessary.
- The canes are **NOT** designed to support the total weight of an individual.
- Snap button or double button **MUST** be fully engaged and protruding through the height adjustment hole on the cane to ensure a positive lock. An audible "click" will be heard. Make sure that the can handle is properly and securely locked in place **BEFORE** using.
- When using a quad cane, all four legs must be in contact with and perpendicular to the walking surface. Make sure that the longest/or flattest portion of base is closest to foot - otherwise, injury or damage may occur. It may be necessary to adjust the cane for a right or left hand user. If the cane is used in any other way, cane damage and/or personal injury may occur. Extra care should be exercised when walking on a slippery or wet surface. After adjustment and before use, make sure that the cam lever is locked in place.
- If the cane is exposed to extreme temperature (above 100°F or below 32°F), high humidity and/or becomes wet, prior to use, ensure handgrips **DO NOT** twist on cane handle - otherwise damage or injury may occur.
- **BEFORE** using a folding cane, make sure that it is opened properly and securely locked or a fall could result, causing bodily injury and/or damage.
- **Wooden canes MUST** be cut by Invacare Dealers **ONLY**. Use common sense when cutting wooden canes with hand or power tools. Safety glasses should be worn and other precautions may be necessary. Read and follow all instructions before using hand or power tools.

Cutting Canes

NOTE: This procedure **MUST** be performed by an Invacare Dealer **ONLY**.

NOTE: This procedure applies to wooden canes **ONLY**.

⚠ WARNING

The cane tip **MUST** be removed **BEFORE** cutting a wood cane. If the cane is cut without removing the tip, it is difficult to remove the tip from the cut portion of the cane. Injury or damage may occur.

1. Remove the cane tip.
2. Measure and cut the cane to the proper length for the user.

NOTE: The cut **MUST** be level and smooth. Avoid cutting the cane at an angle, otherwise the cane will become unstable.

3. Install the cane tip.

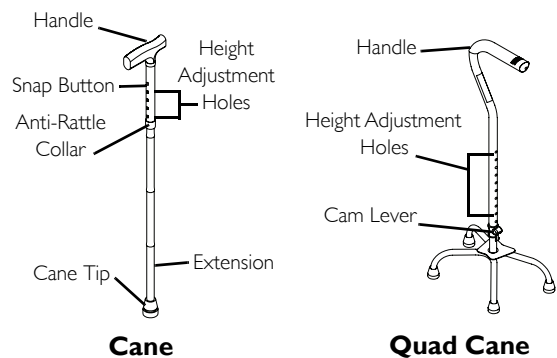
NOTE: It may be necessary to tap the cane tip on the ground to fully seat it onto the end of the cane.

Adjusting Cane Height

1. Depending on the style of cane, turn the anti-rattle collar to loosen or lift up on the cam lever.
2. Press the snap button or double button in to release it from the height adjustment hole in the cane.
3. Slide the extension up or down until the snap button or double button fully protrudes through a height adjustment hole in the cane.

NOTE: An audible "click" will be heard.

4. Check the height of the cane to the user. Repeat STEPS 2 and 3 as necessary.
5. Turn the anti-rattle collar in the opposite direction from STEP 1 to tighten, or press down on the cam lever to lock.



Adjusting a Quad Cane for Left or Right Hand Use

1. Lift up on the cam lever.
2. Press the double button in to release it from the height adjustment hole in the cane.
3. Turn the cane handle 180°. Make sure the double button protrudes through the height adjustment hole on the opposite side of the cane.

NOTE: An audible "click" will be heard.

4. Press down on cam lever to lock.

Limited Warranty

PLEASE NOTE: THE WARRANTY BELOW HAS BEEN DRAFTED TO COMPLY WITH FEDERAL LAW APPLICABLE TO PRODUCTS MANUFACTURED AFTER JULY 4, 1975.

This warranty is extended only to the original purchaser/user of our products.

This warranty gives you specific legal rights and you may also have other legal rights which vary from state to state.

Invacare warrants all this product to be free from defects in materials and workmanship for three years for the original purchaser. If within such warranty period any such product shall be proven to be defective, such product shall be repaired or replaced, at Invacare's option. This warranty does not include any labor or shipping charges incurred in replacement part installation or repair of any such product. Invacare's sole obligation and your exclusive remedy under this warranty shall be limited to such repair and/or replacement.

For warranty service, please contact the dealer from whom you purchased your Invacare product. In the event you do not receive satisfactory warranty service, please write directly to Invacare at the address on the back page. Provide dealer's name, address, model number, date of purchase, indicate nature of the defect and, if the product is serialized, indicate the serial number.

Invacare Corporation will use a return authorization. The defective unit or parts must be returned for warranty inspection using the serial number, when applicable, as identification within thirty (30) days of return authorization date. **DO NOT** return products to our factory without our prior consent. C.O.D. shipments will be refused; please prepay shipping charges.

LIMITATIONS AND EXCLUSIONS: THE WARRANTY SHALL NOT APPLY TO PROBLEMS ARISING FROM NORMAL WEAR OR FAILURE TO ADHERE TO THE ENCLOSED INSTRUCTIONS. IN ADDITION, THE FOREGOING WARRANTY SHALL NOT APPLY TO SERIAL NUMBERED PRODUCTS IF THE SERIAL NUMBER HAS BEEN REMOVED OR DEFACED; PRODUCTS SUBJECT TO NEGLIGENCE, ACCIDENT, IMPROPER OPERATION, MAINTENANCE OR STORAGE; OR PRODUCTS MODIFIED WITHOUT INVACARE'S EXPRESS WRITTEN CONSENT (INCLUDING, BUT NOT LIMITED TO MODIFICATION THROUGH THE USE OF UNAUTHORIZED PARTS OR ATTACHMENTS, PRODUCTS DAMAGED BY REASON OF REPAIRS MADE TO ANY COMPONENT WITHOUT THE SPECIFIC CONSENT OF INVACARE; PRODUCTS DAMAGED BY CIRCUMSTANCES BEYOND INVACARE'S CONTROL; PRODUCTS REPAIRED BY ANYONE OTHER THAN AN INVACARE DEALER). SUCH EVALUATION SHALL BE SOLELY DETERMINED BY INVACARE.

THE FOREGOING EXPRESS WARRANTY IS EXCLUSIVE AND IN LIEU OF ANY OTHER WARRANTIES WHATSOEVER, WHETHER EXPRESS OR IMPLIED, INCLUDING THE IMPLIED WARRANTIES OF MERCHANTABILITY AND FITNESS FOR A PARTICULAR PURPOSE, AND THE SOLE REMEDY FOR VIOLATIONS OF ANY WARRANTY WHATSOEVER, SHALL BE LIMITED TO REPAIR OR REPLACEMENT OF THE DEFECTIVE PRODUCT PURSUANT TO THE TERMS CONTAINED HEREIN. THE APPLICATION OF ANY IMPLIED WARRANTY WHATSOEVER SHALL NOT EXTEND BEYOND THE DURATION OF THE EXPRESS WARRANTY PROVIDED HEREIN. INVACARE SHALL NOT BE LIABLE FOR ANY CONSEQUENTIAL OR INCIDENTAL DAMAGES WHATSOEVER.

THIS WARRANTY SHALL BE EXTENDED TO COMPLY WITH STATE/PROVINCIAL LAWS AND REQUIREMENTS.

For more information regarding Invacare products, parts, and services, please visit www.invacare.com

CONSERVER CES INSTRUCTIONS

Yes, you can.

REMARQUE: Vérifiez que TOUTES les pièces sont intactes à leur arrivée. Si elles sont endommagées, N'utilisez PAS ce matériel. Prenez contact avec le distributeur ou avec le transporteur pour obtenir les instructions appropriées.

⚠ AVERTISSEMENT

- **NE PAS** installer ou utiliser cet équipement sans avoir d'abord lu et compris ces instructions. Si vous ne comprenez pas les avertissements, les notes attention ou les instructions, contactez un professionnel des soins de santé, un technicien ou un fournisseur avant d'installer cet équipement, sans quoi des blessures ou des dommages peuvent survenir.
- Chaque personne devrait toujours consulter son médecin ou son thérapeute afin de déterminer les réglages et l'utilisation.
- Vérifier si l'embout est déchiré, fendu ou usé. Le cas échéant, remplacer l'embout de caoutchouc.
- Respectez TOUJOURS les limitations de poids qui figurent sur l'étiquette de votre canne. Vérifiez que toutes les étiquettes sont bien présentes et qu'elles sont lisibles. Remplacez-les si nécessaire.
- Les cannes **NE** sont **PAS** conçues pour supporter tout le poids de la personne.
- Le bouton simple ou le bouton double **DOIT** être totalement engagé et sortir à travers le trou de réglage de la hauteur situé sur la poignée de la canne afin d'assurer un auto verrouillage. Toujours vérifier si la poignée est bien bloquée **AVANT** de l'utiliser.
- S'assurer que le loquet à came est bien bloqué en tout temps.
- Lorsque vous utilisez une canne, celle-ci doit être placée verticalement sur la surface de marche, ses quatre pieds reposant sur la surface. Si la canne n'est pas utilisée de cette manière, vous risquez de l'endommager et/ou de vous blesser. Faites particulièrement attention lorsque vous marchez sur une surface glissante ou humide.
- Si la canne est exposée à des températures extrêmes (plus de 100°F [38°C] ou moins de 32°F[0°C]), à de l'humidité élevée et/ou qu'elle devient mouillée, avant de l'utiliser, s'assurer que les gaines ne tournent pas sur la poignée; des blessures ou des dommages peuvent survenir.
- Pour la stabilité, s'assurer que la portion la plus longue/ou plate de la base soit la plus près du pied, sans quoi des blessures ou des dommages peuvent survenir. Il sera peut-être nécessaire de régler la canne pour droitier ou gaucher. Se référer à **RÉGLER LES CANNES QUAD** de ce feuillet d'instructions.
- S'assurer que le bouton à ressort est complètement ressorti de l'orifice de réglage de la canne. Ceci permet de s'assurer que la canne est bien bloquée en place.
- **AVANT** d'utiliser la canne pliante, s'assurer qu'elle est bien bloquée, sans quoi une chute pourrait survenir, causant des blessures et/ou des dommages à la canne.
- Les cannes en bois **DOIVENT** être coupées par les fournisseurs Invacare **SEULEMENT**. Faire preuve de bon sens lorsque vous coupez les cannes en bois avec des outils manuels. Des lunettes de sécurité doivent être portées et d'autres précautions peuvent être nécessaires. Lire et suivre les instructions fournies avec les outils manuels **AVANT** de les utiliser.
- Embout de la canne doit être retiré **AVANT** de couper la canne. L'embout de la canne est difficile à enlever de la partie coupée et des blessures peuvent survenir en manipulant les rebords coupant. La coupe doit être de niveau et lisse. Éviter de couper en angle car la canne sera instable.

Couper la Canne

NOTE: La procédure suivante devrait être exécutée par un fournisseur Invacare SEULEMENT.

NOTE: La procédure suivante s'applique aux cannes en bois SEULEMENT.

⚠ AVERTISSEMENT

Le bout de canne **DOIT** être enlevé **AVANT DE** couper une canne en bois. Si la canne est coupée sans enlever le bout, il est difficile d'enlever le bout de la partie de coupe de la canne. Les dommages ou les dommages peuvent se produire.

1. Enlever l'embout de la canne.
2. Couper la canne à l'endroit déterminé à l'étape.

NOTE: La coupe **DOIT** être de niveau et lisse. Évitez de couper la canne sous un angle, autrement la canne deviendra instable.

3. Replacer l'embout sur la canne.

REMARQUE: Il sera peut-être nécessaire de cogner le bout de la canne sur le sol pour bien enfoncer l'embout.

Régler Hauteur de la Canne

1. Tourner le collier anticliquetis dans le sens des aiguilles d'une montre pour desserrer OR Desserrer le loquet à came en soulevant le loquet de la came.
2. Enfoncer le bouton à ressort ou le bouton double.
3. Glisser la rallonge jusqu'à ce que le bouton à ressort ou le bouton double ressorte d'un orifice de réglage de la partie supérieure de la canne.

NOTE: Vous entendrez un déclic lorsque les boutons à ressort ou le bouton double sera bien enclenché dans l'orifice de réglage.

4. Tourner le collier anticliquetis dans le sens contraire des aiguilles d'une montre pour serrer OR Abaisser le loquet de la came pour fixer le loquet à came.

Régler la Poignée de la Canne Quadripode à Droite ou à Gauche

1. Desserrer le loquet à came en soulevant le levier de la came.
2. Déclencher le bouton double et tourner la canne de 180° jusqu'à ce que le bouton double bloque dans le même orifice de réglage de la hauteur d'un côté ou de l'autre côté.
3. Lorsque la poignée de la canne est bien fixée à la hauteur voulue et que le bouton double ressort de l'orifice de réglage de la hauteur sur la poignée de la canne, **ABAISSEZ** le loquet de la came pour fixer le loquet.

Garantie Limitée

REMARQUE: LA GARANTIE CI-DESSOUS A ÉTÉ RÉDIGÉE EN ACCORD AVEC LA LOI FÉDÉRALE APPLICABLE SUR LES PRODUITS FABRIQUÉS APRÈS LE 4 JUILLET 1975.

Cette garantie est valable pour l'acheteur-utilisateur initial de nos produits seulement.

Cette garantie vous donne des droits légaux spécifiques. D'autres droits variant d'un État à l'autre peuvent se rajouter.

Invacare garantit à l'acheteur d'origine que ses produits sont exempts de défaut de matière comme de main d'oeuvre pour une durée de trois ans. Si, durant cette période, ce produit devait s'avérer défectueux, ce dernier sera réparé ou remplacé, suivant le choix d'Invacare. L'acheteur doit, à ses frais, retourner le produit défectueux au fournisseur. Toute composante défectueuse devient alors la propriété d'Invacare. La seule et unique obligation d'Invacare se limite au remplacement ou à la réparation du produit ou des composantes.

Pour le service, contacter votre fournisseur Invacare. Si le service n'est pas satisfaisant, écrire directement à Invacare à l'adresse indiquée à la dernière page. Fournir le nom du fournisseur, l'adresse, le numéro de modèle, la date d'achat, la nature du problème et, si le produit comporte un numéro de série, indiquer ce dernier.

Invacare émettra une autorisation de retour. L'unité ou les pièces défectueuses doivent être retournées pour vérification de garantie, en indiquant le numéro de série, s'il y a lieu, et dans les trente (30) jours suivant la date de réception de l'autorisation de retour. **NE PAS** retourner un produit à l'usine sans d'abord avoir obtenu notre consentement. Les envois C.O.D. (payables sur réception) seront refusés. Veuillez payer à l'avance les frais d'envoi.

RESTRICTIONS: LA GARANTIE NE S'APPLIQUE PAS AUX PROBLÈMES DÉCOULANT DE L'USURE NORMALE, OU SI LES INSTRUCTIONS CI-INCLUSES N'ONT PAS ÉTÉ RESPECTÉES. DE PLUS, LA PRÉSENTE GARANTIE NE S'APPLIQUE PAS AUX PRODUITS DONT LE NUMÉRO DE SÉRIE A ÉTÉ EFFACÉ OU MODIFIÉ, AUX PRODUITS MAL ENTRETENUS, ACCIDENTÉS, INADÉQUATEMENT UTILISÉS, ENTRETENUS OU ENTREPOSÉS, AUX PRODUITS MODIFIÉS SANS LE CONSENTEMENT ÉCRIT D'INVACARE, INCLUANT, MAIS NE SE LIMITANT PAS À, LA MODIFICATION AVEC DES PIÈCES OU ACCESSOIRES NON AUTORISÉS, AUX PRODUITS ENDOMMAGÉS PAR DES RÉPARATIONS FAITES SANS L'APPROBATION D'INVACARE, OU AUX PRODUITS ENDOMMAGÉS DANS DES CIRCONSTANCES AU-DELÀ DU CONTRÔLE D'INVACARE, ET L'ÉVALUATION SERA FAITE PAR INVACARE.

LA PRÉSENTE GARANTIE EXPRESSE EST EXCLUSIVE ET ANNULE TOUTE AUTRE GARANTIE EXPRESSE OU IMPLICITE, Y COMPRIS LES GARANTIES IMPLICITES DE QUALITÉ MARCHANDE OU DE CONVENANCE POUR UNE UTILISATION DONNÉE; L'UNIQUE RECOURS EN CAS EN CAS DE VIOLATION D'UNE GARANTIE QUELCONQUE SE LIMITE À LA RÉPARATION OU AU REMPLACEMENT DU PRODUIT DÉFECTUEUX CONFORMÉMENT AUX PRÉSENTES DISPOSITIONS. L'APPLICATION D'UNE GARANTIE IMPLICITE QUELCONQUE NE PEUT EN AUCUN CAS S'ÉTENDRE AU DELÀ DE LA DURÉE DE LA PRÉSENTE GARANTIE EXPRESSE. INVACARE NE PEUT EN AUCUN CAS ÊTRE TENU POUR RESPONSABLE DE DOMMAGES IMPRÉVUS OU INDIRECTS QUELCONQUES.

CETTE GARANTIE DEVRA ÊTRE ÉLARGIE POUR RÉPONDRE AUX LOIS ET AUX RÈGLEMENTS DES ÉTATS (PROVINCES).

Invacare Corporation

www.invacare.com

USA
One Invacare Way
Elyria, Ohio USA
44036-2125
800-333-6900

Canada
570 Matheson Blvd E Unit 8
Mississauga Ontario
L4Z 4G4 Canada
800-668-5324

All rights reserved. Trademarks are identified by the symbols ™ and ®. All trademarks are owned by or licensed to Invacare Corporation unless otherwise noted.

© 2008 Invacare Corporation

Part No 1148069

Rev B - 07/08



Yes, you can.