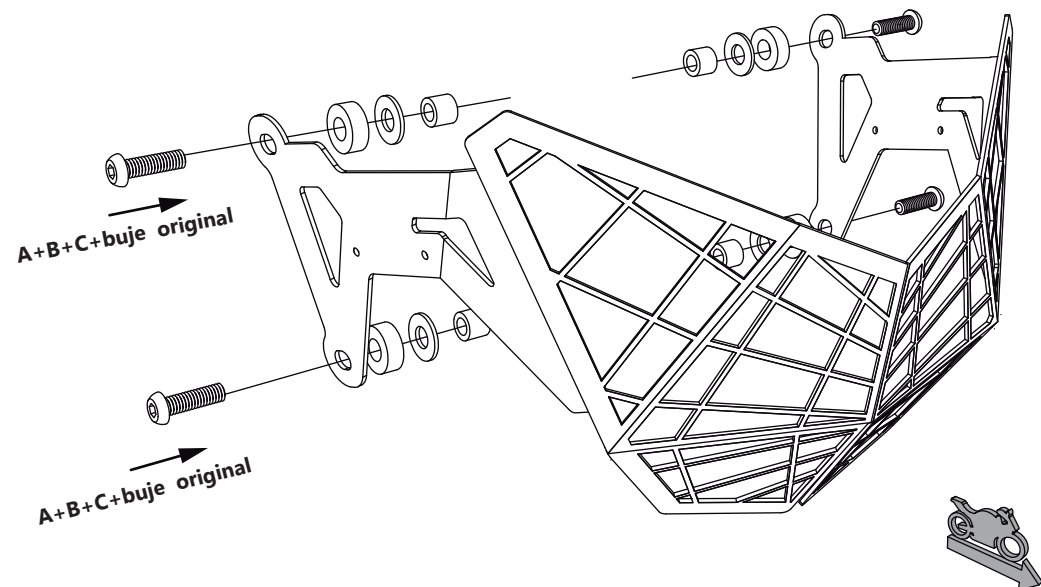




TheSouthTrack
change your north

Yamaha XTZ 250 2020 - Protector faro



Instalación

1- Ubicar los tornillos que se encuentran en ambos lados del carenaje, cerca del faro frontal de la motocicleta. Retirar los 4 tornillos, asegurándose de dejar puesto el pequeño buje de ajuste que trae la moto en cada agujero.

Nota: Al retirar los tornillos asegurarse que el guarda barro frontal no caiga. Se recomienda hacerlo un lado a la vez.

2- Poner el protector de faro TST haciendo uso de la tornillería en el orden que lo muestra la imagen.

3- Ajustar todos los tornillos y verificar que no quede vibración alguna.



1

Cantidad - 1
Ubicación Centro

A

Tornillo button

Cantidad - 4
Medidas 6 x 25 mm

B

Buje

Cantidad - 4
Medidas 8x6x17

C

Arandela

Cantidad - 4
Medidas 6 mm

