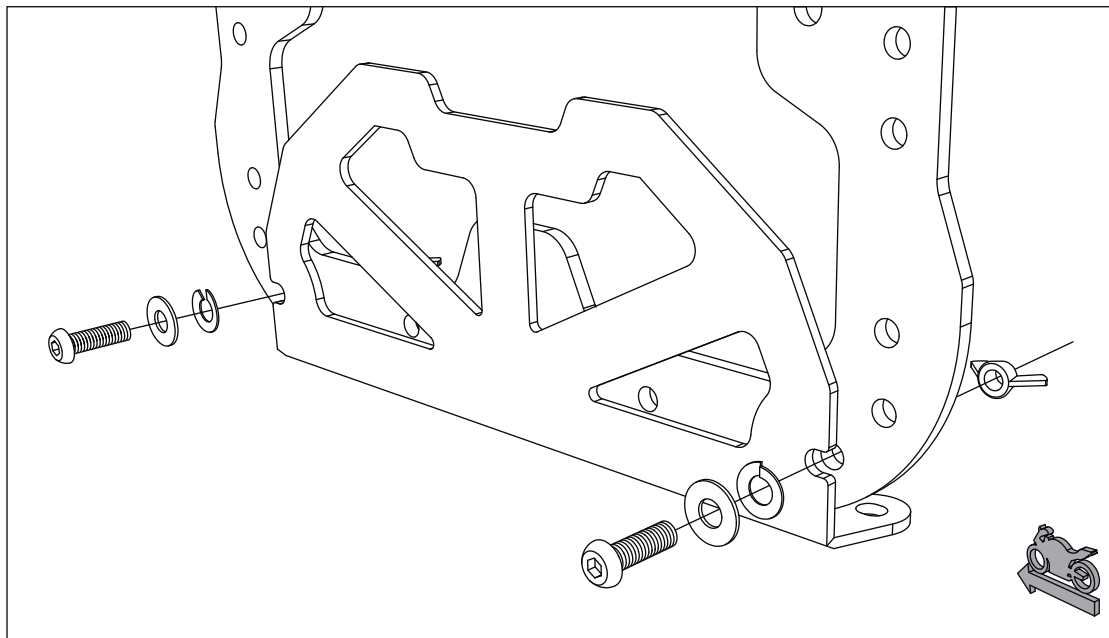
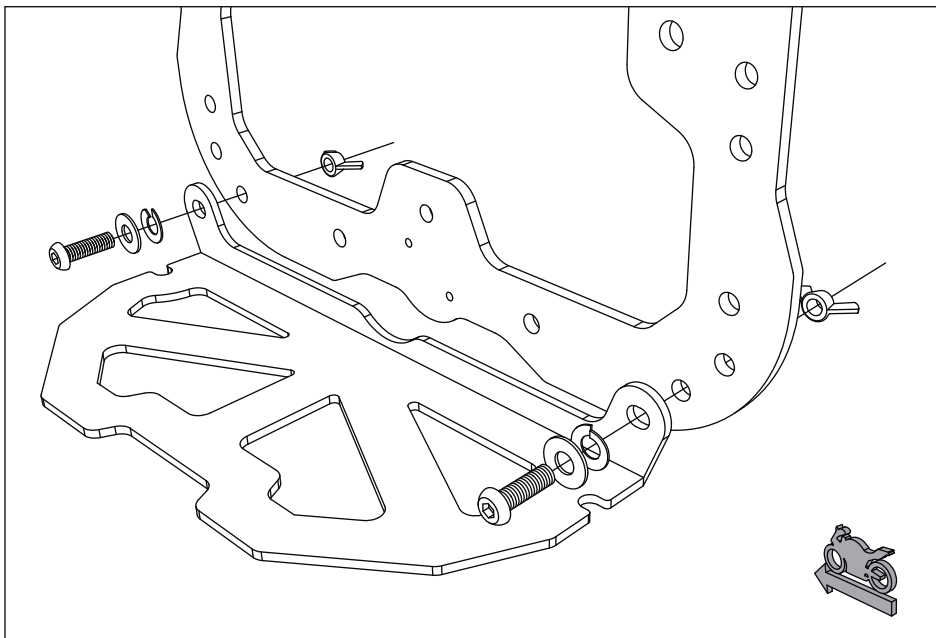




Soporte lateral maletas blandas

TheSouthTrack
change your north



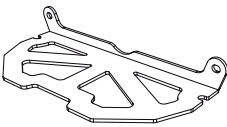
1- Ubicar los orificios de tornillos que se encuentran en la parte inferior del marco TST y ubicar allí el soporte haciendo uso de la tornillería suministrada (ver imagen).

1- Recoger y girar el soporte para guardarlo sobre el marco TST. Ajustarlo usando la tornillería suministrada (ver imagen).

2- Ajustar fuerte para evitar la caída del producto.

2- Ajustar fuerte para evitar la caída del producto.

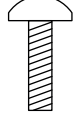
1



Cantidad - 2
Ubicación Centro

A

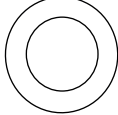
Tornillo button



Cantidad - 4
Medidas 8 x 25 mm

B

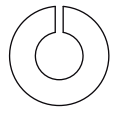
Arandela



Cantidad - 4
Medidas 6 mm

C

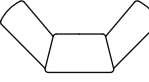
Wasa



Cantidad - 4
Medidas 6 mm

D

Tuerca chapola



Cantidad - 4
Medidas 6 mm

