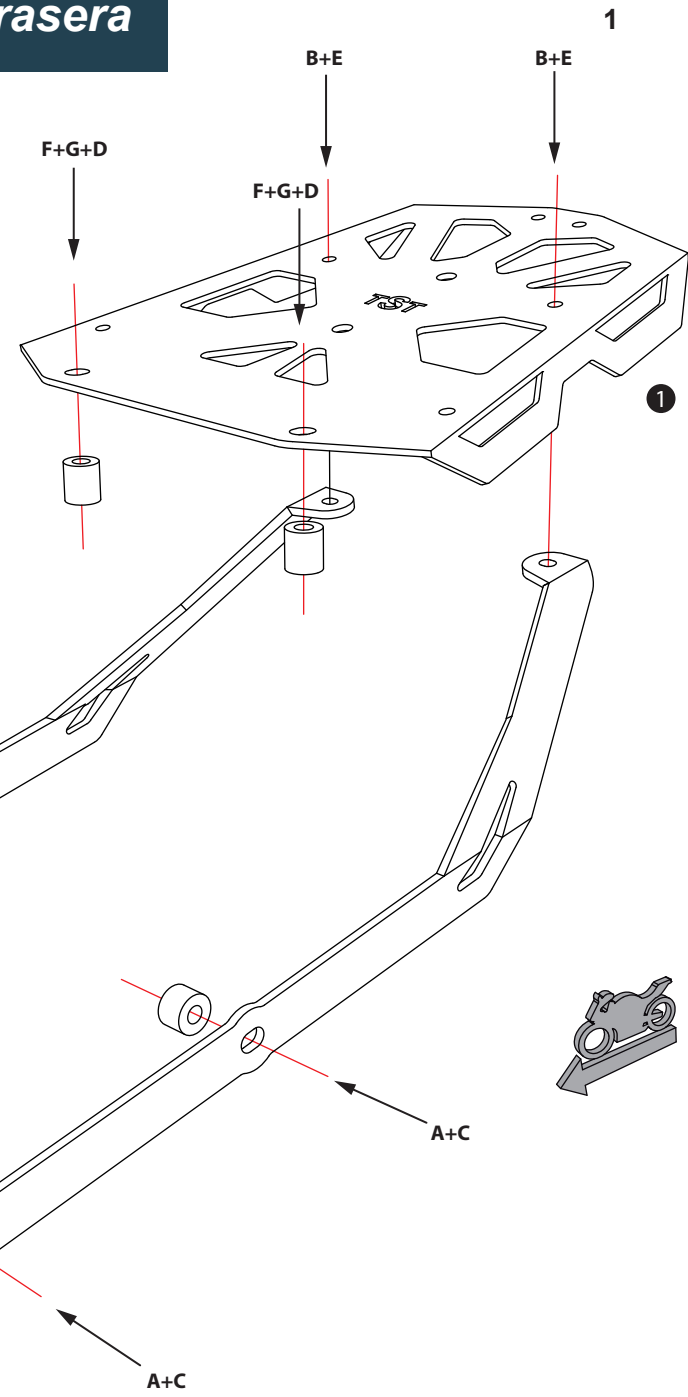




Yamaha MT 09 Tracer - Soporte maleta trasera

TheSouthTrack
change your north



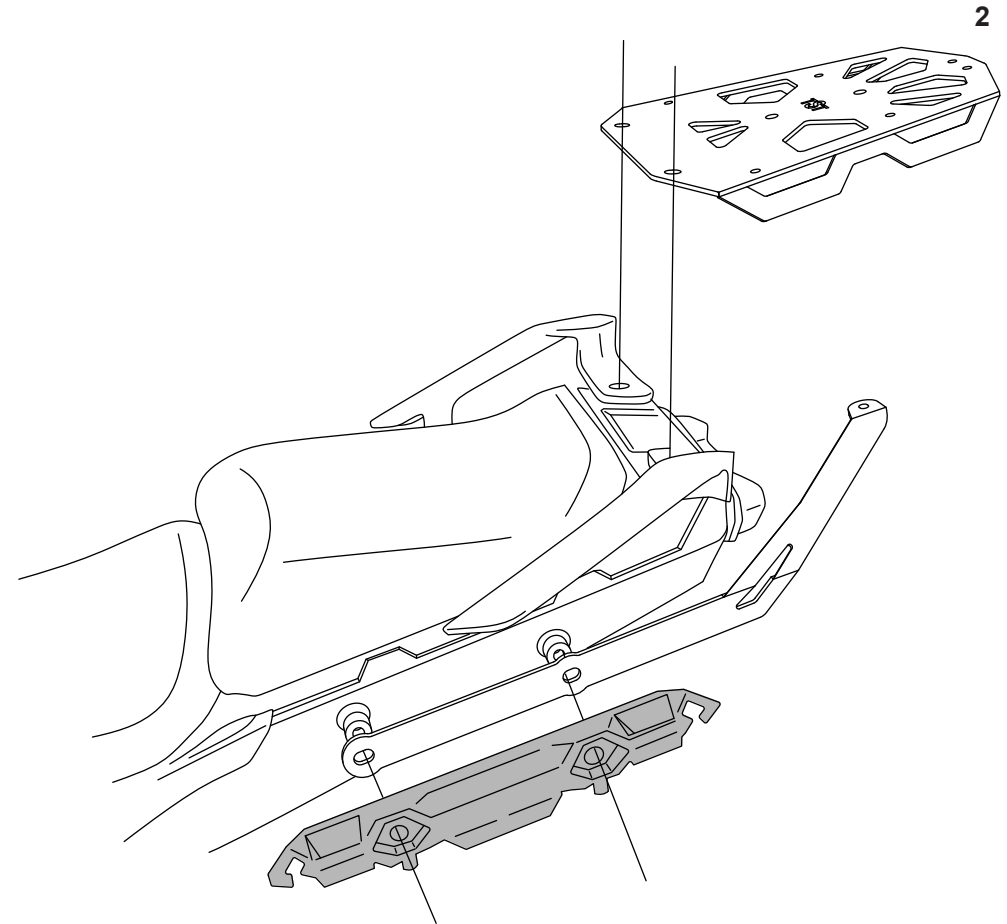
- 4-5-6 mm
- 10-12 mm

1 	2
Cantidad - 1	Cantidad - 2
Ubicación Centro	Ubicación Der. Izq.

A Tornillo button 	B Tornillo bristol 	C Buje
Cantidad - 4 Medidas 8 x 60 mm	Cantidad - 2 Medidas 6 x 16 mm	Cantidad - 4 Medidas 8 x 13 x 19
D Buje 	E Tuerca de seguridad 	F Tornillo flange
Cantidad - 2 Medidas 10 x 18 x 19	Cantidad - 2 Medidas 6 mm	Cantidad - 2 Medidas 10 x 50 p.1,25
		G Arandela
		Cantidad - 4 Medidas 10 mm



Instalación



2

Tener en cuenta

Durante el **pre-ensamble** apretar los tornillos solo con la mano y una vez montado en la moto comenzar a **ajustar todos los tornillos con la herramienta** necesaria.

Cada 3.000 km hacer una revisión y ajuste de los tornillos del sistema.

1- Retirar los tornillos que sostienen los anclajes laterales de maletas originales de la moto. Poner allí las platinas 2, asegurándose de poner los bujes (C) de tal manera que queden entre la platina 2 y la moto, luego asegurar el sistema haciendo uso de los tornillos suministrados (A) y las arandelas (G), de tal manera que la pieza plástica original de la moto quede puesta sobre la platina 2.

2- Soltar los tornillos que sostienen las agarraderas del pasajero en la parte posterior. Poner allí el soporte de maletas (1), asegurándose de poner los bujes (D) de manera que estos queden entre la moto y el soporte de maletas. Asegurar el sistema haciendo uso de los tornillos suministrados (F).

3- Unir las platinas 1 y 2 haciendo uso de los tornillos suministrados (B) y las tuercas (E). Finalmente ajustar todo el sistema hasta que no quede vibración alguna.