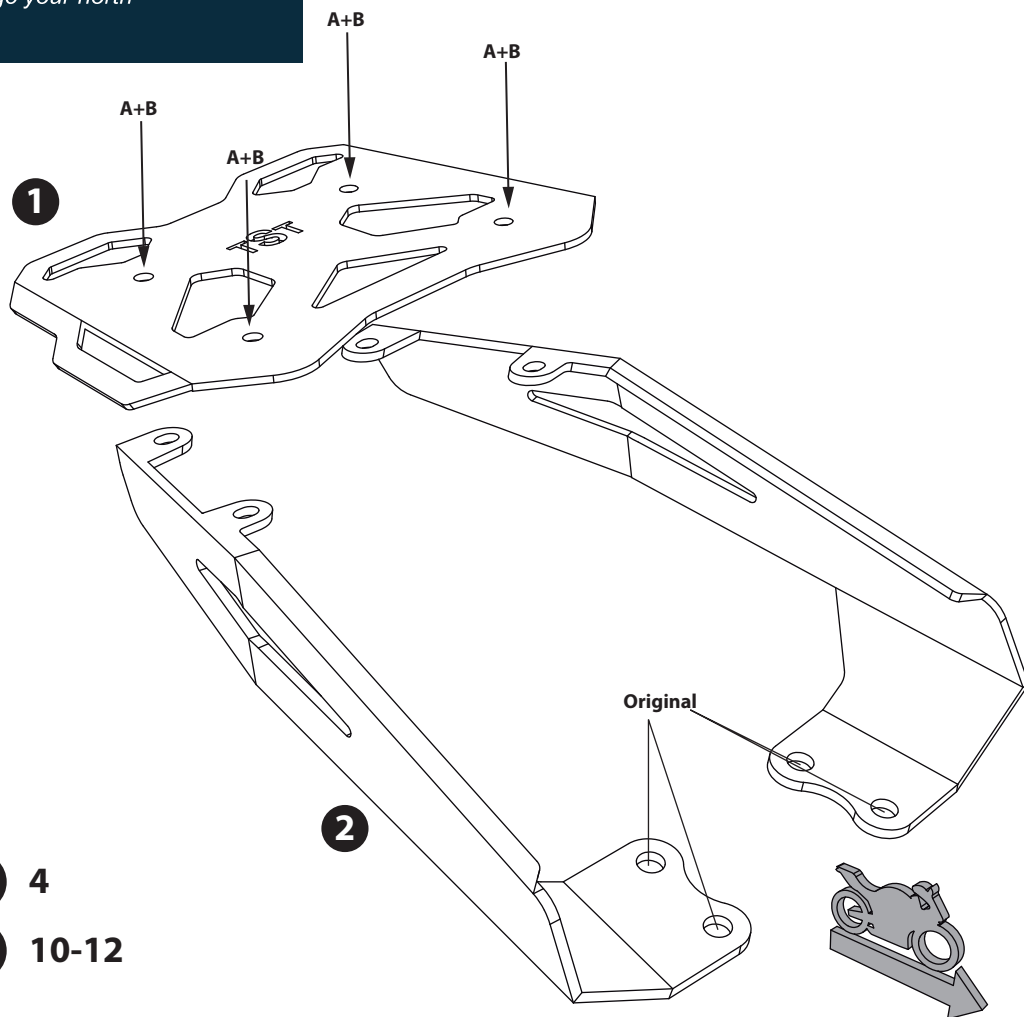




Honda NAVI - Soporte de maleta trasera

TheSouthTrack
change your north



4



10-12

1

Cantidad - 1
Ubicación Centro

2

Cantidad - 2
Ubicación Der - Izq

A

Tornillo button

Cantidad - 4
Medidas 6 x 16 mm

B

Tuerca de seguridad

Cantidad - 4
Medidas 6 mm

Instalación



- 1- Retirar el asiento y soltar la parrilla original que trae la motocicleta.
- 2- En los agujeros resultantes ubicar las platinas suministradas 2 y anclarlas haciendo uso de los tornillos originales de la motocicleta.
- 3- Unir la base del soporte de maletas (1) a las platinas ya ubicadas. Unir las piezas haciendo uso de la tornillería suministrada.
- 4- Apretar toda la tornillería hasta que no quede vibración alguna.

