



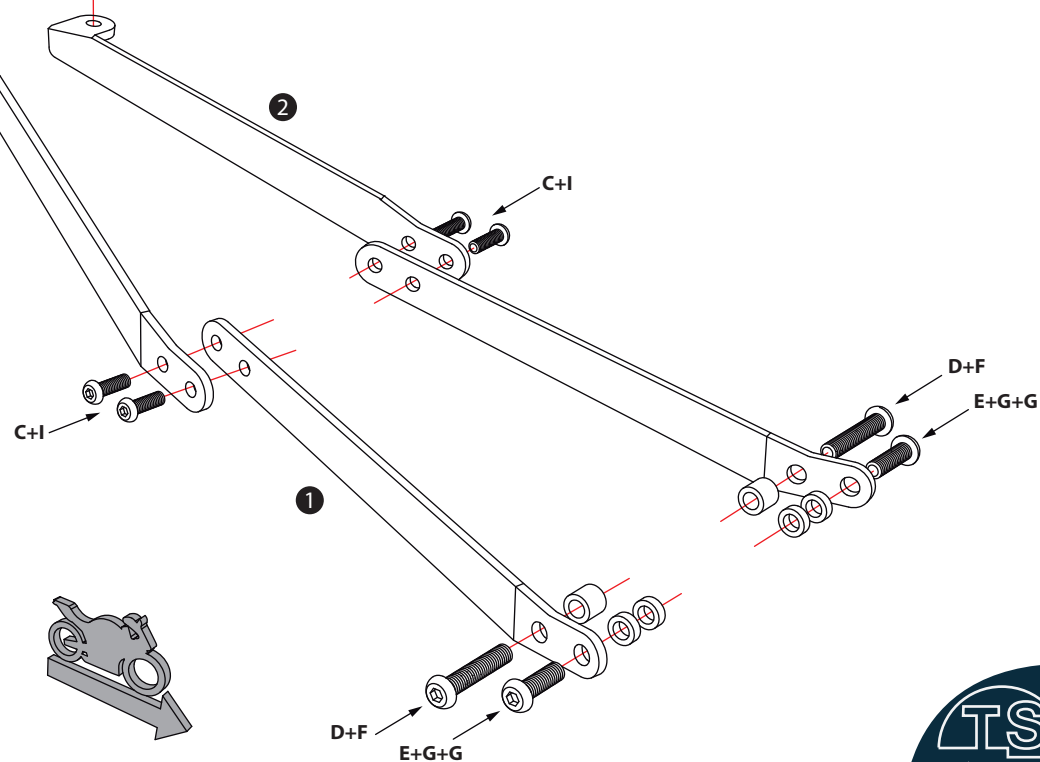
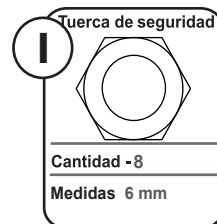
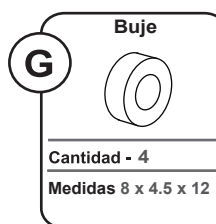
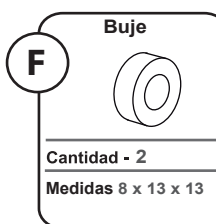
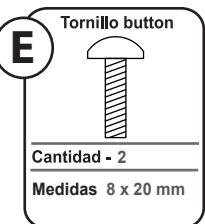
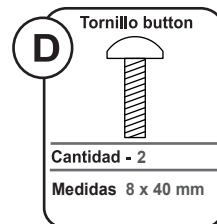
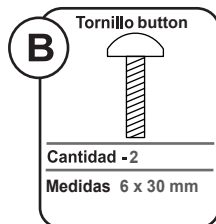
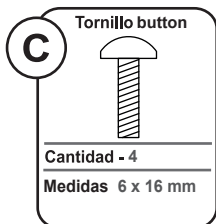
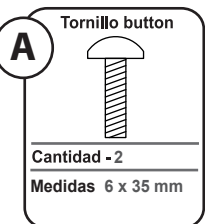
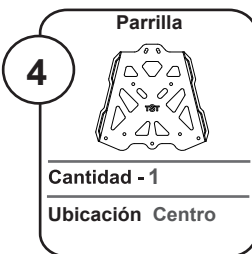
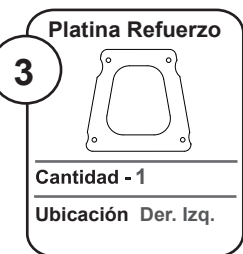
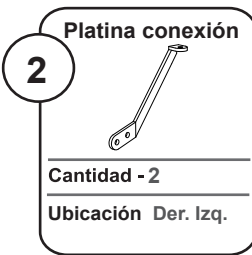
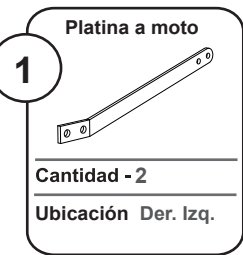
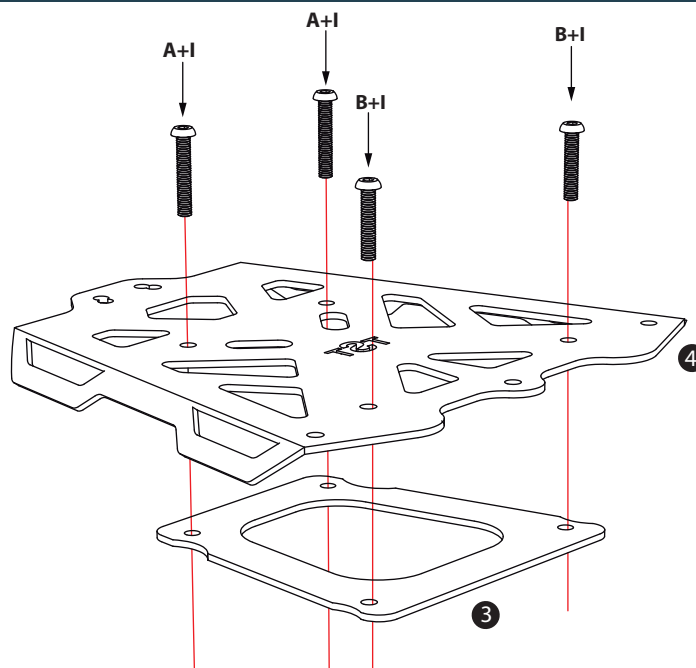


# Royal Enfield Himalayan - Soporte maleta trasera

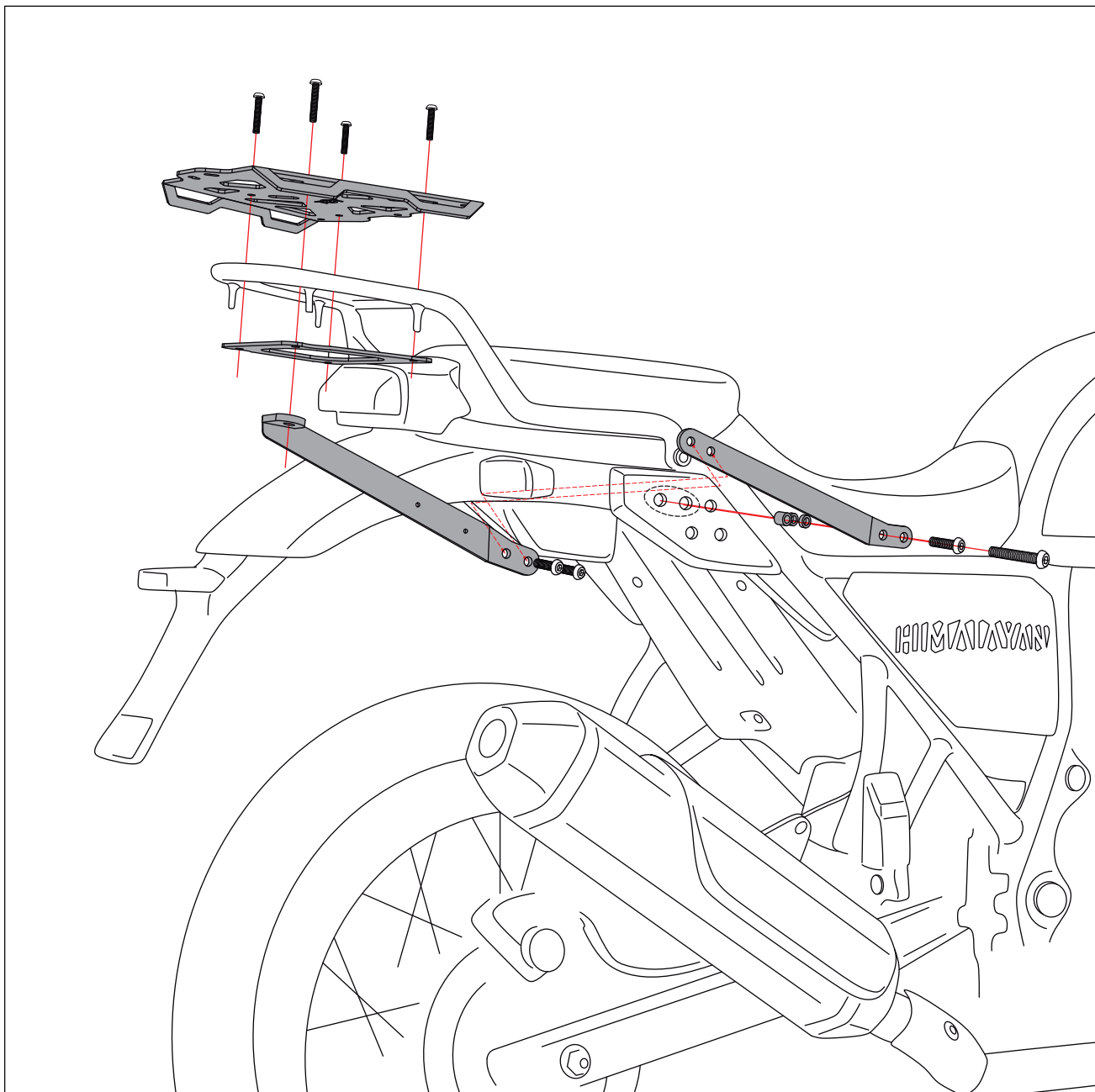
TheSouthTrack  
change your north

 4-5-6 mm

 10-12-13 mm



## Instalación / Mounting



### Tener en cuenta

Durante el **pre-ensamble** apretar los tornillos solo con la mano y una vez montado en la moto comenzar a **ajustar todos los tornillos con la herramienta** necesaria.

Cada 3.000 km hacer una revisión y ajuste de los tornillos del sistema.

### Warning

During the mounting process put the bolts and nuts with the hand strength. Then finish the mounting using the right tools.

It is recommended to check the strength of the screws and nuts every 3,000km - 1,500 miles.