



BMW F 700 - F 800 Soporte de maleta trasera

TheSouthTrack
change your north

Tener en cuenta

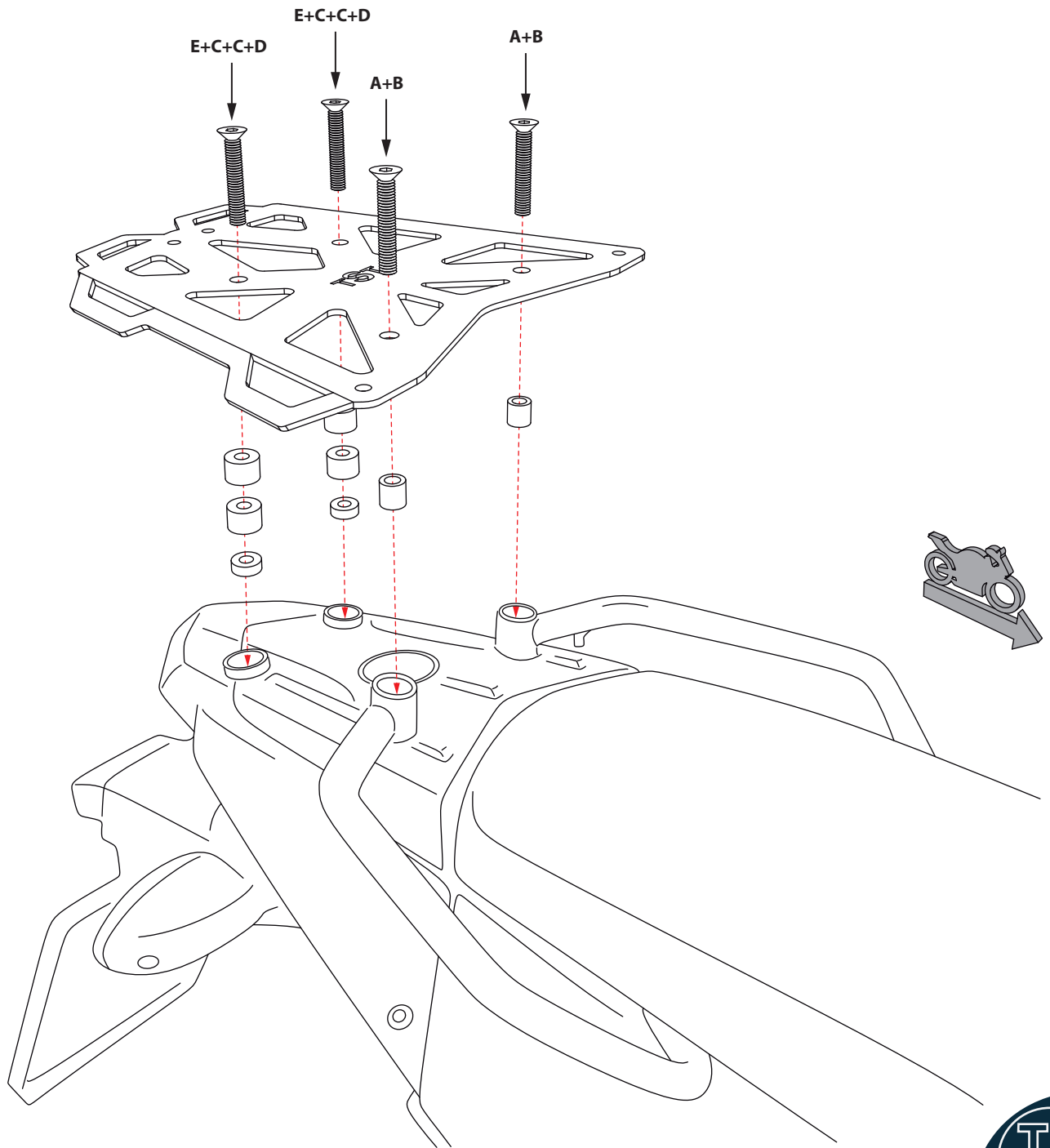
Durante el **pre-ensamble** apretar los tornillos solo con la mano y una vez montado en la moto comenzar a **ajustar todos los tornillos con la herramienta** necesaria.

Cada 3.000 km hacer una revisión y ajuste de los tornillos del sistema.

Warning

During the mounting process put the bolts and nuts with the hand strength. Then finish the mounting using the right tools.

It is recommended to check the strength of the screws and nuts every 3,000km - 1,500 millies.



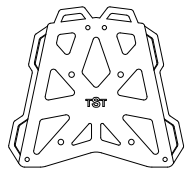
5mm



T45

Soporte de maletas

1



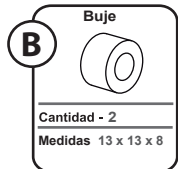
Cantidad - 1

Ubicación centro

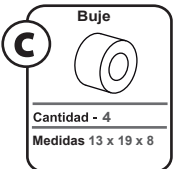


Cantidad - 2

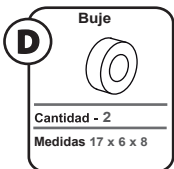
Medidas: 8 x 50mm



Cantidad - 2
Medidas 13 x 13 x 8



Cantidad - 4
Medidas 13 x 19 x 8



Cantidad - 2
Medidas 17 x 6 x 8



Cantidad - 2
Medidas: 8 x 60mm

