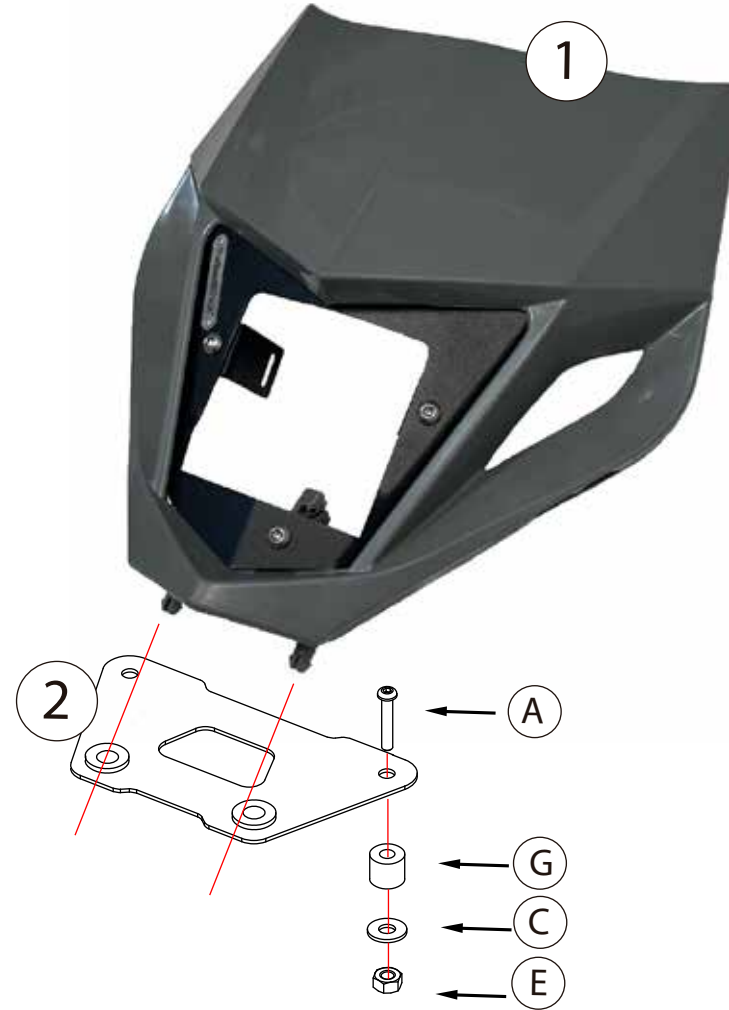
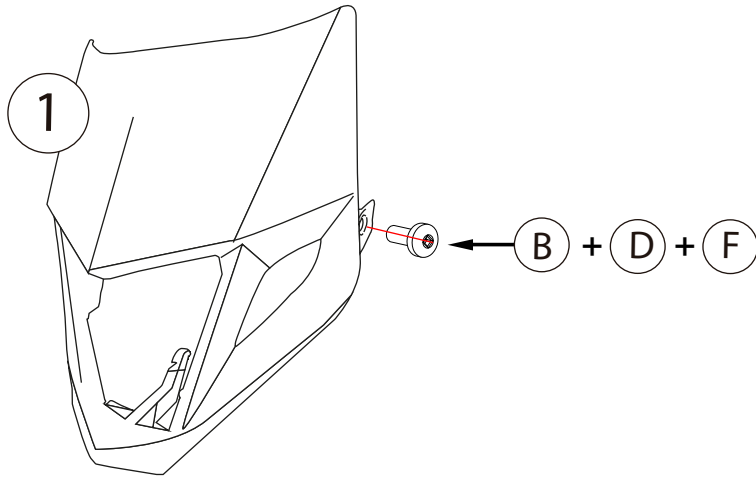




TheSouthTrack  
change your north

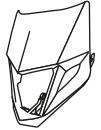
# Soporte Farola Super Motard Honda CRF 250 F

17440401SUP - rojo  
17442501SUP- gris



**1**

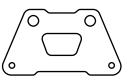
**Carenaje Plástico**



Cantidad - 1 und  
Medidas N/A

**2**

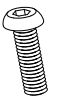
**Base**



Cantidad - 1 und  
Medidas N/A

**A**


**Tornillo button**



Cantidad - 2 unds  
Medidas M6 x 40

**B**

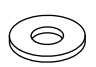
**Tornillo button**



Cantidad - 2 unds  
Medidas M8 x 20

**C**

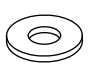
**Arandela**



Cantidad - 2 unds  
Medidas M6

**D**

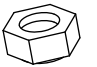
**Arandela**



Cantidad - 2 unds  
Medidas M8

**E**

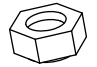
**Tuerca de seguridad**



Cantidad - 2 unds  
Medidas M6

**F**


**Tuerca de seguridad**



Cantidad - 2 unds  
Medidas M8

**G**

**Buje aluminio**



Cantidad - 2 unds  
Medidas 8 x 18 x 19



0520012702

## Instalación



1- Retiramos el carenaje de plástico original, desatornillando los tornillos superiores, recordando desconectar la farola del sistema eléctrico.



2- Ponemos bujes (G) sobre el apoyo inferior original, luego ponemos la base (2) y fijar con los tornillos, tuercas y arandelas (A, C, y E).



3- Insertar el carenaje (1) en la base (2), para ser fijada en la parte superior con los tornillos y tuercas (B, D y F).

### Ajuste de tornillos

M4 - 4 Nm  
M5 - 6 Nm  
M6 - 9,6 Nm  
M8 - 23 Nm  
M10 - 46 Nm



4 - 5 mm



10 - 12 mm

### Fijacion exploradora

	Buje aluminio	Buje silicona
<b>H</b>		
	Cantidad - 2 unds	Cantidad - 2 unds
	Medidas 8 x 4.5 x 17	Medidas 15 mm