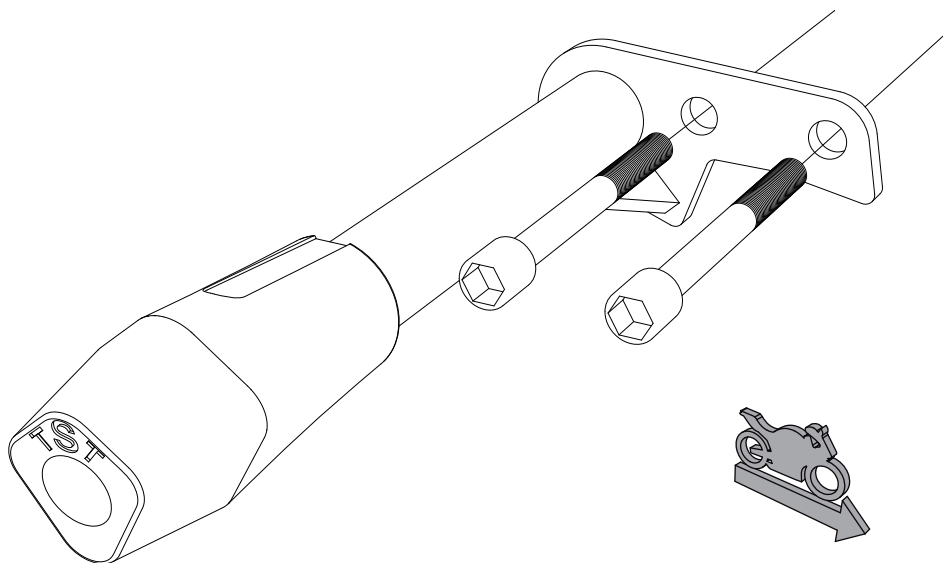




# Slider - Kawasaki Z 250

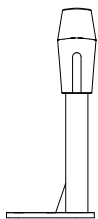
TheSouthTrack  
change your north



## Instalación

1

Slider



Cantidad - 2

Ubicación Izq - Der



8 mm

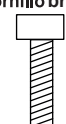


14 mm



Tornillo bristol

A



Cantidad - 4  
Medidas 10 x 50 mm



Tuerca de seguridad

B



Cantidad - 4  
Medidas 10 mm

**1-** Soltar el carenaje lateral de la moto, asegurándose de dejar al descubierto la parte lateral del chasis de la moto. Soltar los tornillos de 10mm que se encuentra en la parte superior-lateral del chasis de la moto.

**2-** Ubicar el slider en estas perforaciones, asegurándolos haciendo uso de los tornillos suministrados (A) y las tuercas (B).

**3-** Finalmente apretar el slider y poner de nuevo todo el carenaje de la moto hasta que no quede vibración alguna.

