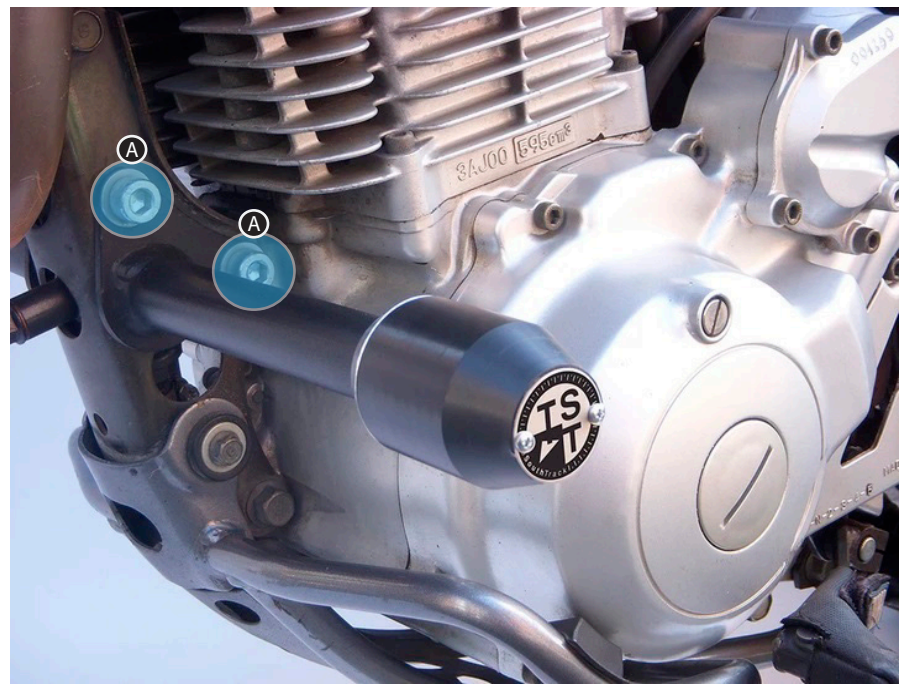
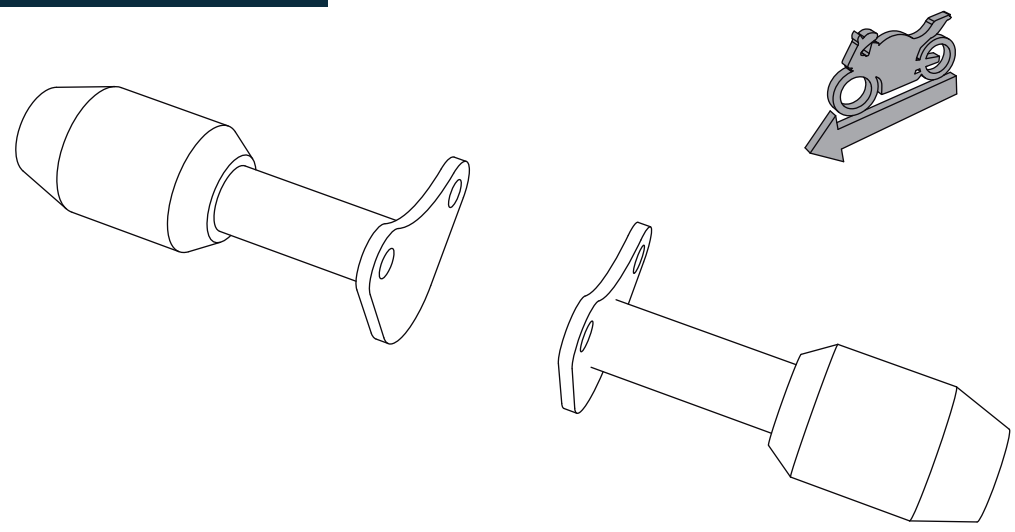




Yamaha XT 600 - Slider



- 6 mm
- 13 mm

1	Slider derecho	2	Slider izquierdo
Cantidad - 1	Cantidad - 1	Cantidad - 1	Cantidad - 1
Ubicación Derecha	Ubicación Derecha	Ubicación Izquierda	Ubicación Izquierda

A	Tornillo Bristol	B	Tuerca	C	Arandela
Cantidad - 2	Cantidad - 2	Cantidad - 2	Cantidad - 2	Cantidad - 4	Cantidad - 4
Medidas 10 x 90 mm	Medidas 10 x 90 mm	Medidas 10mm	Medidas 10mm	Medidas 10mm	Medidas 10mm

Instalación

- 1- Ubicar los tornillos originales de la moto en la posición del slider.
- 2- Soltar los tornillos originales y poner el slider. Reemplazar por los tornillos suministrados (A), las arandelas (C) y las tuercas de seguridad (B).
- 3- Apretar toda la tornillería, verificando que no quede vibración alguna.

Tener en cuenta

Durante el **pre-ensamble** apretar los tornillos solo con la **mano** y una vez montado en la moto comenzar a **ajustar todos los tornillos con la herramienta** necesaria

Instalar un slider a la vez, para evitar movimientos del motor

Cada 3.000 km hacer una revisión y ajuste de los tornillos del sistema.

