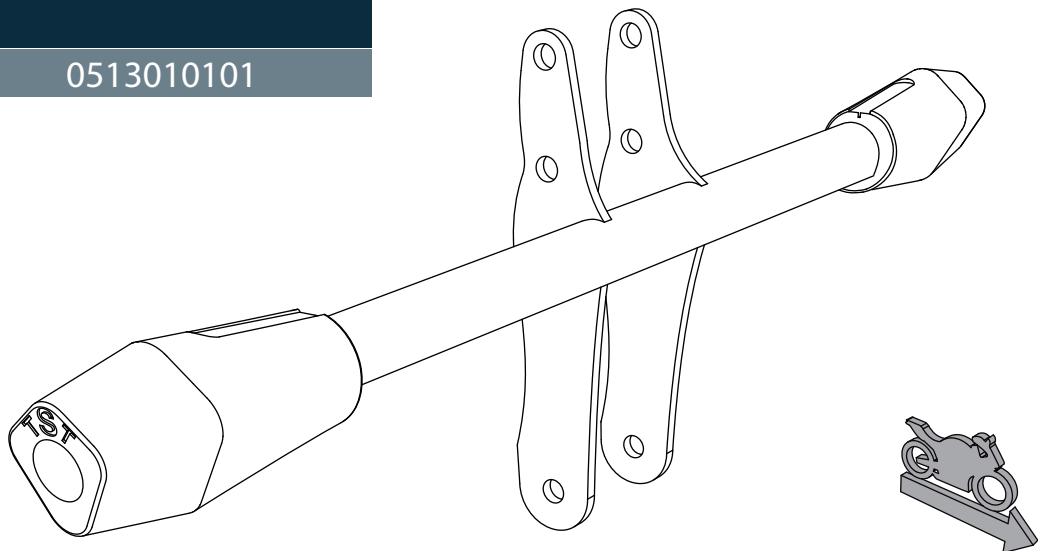




TheSouthTrack
change your north

0513010101

Slider - Honda XRE 300 (2016 - Up) / Tornado 250



Instalación

- 1- Soltar los tornillos de la parte frontal del chasis de la moto.
- 2- Poner el Slider (1) y asegurarlo haciendo uso de los tornillos suministrados (A) las arandelas (B) y las tuercas (C).
- 3- Finalmente Apretar todo el sistema hasta que no quede vibración alguna

Tener en cuenta

Durante el **pre-ensamble** apretar los tornillos solo con la mano y una vez montado en la moto comenzar a **ajustar todos los tornillos con la herramienta adecuada**.

Cada 3.000 km hacer una revisión y ajuste de los tornillos del sistema.

Producto de alto impacto. No se aceptan reclamos posteriores a caídas.



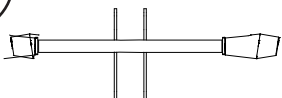
6 mm



12-13 mm

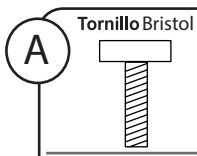
1

Slider



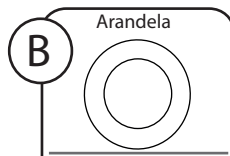
Cantidad - 1

Ubicación Centro



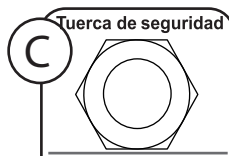
Cantidad - 3

Medidas 8 x 80 mm



Cantidad - 6

Medidas 8 mm



Cantidad - 3

Medidas 8 mm

