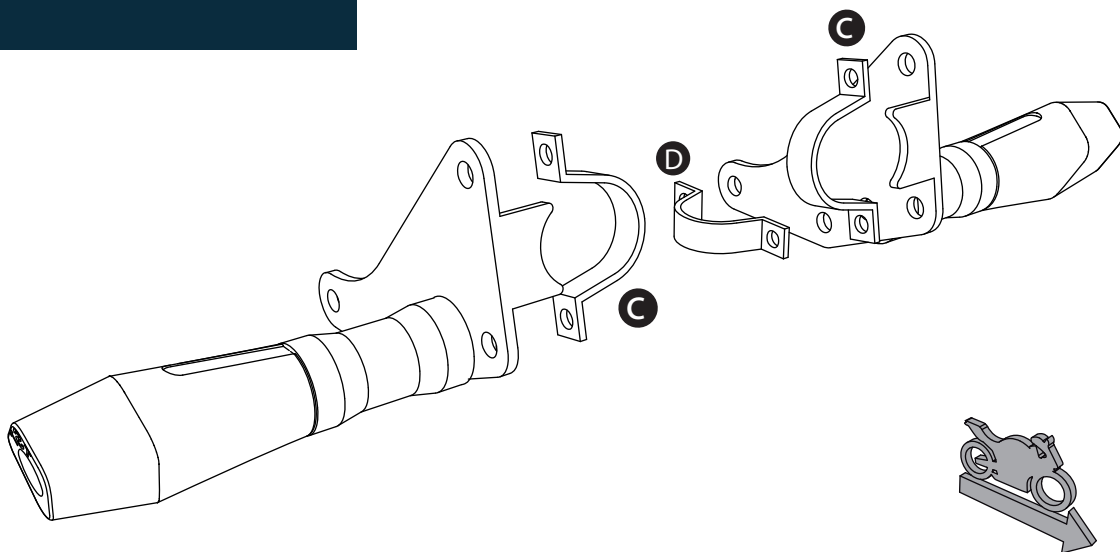


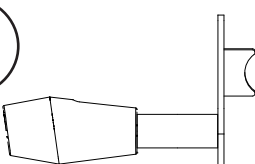


# Honda NC 700-750 - Slider

TheSouthTrack  
change your north



**1** Slider



**Cantidad - 2**  
**Ubicación Der. Izq.**

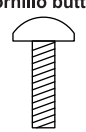


5 mm



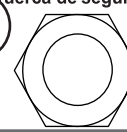
13 mm

**A** Tornillo button



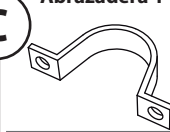
**Cantidad - 8**  
**Medidas 8 x 25 mm**

**B** Tuerca de seguridad




**Cantidad - 8**  
**Medidas 8 mm**

**C** Abrazadera 1



**Cantidad - 2**  
**Medidas 37 mm**

**D** Abrazadera 2



**Cantidad - 2**  
**Medidas 35 mm**



**1-** Ubicar el slider en el la parte lateral del chasis de la moto, en la unión que hay entre las dos tuberías cerca del motor. Deslizar las abrazaderas por detrás del tubo, deslizando la "abrazadera 1" por el tubo horizontal y la "abrazadera 2" por el tubo horizontal. Poner ambas abrazaderas de modo que los ojales queden apuntando hacia el exterior de la moto.

**2-** Proceder a unir el cuerpo del slider (1) a las abrazaderas (como lo muestra la imagen) haciendo uso de los tornillos suministrados (A) y las tuercas (B).

**3-** Apretar el sistema hasta que este quede recto con respecto a la moto y no quede vibración alguna.

**Nota:** se recomienda poner caucho o algún material blando entre el cuerpo del slider y la moto, así como en las abrazaderas, para evitar marcas sobre la pintura del chasis de la misma.

