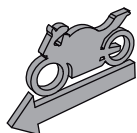
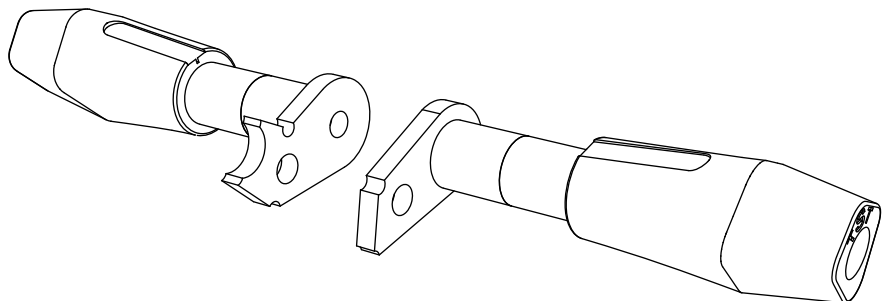




TheSouthTrack
change your north

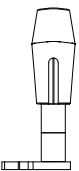
Suzuki Gladius 650 - Slider



13-17 mm

Slider Derecho

1

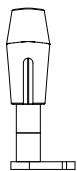


Cantidad - 1

Ubicación Derecha

Slider izquierdo

2



Cantidad - 1

Ubicación Izquierda



Instalación

- 1- Identificar la posición de los tornillos de los cuales se anclara el sistema de slider en la moto.
- 2- Ubicar el slider haciendo uso de los tornillos originales de la moto
- 3- Apretar el sistema y verificar que ningún no haya vibración alguna

Nota: Hacer uso de los tornillos originales de la moto

Tener en cuenta

Durante el **pre-ensamble** apretar los tornillos solo con la mano y una vez montado en la moto comenzar a **ajustar todos los tornillos con la herramienta** adecuada.

Cada 3.000 km hacer una revisión y ajuste de los tornillos del sistema.

Producto de alto impacto. No se aceptan reclamos posteriores a caídas.

