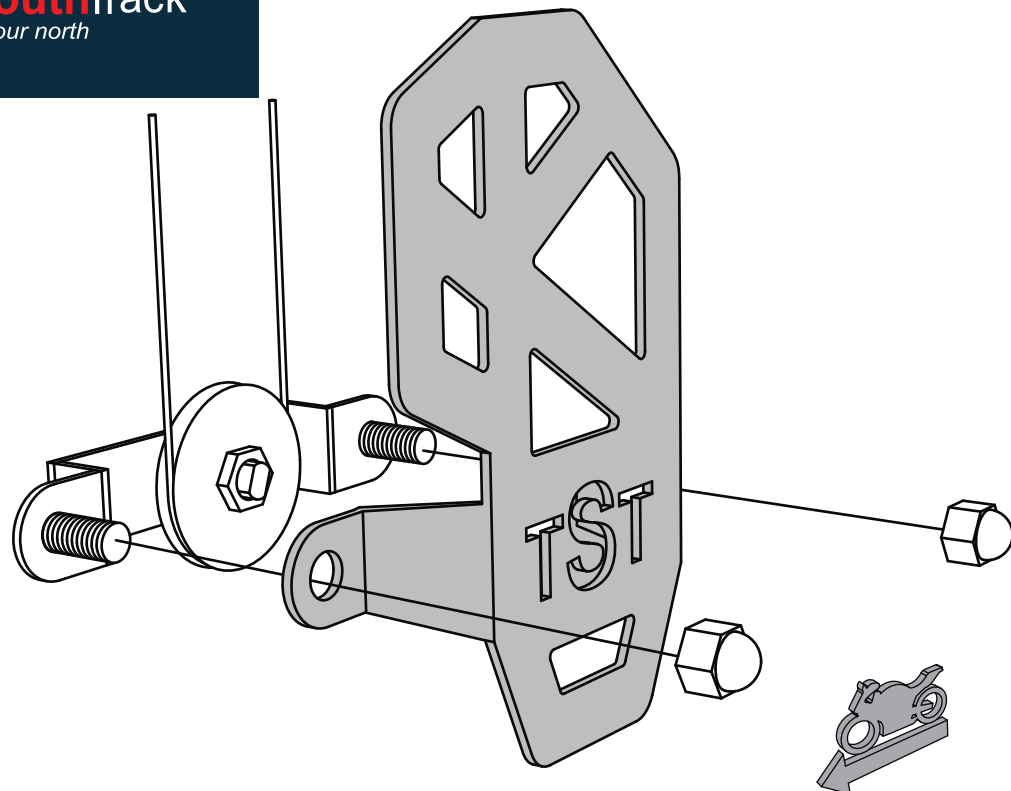




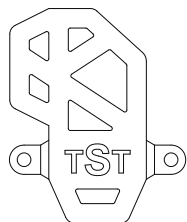
TheSouthTrack
change your north

Protector Válvula del mofle - Suzuki V-strom 1000 ABS



Protector Válvula mofle

1



10 mm

Cantidad - 1

Ubicación Centro

Instalación

- 1- Retirar el protector de la válvula del mofle original de la moto, ubicado en el mofle en la parte inferior trasera de este.
- 2- Ubicar en los tornillos de la moto el protector TST y luego asegurarlo haciendo uso de las tuercas originales.
- 3- Finalmente apretar todo el sistema hasta que no quede vibración alguna.

