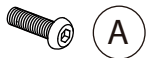
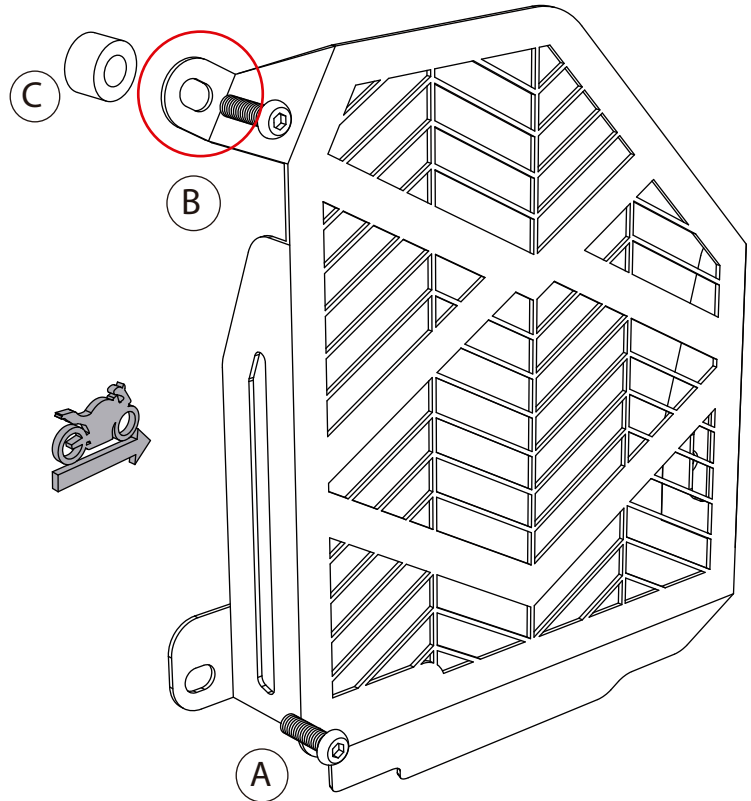
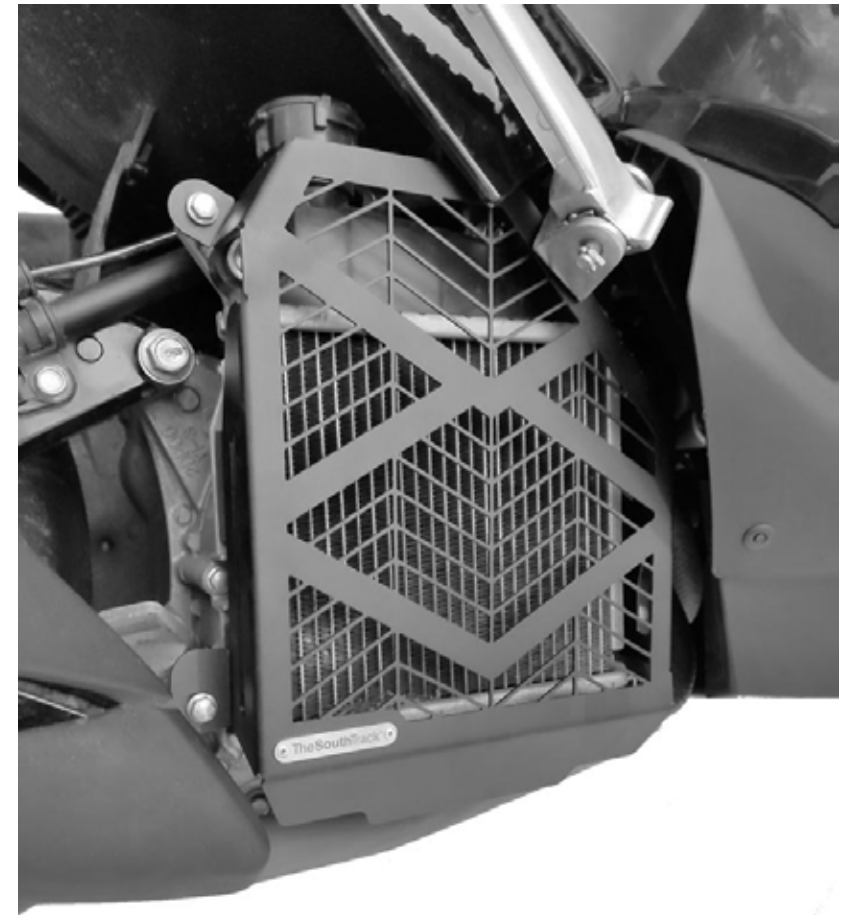


0217010201

Ajuste de tornillos
 M4 - 4 Nm
 M5 - 6 Nm
 M6 - 9,6 Nm
 M8 - 23 Nm
 M10 - 46 Nm



Instalación

- 1- Retirar el protector de radiador original que traer la motocicleta, dejando libres los 3 puntos de anclaje.
- 2- Ubicar sobre los mismos puntos de anclaje el protector de radiador TST y asegurarlos haciendo uso de los tornillos suministrados.
- 3- Ajustar todos los tornillos hasta que no quede vibración alguna.

Nota: En caso de instalar en la NMax versión 2 ó AEROX, hacer uso de la tornillería subrayada (B - C) para su instalación en la perforación superior.

1

Cantidad - 1
Ubicación Centro

NMax versión 2

A	Tornillo button	B	Tornillo button	C	Buje
Cantidad - 3		Cantidad - 1		Cantidad - 1	
Medidas 6 x 16 mm		Medidas 6 x 35 mm		Medidas 8x13x20	

