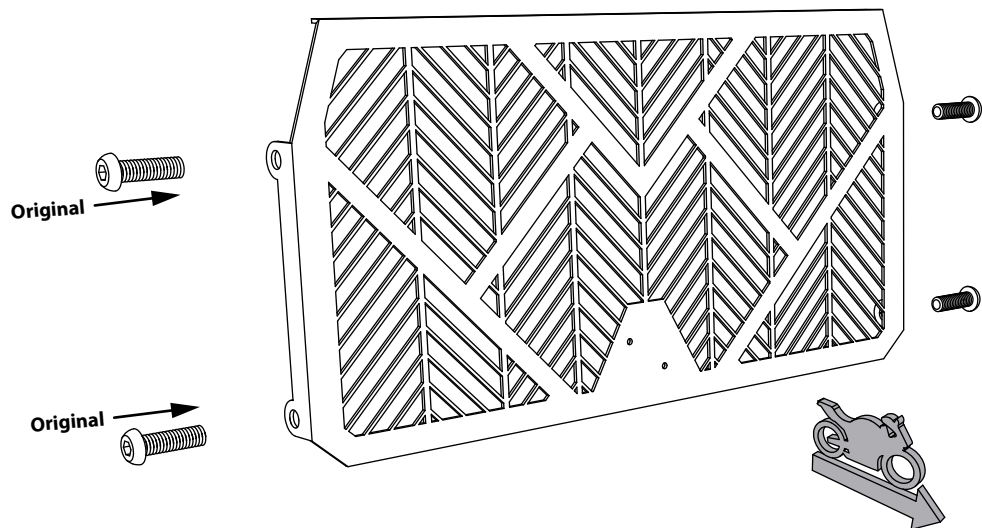




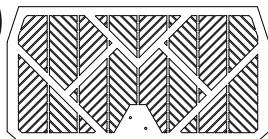
# Protector de radiador - Yamaha MT 07

TheSouthTrack  
change your north



## Protector de radiador

1



Cantidad - 1

Ubicación Centro

## Instalación

- 1- Quitar las carcasas que se encuentran a los lados del radiador. Alinear el protector de radiador (1) con las perforaciones que están a cada lado del radiador.
- 2- Anclar el sistema haciendo uso de la tornillería original. Finalmente poner nuevamente las carcasas originales de la moto y ajustar el sistema para que tanto el protector de radiador como las carcasas queden bien ajustadas.

