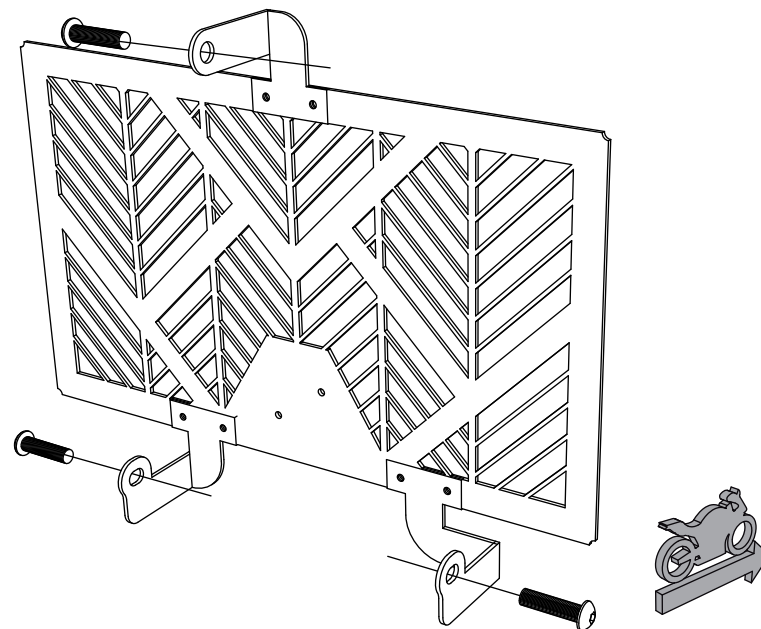
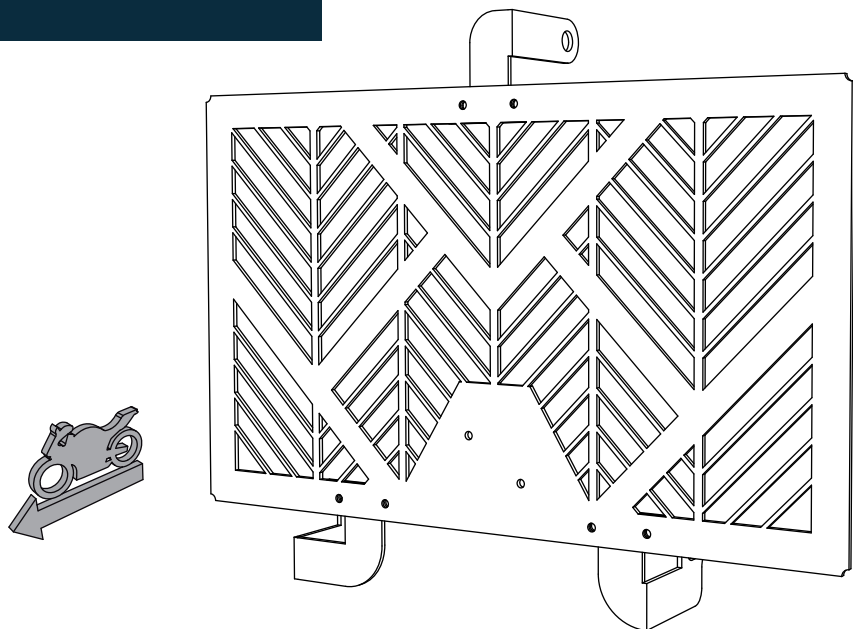




Protector de radiador - Honda CBR 250

TheSouthTrack
change your north



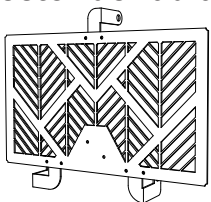
4 mm



10 mm

Protector de radiador

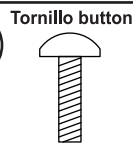
1



Cantidad - 1

Ubicación Centro

A



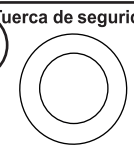
Cantidad - 3
Medidas 6 x 30 mm

B



Cantidad - 3
Medidas 6 mm

C



Cantidad - 3
Medidas 6 mm

Instalación

1- Ubicar los tornillos que sostienen el radiador en la parte frontal de la moto, 1 tornillo en la parte superior y 2 en la parte inferior. Retirar el protector plástico que se encuentra en la parte inferior del radiador, para poder ubicar allí el protector.

2- Una vez retirado el protector plástico del radiador y los tornillos que lo sostienen, proceder a poner el protector de radiador (1) y asegurarlo haciendo uso de los tornillos suministrados (A), las arandelas (C) y las tuercas (B).

Nota: Al liberar los tornillos que sostienen el radiador, sostener este para que no caiga o sea difícil su posterior instalación.

3- En la parte superior del radiador identificar la perforación de la cual se sostiene el radiador y ajustar allí el protector de radiador haciendo uso de los tornillos suministrados (A), las arandelas (C) y las tuercas (B).

4- Una vez puesto todo el sistema, proceder a ajustar los tornillos hasta que no quede vibración alguna.

