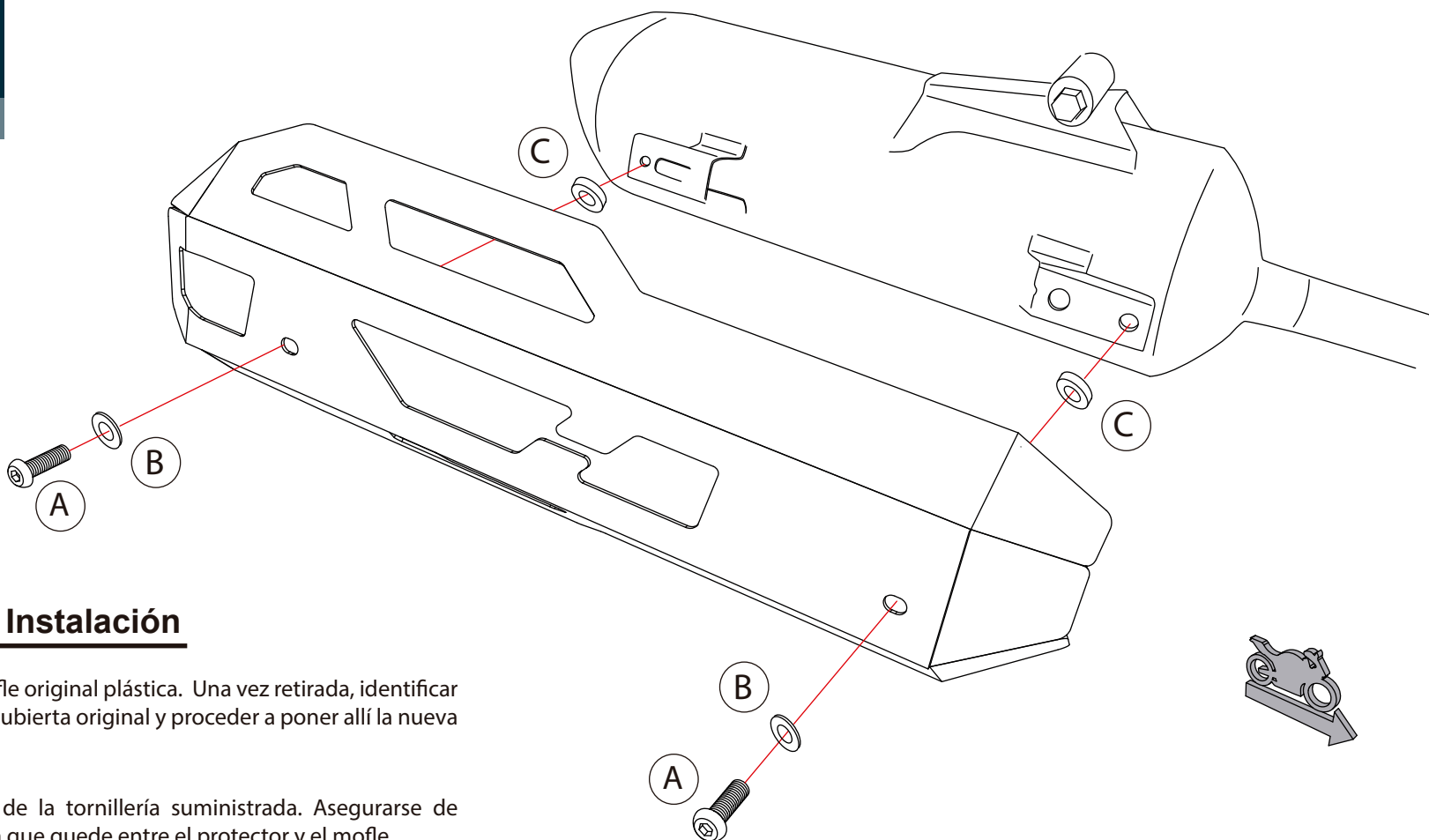




Ajuste de tornillos  
M6 - 4 Nm



## Instalación

1- Retirar la cubierta de mofle original plástica. Una vez retirada, identificar los puntos de anclaje de la cubierta original y proceder a poner allí la nueva cubierta de mofle.

2- Anclarla haciendo uso de la tornillería suministrada. Asegurarse de ubicar el buje (B) de manera que quede entre el protector y el mofle.

3- Ajustar el sistema hasta que no quede vibración alguna.

### Tener en cuenta

Durante el **pre-ensamble** apretar los tornillos solo con la mano y una vez montado en la moto comenzar a **ajustar todos los tornillos con la herramienta** necesaria.

Cada 3.000 km hacer una revisión y ajuste de los tornillos del sistema.

