

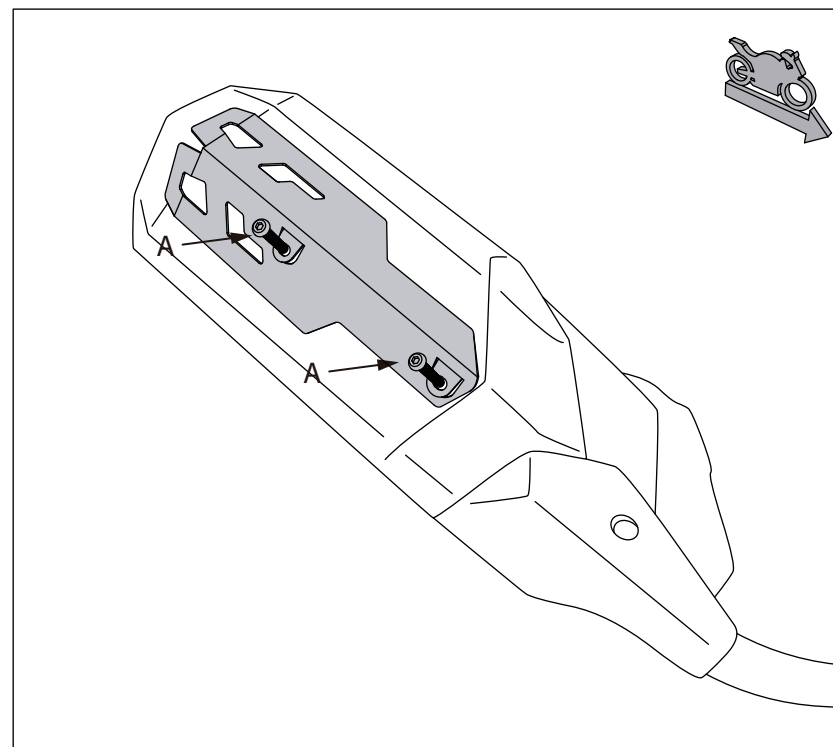
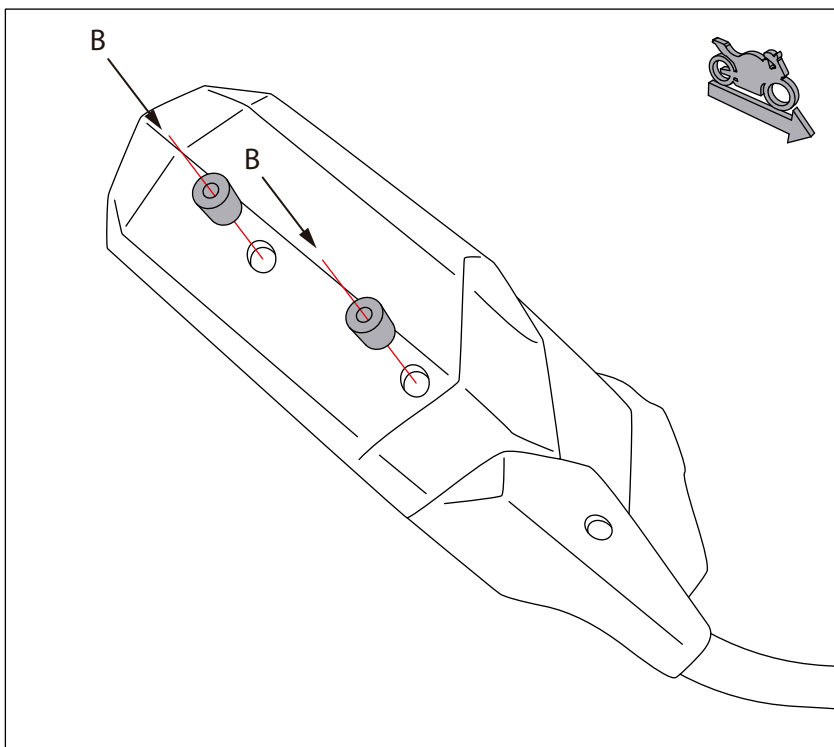


Tener en cuenta

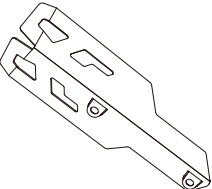
Durante el **pre-ensamble** apretar los tornillos solo con la mano y una vez montado en la moto comenzar a **ajustar todos los tornillos con la herramienta** adecuada.

Cada 3.000 km hacer una revisión y ajuste de los tornillos del sistema.

Producto de alto impacto. No se aceptan reclamos posteriores a golpes.



1

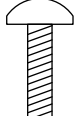


Cantidad - 1

Ubicación Centro

A

Tornillo button

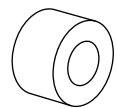


Cantidad - 2

Medidas 6 x 45 mm

B

Buje



Cantidad - 2

Medidas 8x24x19

Instalación

- 1- Retirar los tornillos laterales que sostienen la tapa plástica del mofle.
- 2- Ubicar en sus lugares los bujes suministrados (B) y sobre estos poner el protector de mofle TST. Asegurar el protector haciendo uso de os tornillos suministrados (A).
- 3- Ajustar todo asegurándose que no quede ninguna vibración.

