

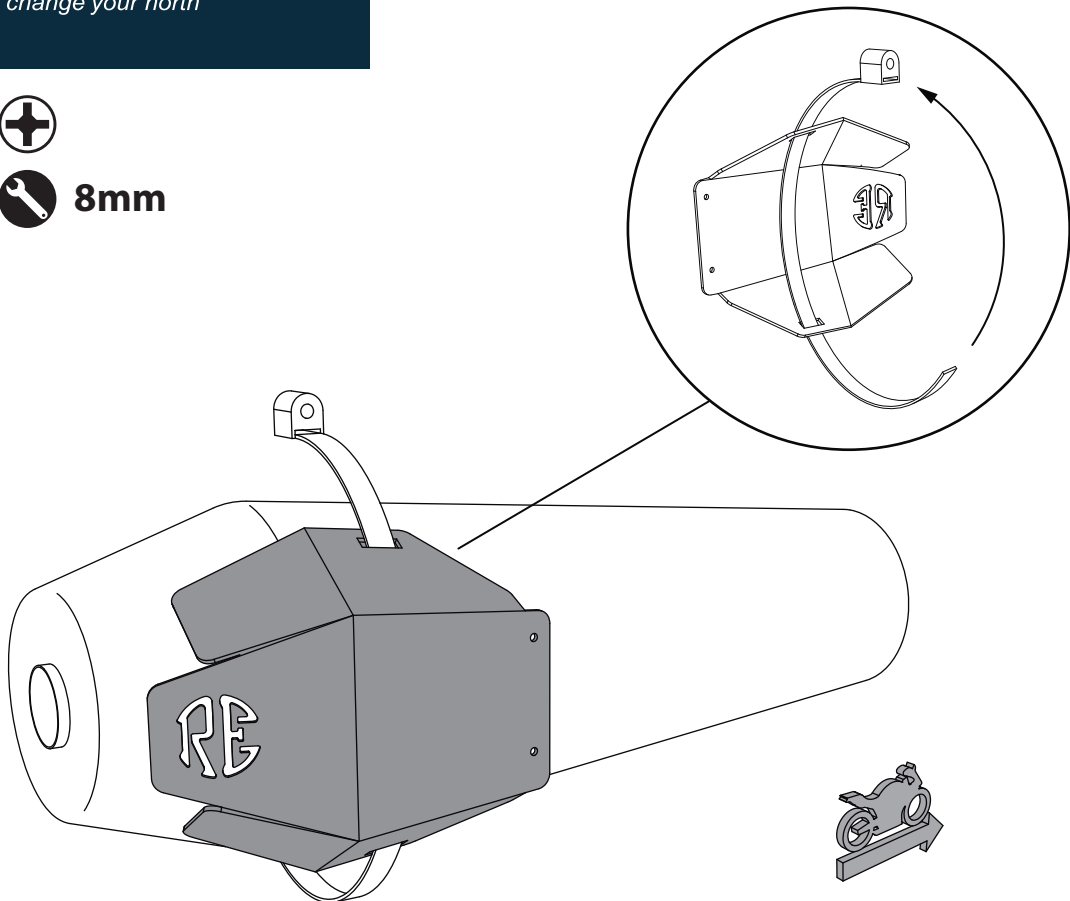


Royal Enfield Interceptor 650 - Protector de mofles

TheSouthTrack
change your north



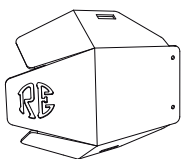
8mm



Instalación

- 1- Ubicar la abrazadera en el protector, pasándola por los ojales de forma que quede agarrada a la pieza.
- 2- Ubicar en el mofle en la parte posterior y ajustar en el lugar más expuesto del mofle.
- 3- Ajustar la abrazadera hasta que el protector quede fijo.

1

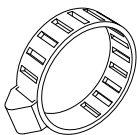


Cantidad - 2

Ubicación Der - Izq

A

Abrazadera



Cantidad - 2

Medidas 5"

