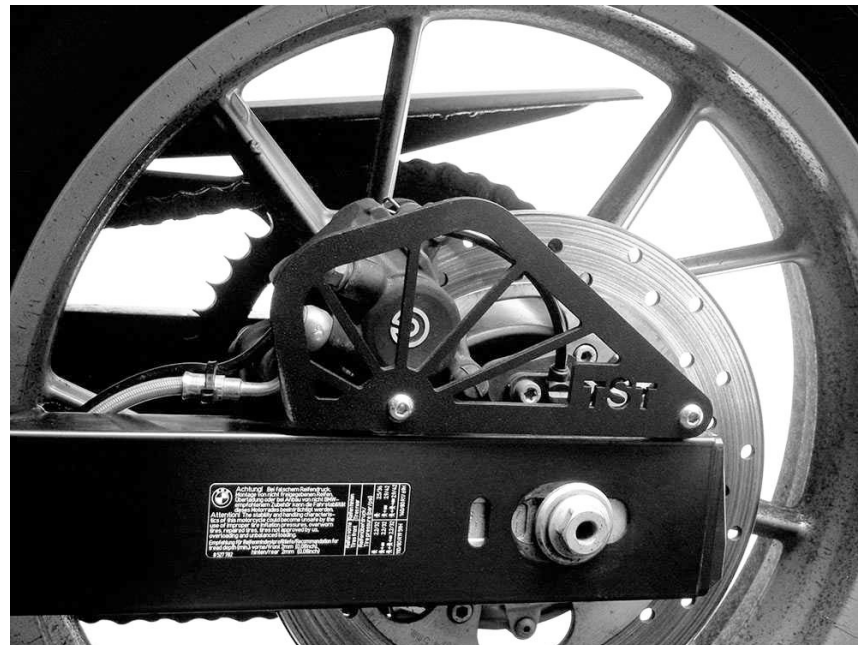
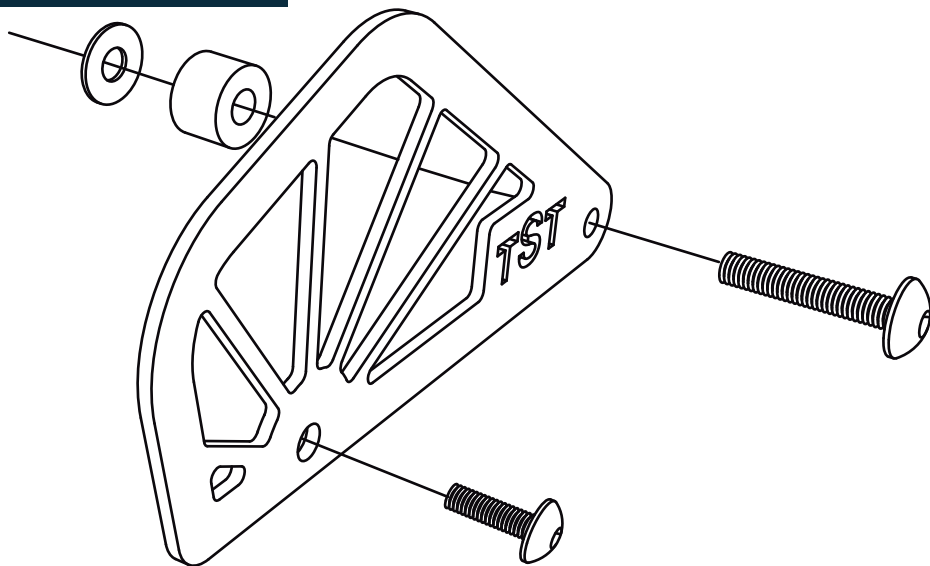




Protector de caliper trasero - BMW 650 GS (2011 - Up)

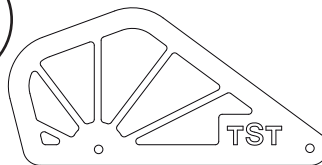
TheSouthTrack
change your north



4 mm

Protector de caliper

1



Cantidad - 1

Ubicación Centro

A	Tornillo button		B	Tornillo button	
	Cantidad - 1			Cantidad - 1	
	Medidas 6 x 30 mm			Medidas 6 x 12 mm	
C	Tuerca de seguridad		D	Buje	
	Cantidad - 1			Cantidad - 1	
	Medidas 6 mm			Medidas 8 x 19 x 19	

Instalación

- 1- Ubicar las perforaciones roscadas que se encuentran cerca del caliper trasero de la moto.
- 2- Poner allí el protector de caliper (1) haciendo uso de los tornillos suministrados (B) en la parte frontal del mismo. Luego poner los tornillos (A) en la parte posterior, asegurándose de poner el buje (D) y arandela (C) de tal manera que queden entre el protector de caliper y la moto.
- 3- Finalmente ajustar todo el sistema hasta que no quede vibración alguna.

