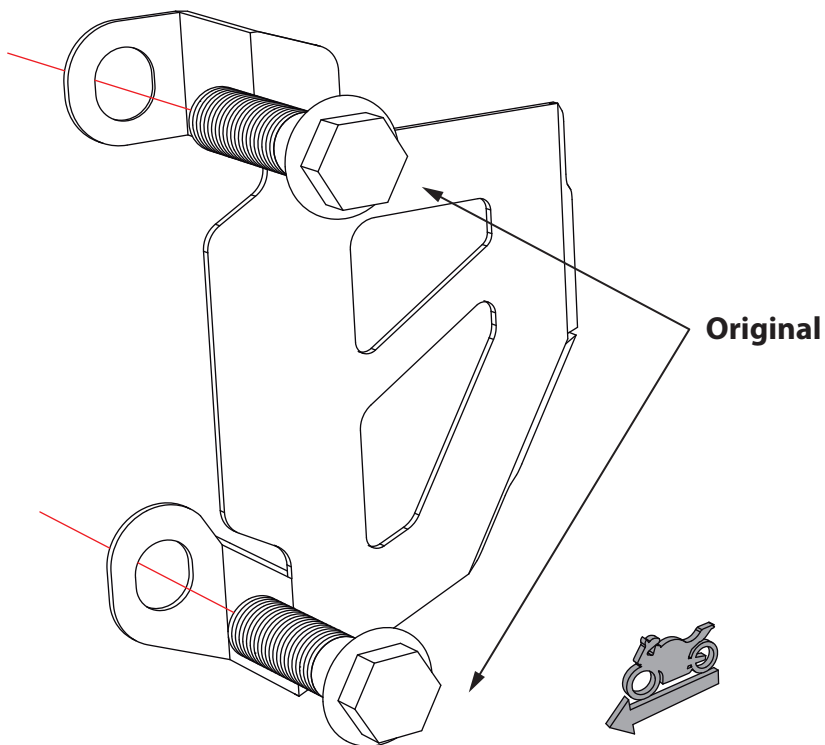




TheSouthTrack  
change your north

0205013501

## Yamaha XTZ 125 - Protector cáliper

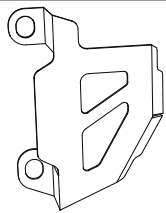


### Instalación

**1-** Retirar los tornillos que sostienen el caliper del freno delantero. En estos puntos anclar el protector de caliper y ajustarlos haciendo uso de los tornillos originales de la motocicleta.

**2-** Ajustar todo el sistema hasta que no haya vibración alguna.

1



Cantidad - 1

Ubicación Centro



12mm

