



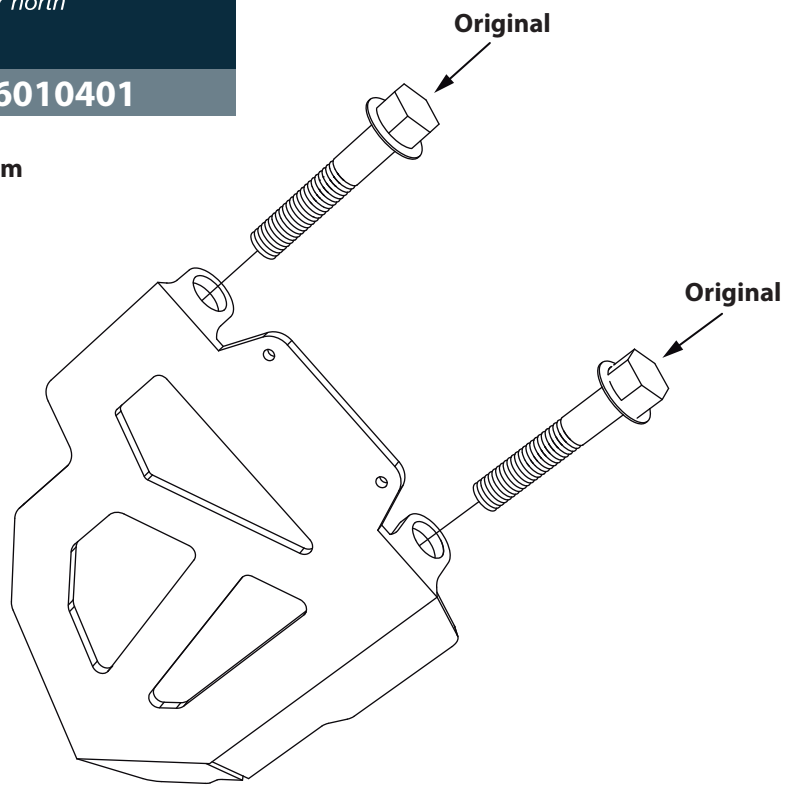
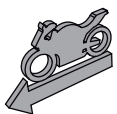
KTM 390 ADV - Protector de caliper

TheSouthTrack
change your north

0606010401



12mm



Instalación

- 1- Soltar los tornillos que sostienen la mordaza del freno delantero de la moto.
- 2- Ubicar allí el protector de caliper TST y asegurarlo haciendo uso de los tornillos originales.
- 3- Ajustar todo el sistema.

