

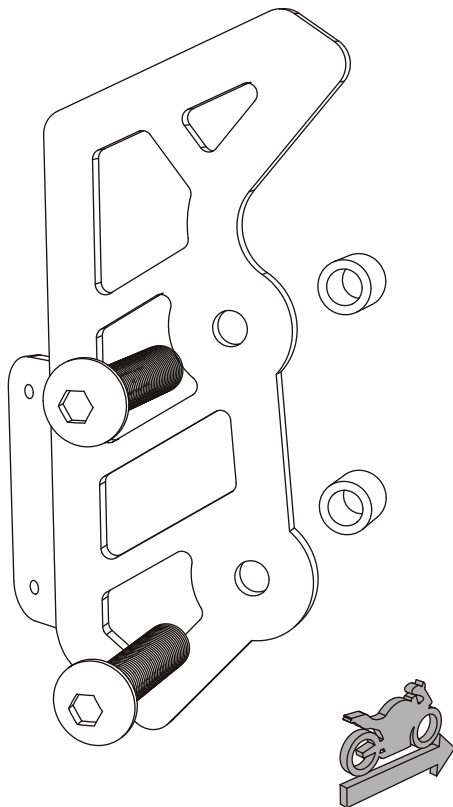


TheSouthTrack  
change your north

0105012903

# Suzuki DR 650 - Protector de bomba de freno trasero

AKT VOGGE 300



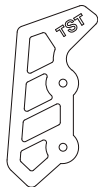
4mm



10mm

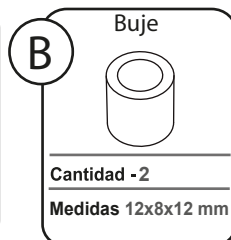
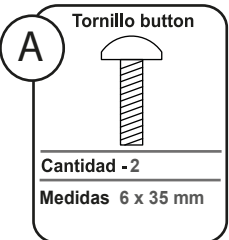
Protector de bomba de freno

1



Cantidad - 1

Ubicación Centro



## Instalación

- 1- Soltar los tornillos originales que sostienen la bomba del freno trasero.
- 2- Poner el protector de freno (1) asegurándose de poner los bujes (B) de manera que queden entre el protector y la moto, luego asegurar el protector haciendo uso de los tornillos suministrados (A).
- 3- Finalmente ajustar todo el sistema asegurándose que no quede vibración alguna.

