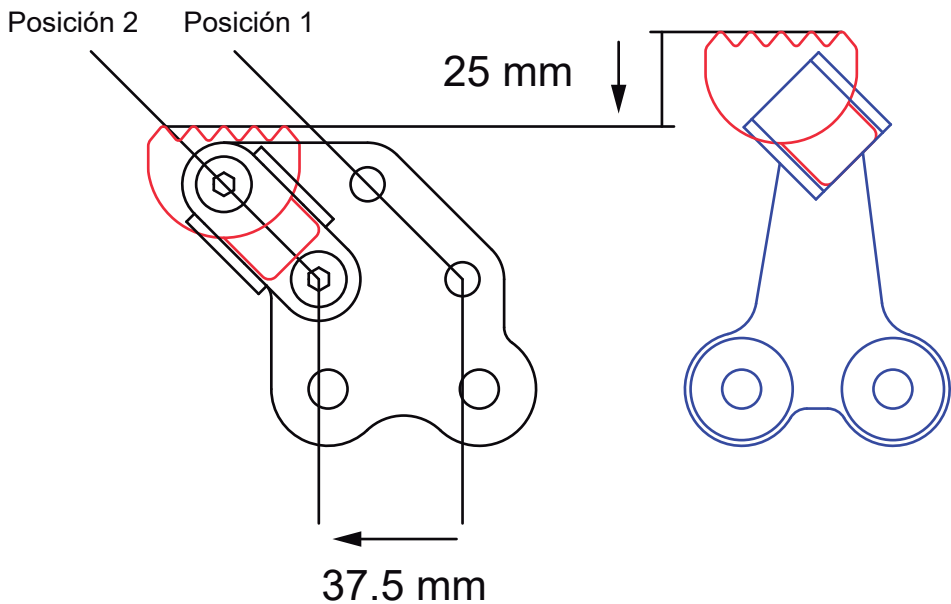




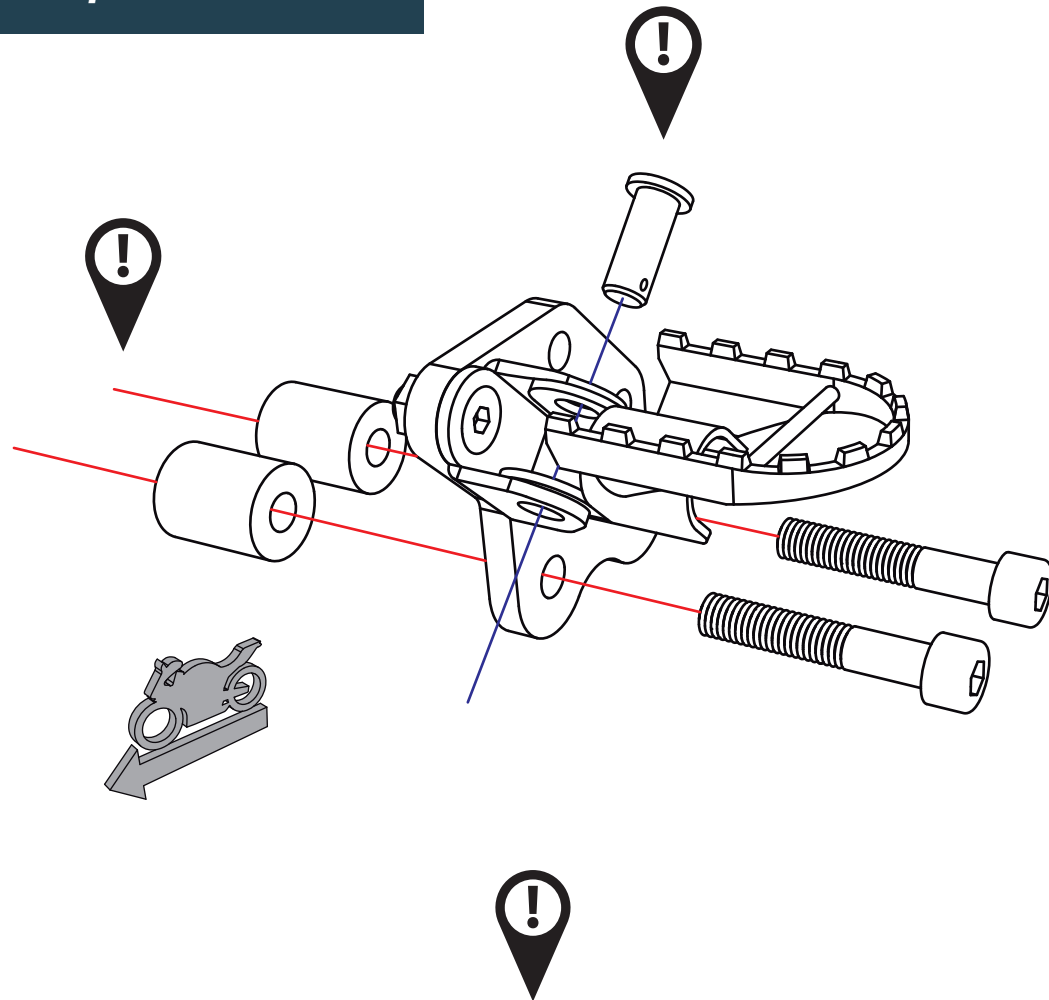
# Suzuki DR 650 - Extensión posa pies delantero

TheSouthTrack  
change your north



**TheSouthTrack**

**Original**



- Agregar “traba roscas” el los tornillos al momento de instalar la extensión de posa pies.

- Ajustar el tornillos del freno trasero para que este se acomode a la nueva altura del posa pies del piloto.

- Poner el posa pies original con todas sus piezas en la extensión TheSouthTrack

**1**

**Cantidad - 1**  
**Ubicación Centro**

**A**

**Tornillo Bristol**

**Cantidad - 4**  
**Medidas 10 x 70 mm**

**B**

**Buje**

**Cantidad - 4**  
**Medidas 25x30x10**

**8 mm**

**14 mm**

