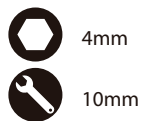
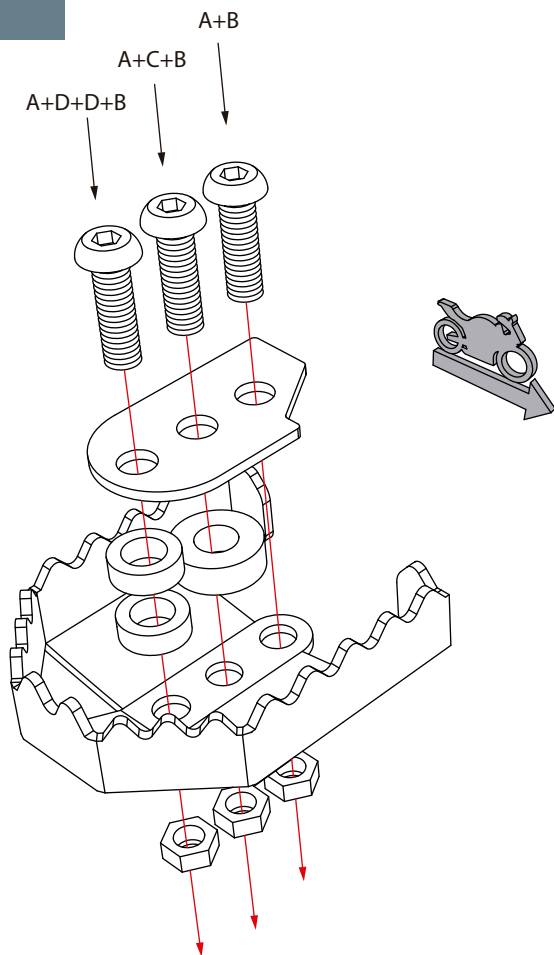


0514013901



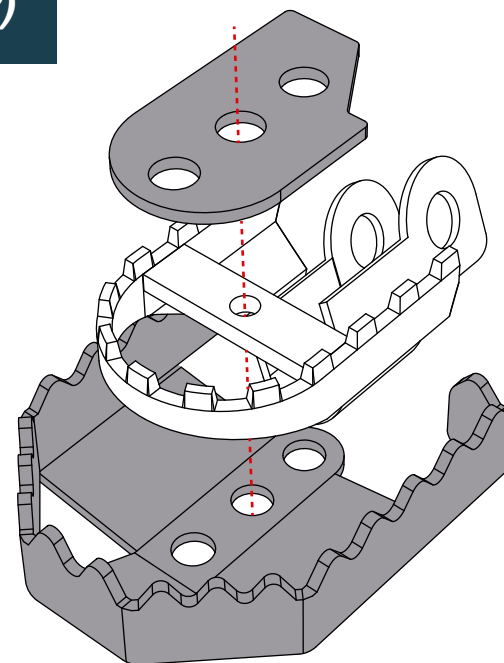
4mm

10mm



**Ajuste de tornillos**

- M4 - 4 Nm
- M5 - 6 Nm
- M6 - 9,6 Nm
- M8 - 23 Nm
- M10 - 46 Nm



## Instalación

- 1- Retirar la cubierta de caucho que se encuentra en cada uno de los posa pies del piloto.
- 2- Ubicar la extensión de posa pies haciendo uso de la tornillería suministrada como lo muestra la imagen.
- 3- Ajustar todo el sistema partiendo del tornillo central, luego el frontal y por último el trasero (sin bujes), fijándose todo el tiempo de dejar la extensión en el punto correcto.
- 4- Asegurarse que no quede vibración alguna en el sistema.

**1**

Cantidad - 2  
Ubicación Der - Izq

**2**

Cantidad - 2  
Ubicación Der - Izq

**A**

Tornillo button

Cantidad - 6  
Medidas 6 x 25 mm

**B**

Tuerca de seguridad

Cantidad - 6  
Medidas 6 mm

**C**

Buje

Cantidad - 2  
Medidas 8x6x17

**D**

Buje

Cantidad - 4  
Medidas 8x4.5x13