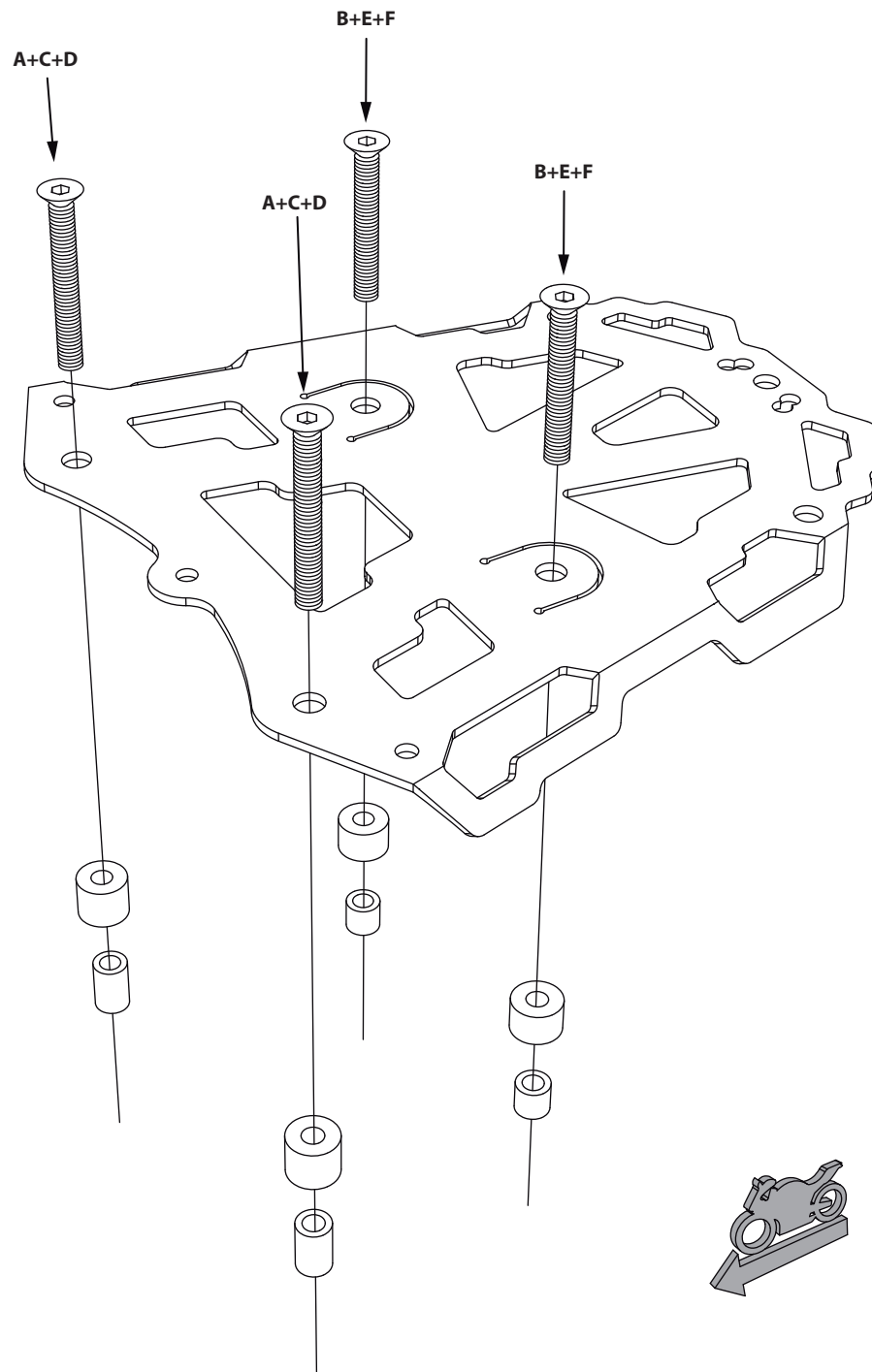




TheSouthTrack
change your north

0404013101



5mm

T45

A Tornillo Avellanado



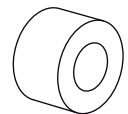
Cantidad - 2
Medidas: 8 x 70 mm

B Tornillo Avellanado



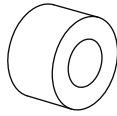
Cantidad - 2
Medidas: 8 x 80 mm

C Buje



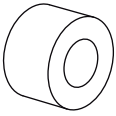
Cantidad - 2
Medidas 8x12x12

D Buje



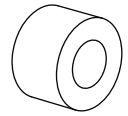
Cantidad - 2
Medidas 8x19x13

E Buje



Cantidad - 2
Medidas 8x13x20

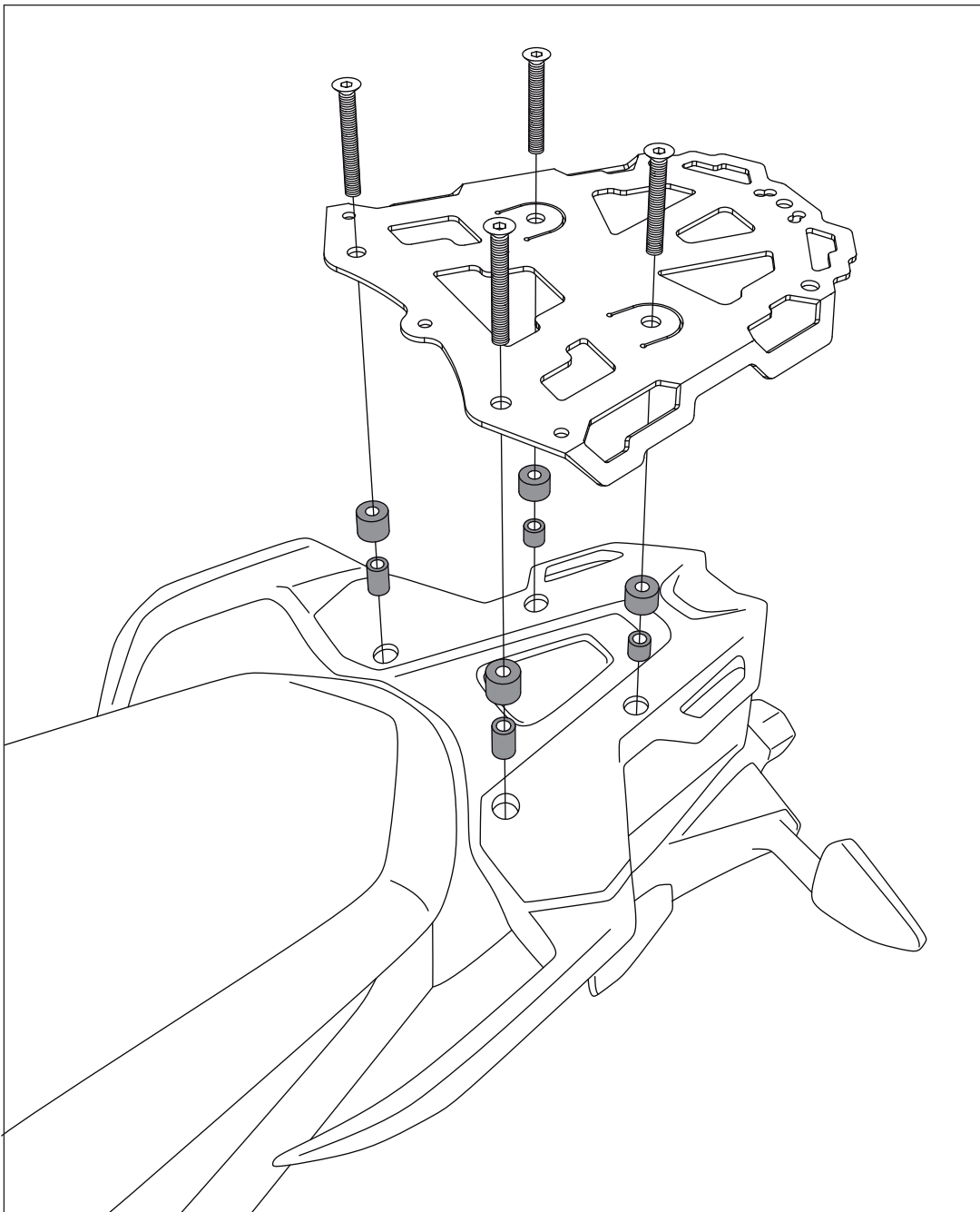
F Buje



Cantidad - 2
Medidas 8x19x16



Instalación



Tener en cuenta

Durante el **pre-ensamble** apretar los tornillos solo con la mano y una vez montado en la moto comenzar a **ajustar todos los tornillos con la herramienta** necesaria.

Cada 3.000 km hacer una revisión y ajuste de los tornillos del sistema.

Recordar que el sistema soporte de maleta trasera esta construido para soportar 3 kilos. En caso contrario podrian romperse las platinas o el chasis.

Producto de alto impacto. No exceder el peso indicado en la calcomania pegada en el soporte.