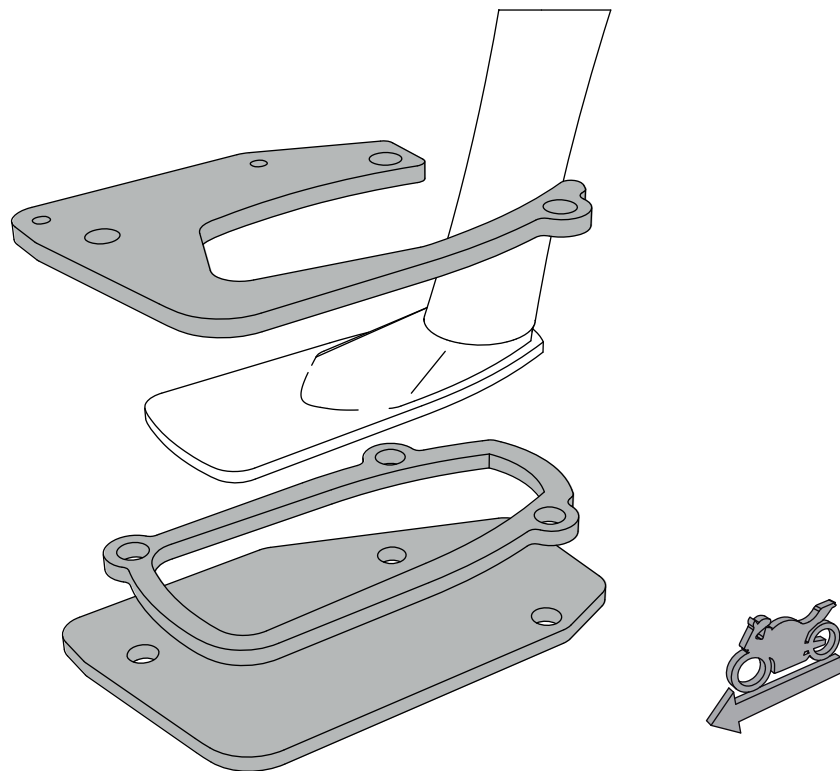




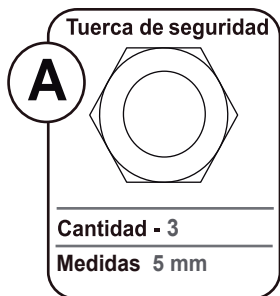
Suzuki V-Strom 250 - Base de gato lateral

TheSouthTrack
change your north



Instalación

- 1- Pre ensamblar la pieza en dos de sus perforaciones; hacerlo de tal manera que el tornillo (B) entre de abajo y salga en la parte superior donde se asegura haciendo uso de las tuercas suministradas (A).
- 2- Luego de pre ensamblar 2 de sus perforaciones, proceder a poner la base en el gato de la moto y luego asegurar los dos agujeros restantes.
- 3- Una vez puesto todo el sistema comenzar a apretar cada uno de los tornillos y tuercas hasta que el sistema quede totalmente fijo.



3 mm



8 mm

