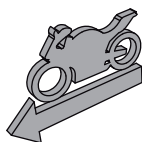
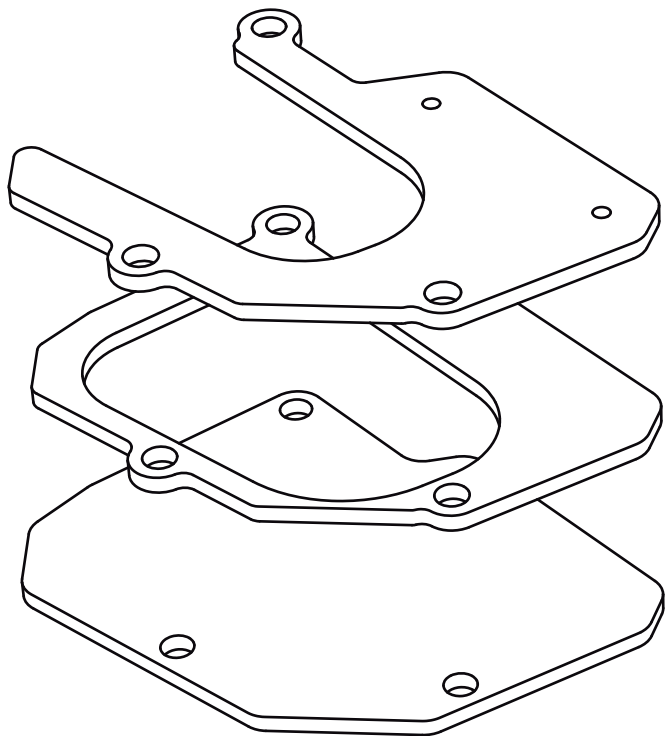




BMW R 1200 GS (k25) - Base gato lateral

TheSouthTrack
change your north



Instalación

1- Pre ensamblar la pieza de tal manera que el tornillo (B) entre de abajo y salga en la parte superior donde se asegura haciendo uso de las tuercas suministradas (A).

2- Luego de pre ensamblar 2 de sus perforaciones, proceder a poner la base en el gato de la moto y luego asegurar los dos agujeros restantes.

3- Una vez puesto todo el sistema comenzar a apretar cada uno de los tornillos y tuercas hasta que el sistema quede totalmente fijo.



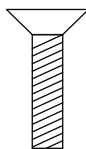
3 mm



8 mm

Tornillo Avellanado

A

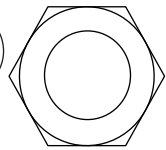


Cantidad - 3

Medidas: 5 x 16 mm

Tuerca de seguridad

B



Cantidad - 3

Medidas 5 mm

