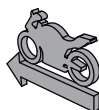
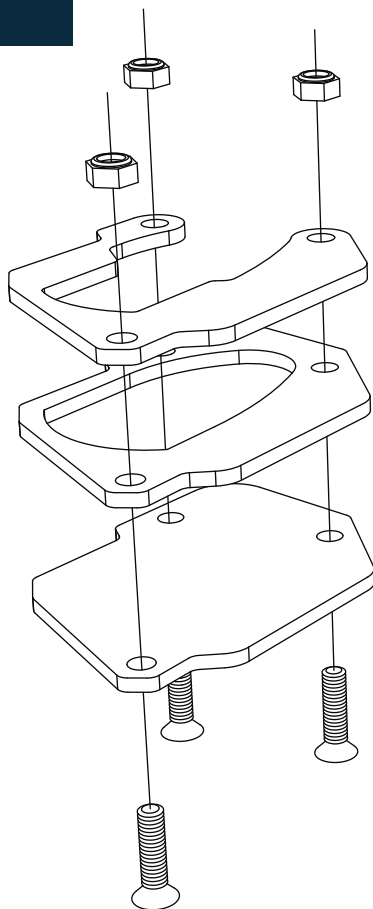




# Yamaha XMax 300 - Base de gato lateral

TheSouthTrack  
change your north



3mm

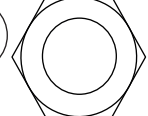
8mm

**A** Tornillo Avellanado



Cantidad - 3  
Medidas: 5 x 16 mm

**B** Tuerca de seguridad



Cantidad - 3  
Medidas 5 mm

Ajuste de tornillos	
M4	- 4 Nm
M5	- 6 Nm
M6	- 9,6 Nm
M8	- 23 Nm
M10	- 46 Nm



## Instalación

- 1- Poner la pieza superior de la base de gato de manera que quede totalmente sobre el apoyo lateral de la moto y no se obstruya con otros componentes.
- 2- Poner las siguientes 2 piezas, asegurándose de encajar bien en el gato lateral de la moto.
- 3- Finalmente ajustar el sistema haciendo uso de los tornillos suministrados (A) y las tuercas (B). Apretar hasta que no quede vibración alguna.

