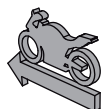
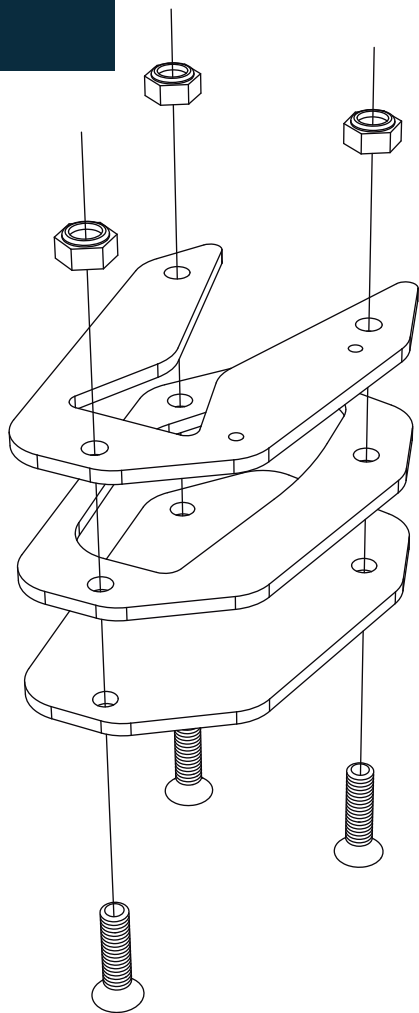




Yamaha MT 03 - Base de gato lateral

TheSouthTrack
change your north



 3mm

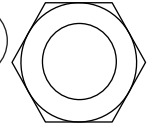
 8mm

A Tornillo Avellanado



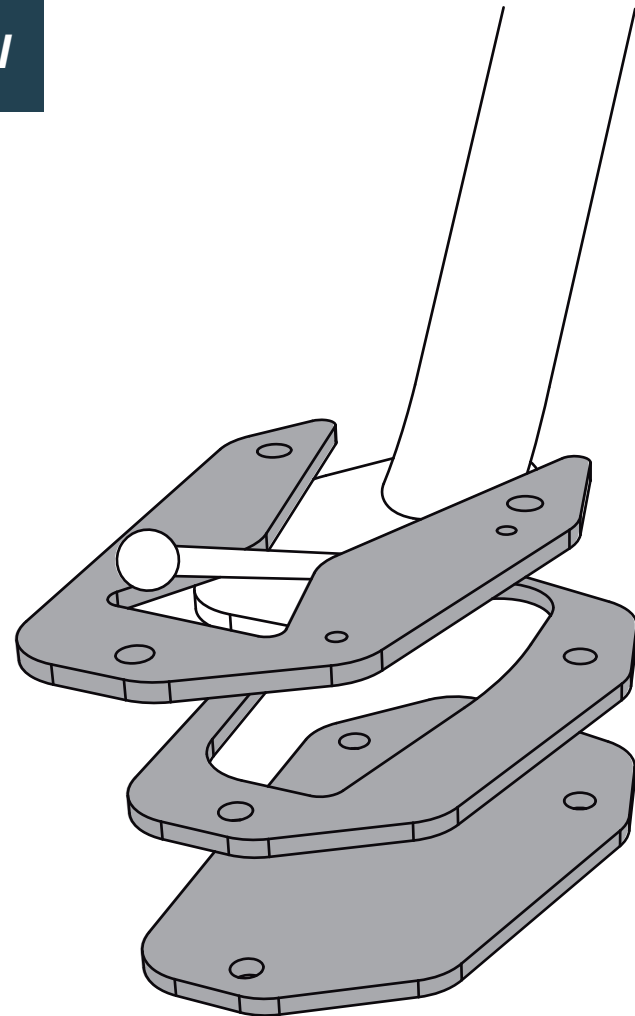
Cantidad - 3
Medidas: 5 x 16 mm

B Tuerca de seguridad



Cantidad - 3
Medidas 5 mm

Ajuste de tornillos	
M4	4 Nm
M5	6 Nm
M6	9,6 Nm
M8	23 Nm
M10	46 Nm



Instalación

- 1- Poner la pieza superior de la base de gato de manera que quede totalmente sobre el apoyo lateral de la moto y no se obstruya con otros componentes.
- 2- Poner las siguientes 2 piezas, asegurándose de encajar bien en el gato lateral de la moto.
- 3- Finalmente ajustar el sistema haciendo uso de los tornillos suministrados (A) y las tuercas (B). Apretar hasta que no quede vibración alguna.

