




TheSouthTrack
change your north

00330202

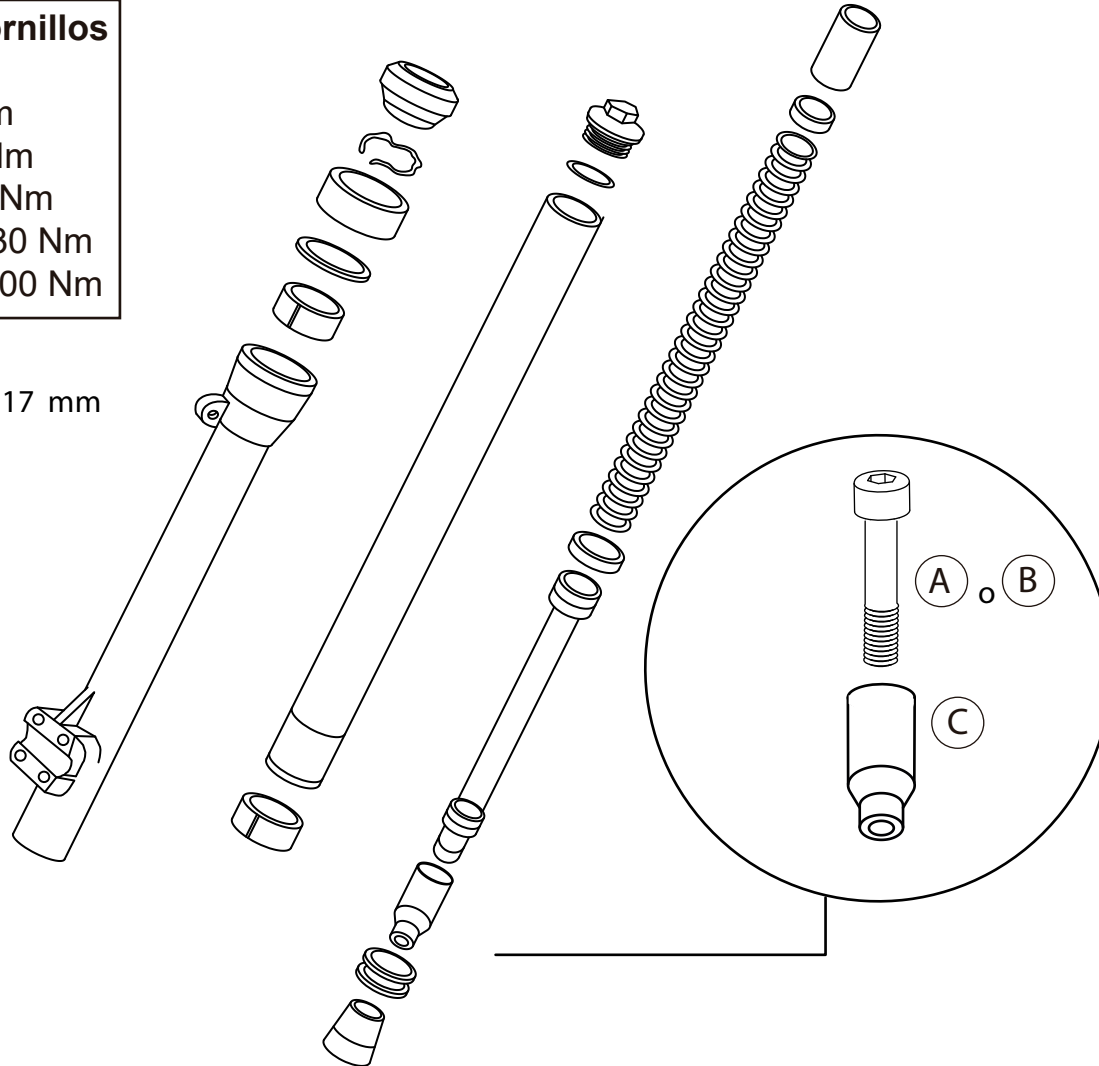
Alargadores suspensión delantera HONDA CRF 250F/ XR 250 TORNADO/ XRE 300 BIKER®

Ajuste de tornillos

- M4 - 4/5 Nm
- M6 - 9/10 Nm
- M8 - 20/22 Nm
- M10 - 45/47 Nm
- M14 - 120/130 Nm
- M 16 - 196/200 Nm

 10 - 12 - 17 mm

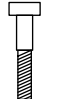
 8 mm



CRF 250F

A

Tornillo Bristol



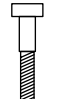
Cantidad - 2

Medidas 8 x 50 mm

XRE 300
Tornado

B

Tornillo Bristol




Cantidad - 2

Medidas 8 x 80 mm

C

Tornillo Bristol



Cantidad - 2

Medidas n/a

