



TheSouthTrack
change your north

0901010102

Victory Black - Slider piso frontal

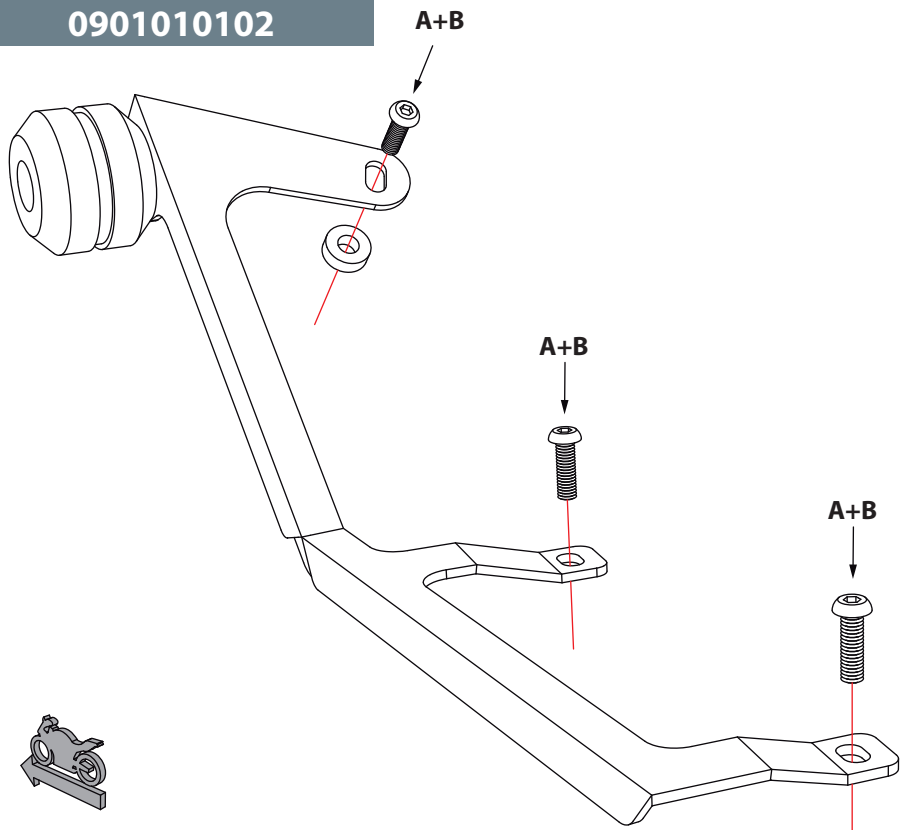
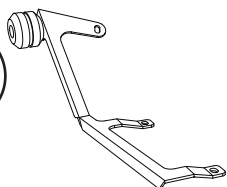


Foto ilustrativa

Instalación

- 1- Retirar las coberturas de caucho que se encuentran tanto en el piso frontal como el central de la motocicleta.
- 2- Ubicar los tornillos de anclaje y retirarlos. Ubicar los Slider en la posición de anclaje y ajustarlos haciendo uso de la tornillería suministrada como lo muestra la imagen.
- 3- Apretar toda la tornillería hasta que quede totalmente ajustada. Poner nuevamente las coberturas de caucho de forma que queden por encima de los slider ya instalados.

1



Cantidad - 2

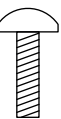
Ubicación Izq - Der

4mm

10mm

A

Tornillo button

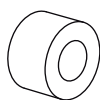


Cantidad - 6

Medidas 6 x 20 mm

B

Buje



Cantidad - 2

Medidas 8x6x17

