



## Instalación

- 1- Soltar y retirar los tornillos que se encuentran expuestos en el chasis, los cuales sostienen el motor de la motocicleta (dos a cada lado de la motocicleta).
- 2- Retirar los tornillos y ajustar el slider TST haciendo uso de la tornillería como lo muestra la imagen.
- 3- Ajustar todos los tornillos hasta que haya vibración alguna.



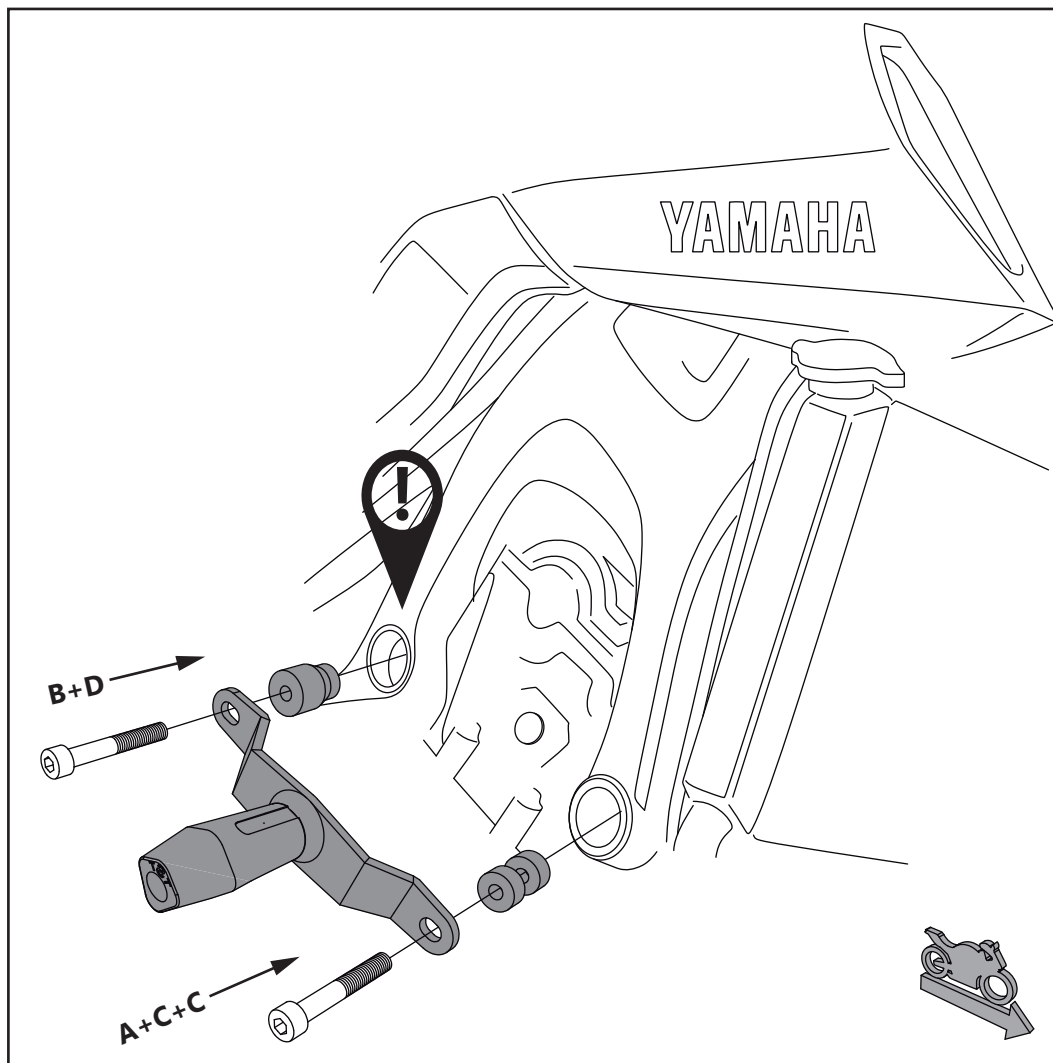
Ajustar los tornillos con el torque adecuado según los estándares de la compañía fabricante de la motocicleta.



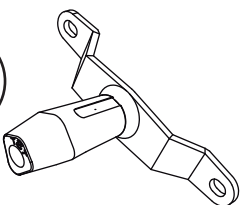
Soltar los tornillos de un lado a la vez para evitar una posible desalineación de las partes.



8mm



**1**

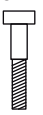


**Cantidad - 2**

**Ubicación Der - Izq**

**A**

Tornillo Bristol




**Cantidad - 2**

Medidas 10 x 80 p1,25

**B**

Tornillo Bristol

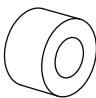


**Cantidad - 2**

Medidas 10 x 95 p1,25

**C**

Buje

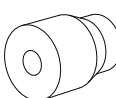


**Cantidad - 4**

Medidas 25x12,5x10

**D**

Buje



**Cantidad - 2**

Medidas 32x43x10

Ajuste de tornillos	
M4	4 Nm
M5	6 Nm
M6	9,6 Nm
M8	23 Nm
M10	46 Nm

