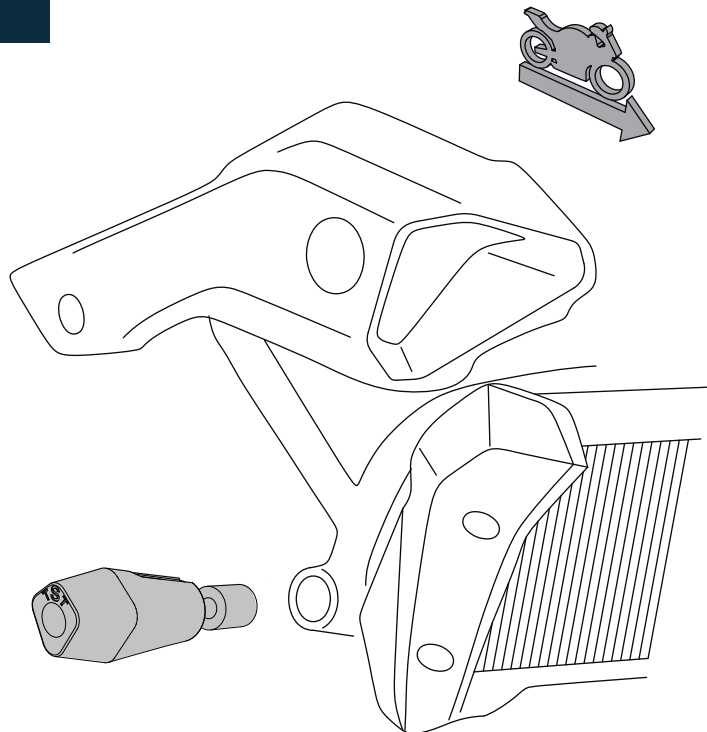




Yamaha MT 07 - Slider

TheSouthTrack
change your north



Instalación

1- Soltar los tornillos que sostienen el motor y se encuentran expuestos en la parte superior del chasis.

Nota: soltar un lado a la vez para evitar un desplazamiento del motor.

2- Poner el deslizador (1) juntos con el buje (C) y asegurar todo el sistema haciendo uso de los tornillos suministrados (B).

3- Luego apretar el sistema hasta que el slider quede totalmente fijo.

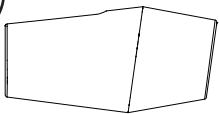
Nota:

- Al momento de la instalación, poner en la rosca del tornillo "traba roscas" de fuerza media y apretar el sistema con una fuerza de 79 Nm.

10 mm

Deslizador

A

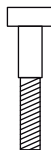


Cantidad - 2

Medidas 100 mm

Tornillo Bristol

B

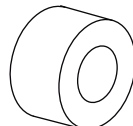


Cantidad - 2

Medidas 12 x 85 mm
P 1.25

Buje

C



Cantidad - 2

Medidas 12 x 25 x 30

Tener en cuenta

Durante el **pre-ensamble** apretar los tornillos solo con la mano y una vez montado en la moto comenzar a **ajustar todos los tornillos con la herramienta adecuada.**

Cada 3.000 km hacer una revisión y ajuste de los tornillos del sistema.

Producto de alto impacto. No se aceptan reclamos posteriores a caídas.

