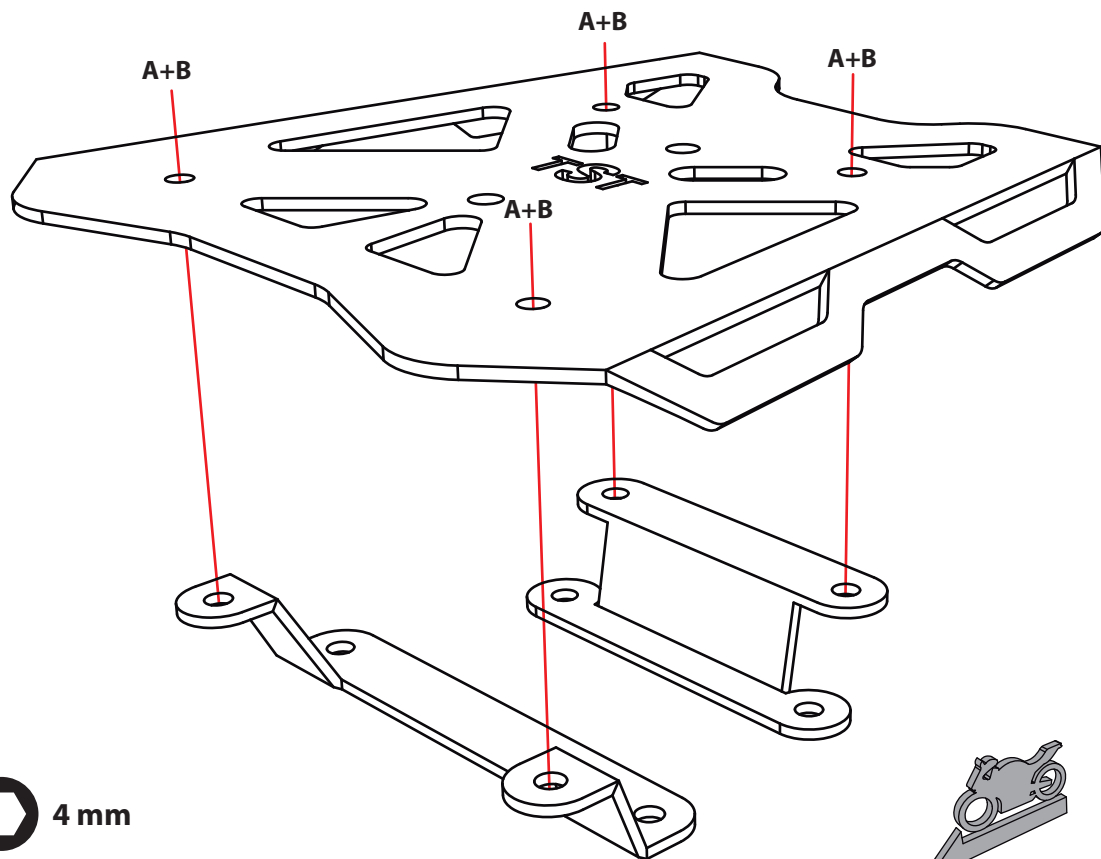




TheSouthTrack
change your north

Yamaha XTZ 150 - Soporte maleta trasera

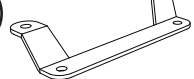


4 mm



10 mm

1



Cantidad - 1

Ubicación Centro

2

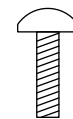


Cantidad - 1

Ubicación Centro

A

Tornillo button

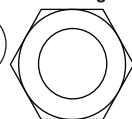


Cantidad - 8

Medidas 6 x 16 mm

B

Tuerca de seguridad



Cantidad - 4

Medidas 6 mm



1- Restirar el caucho que se encuentra en la cola de la moto y los tornillos que se encuentran bajo este, dejando libres los puntos de anclaje del soporte de maleta trasero.

2- Ubicar las platinas suministradas, poniendo la platina 1 en la parte frontal y la 2 en la trasera. Asegurarlas haciendo uso de los tornillos suministrados.

3- Una vez puestas las platinas, unir el soporte de maletas haciendo uso de los tornillos y las tuercas suministrados.

4- Ajustar todo el sistema hasta que no quede vibración alguna.

