

Suzuki V-Strom 1000 ABS - Soporte maletas laterales

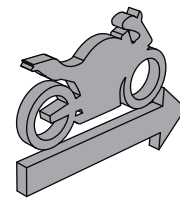
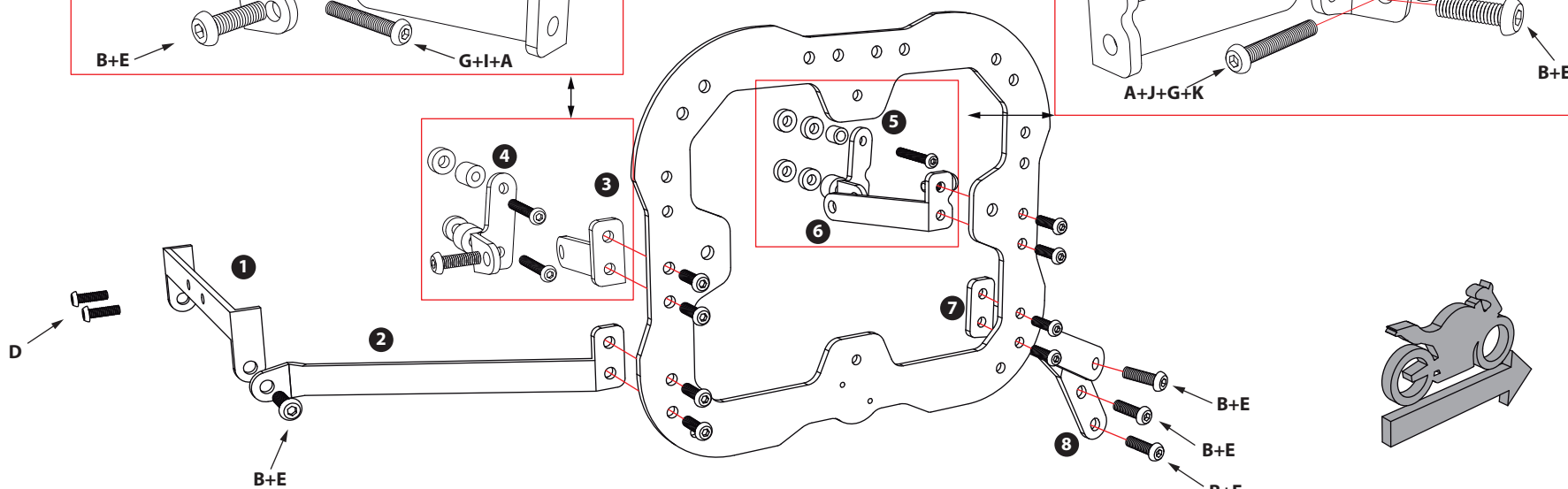
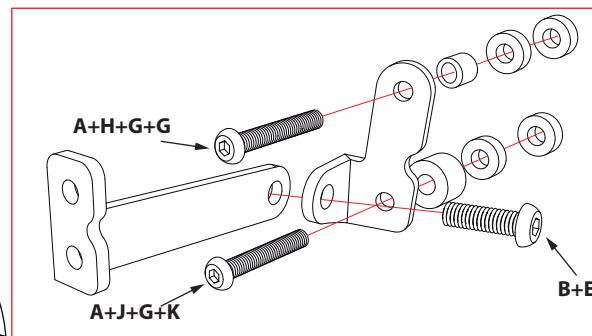
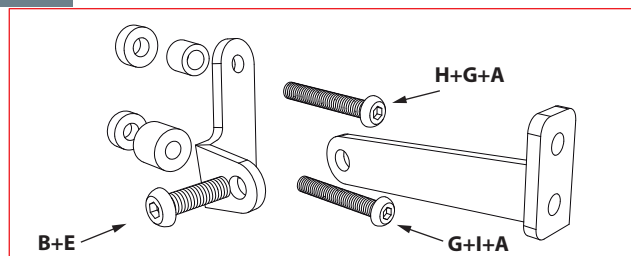


TheSouthTrack
change your north

0109010408

4-5-6-8

8-10-13



1 Platina placa

Cantidad - 1
Ubicación Placa

2 Platina

Cantidad - 2
Ubicación Izq./Der.

3 Platina

Cantidad - 2
Ubicación Izq./Der.

4 Platina

Cantidad - 2
Ubicación Izq./Der.

5 Platina

Cantidad - 2
Ubicación Izq./Der.

6 Platina

Cantidad - 2
Ubicación Izq./Der.

7 Platina

Cantidad - 2
Ubicación Izq./Der.

8 Platina

Cantidad - 2
Ubicación Izq./Der.

A Tornillo button

Cantidad - 8
Medidas 6 x 40 mm

B Tornillo button

Cantidad - 12
Medidas 8 x 20 mm

C Tornillo button

Cantidad - 16
Medidas 6 x 16 mm

D Tornillo button

Cantidad - 2
Medidas 6 x 20 mm

E Tuerca de seguridad

Cantidad - 12
Medidas 8 mm

F Tuerca seguridad

Cantidad - 18
Medidas 6 mm

G Buje

Cantidad - 10
Medidas 8 x 6 x 17

H Buje

Cantidad - 4
Medidas 8 x 13 x 13

I Buje

Cantidad - 2
Medidas 8 x 16 x 19

J Buje

Cantidad - 2
Medidas 8 x 13 x 19

K Buje

Cantidad - 2
Medidas 8 x 3 x 17



Instalación / Mounting

Tener en cuenta

Durante el **pre-ensamble** apretar los tornillos solo con la mano y una vez montado en la moto comenzar a **ajustar todos los tornillos con la herramienta** necesaria.

Cada 3.000 km hacer una revisión y ajuste de los tornillos del sistema.

Warning

During the mounting process put the bolts and nuts with the hand strength. Then finish the mounting using the right tools.

It is recommended to check the strength of the screws and nuts every 3,000km - 1,500 miles.

