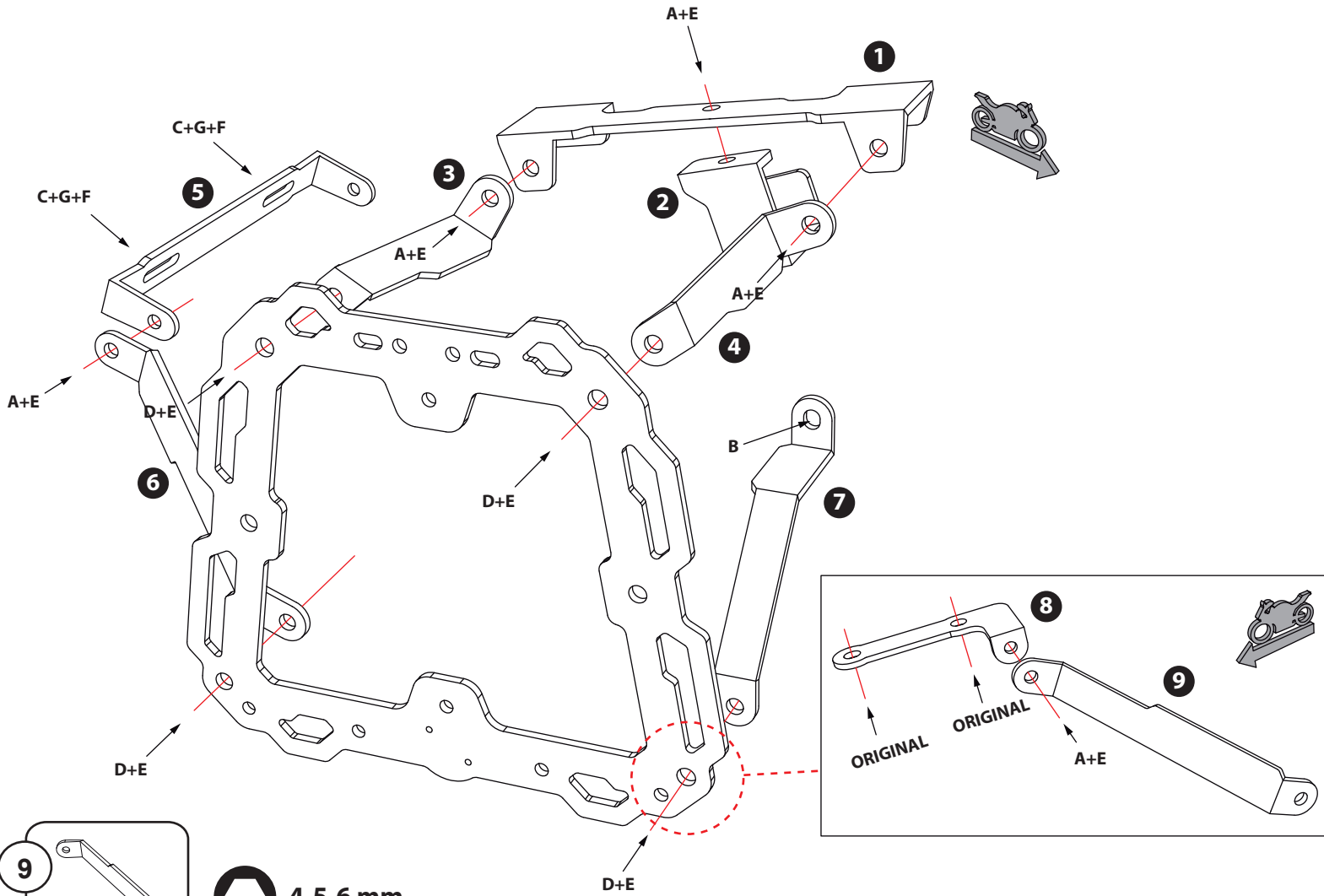




# Honda Africa Twin - Soporte maletas laterales

TheSouthTrack  
change your north



**1**

Cantidad - 2  
Ubicación Der-Izq

**2**

Cantidad - 2  
Ubicación Der-Izq

**3** Larga

Cantidad - 2  
Ubicación Der-Izq

**4** Corta

Cantidad - 2  
Ubicación Der-Izq

**5**

Cantidad - 1  
Ubicación Centro

**6**

Cantidad - 2  
Ubicación Der-Izq

**7**

Cantidad - 1  
Ubicación Derecha

**8**

Cantidad - 1  
Ubicación Izquierda

**9**

Cantidad - 1  
Ubicación Izquierda

4-5-6 mm

10-13 mm

**A** Tornillo button

Cantidad - 9  
Medidas 8 x 20 mm

**B** Tornillo button

Cantidad - 1  
Medidas 8 x 50 mm

**C** Tornillo button

Cantidad - 2  
Medidas 6 x 16 mm

**D** Tornillo Avellanado

Cantidad - 8  
Medidas: 8 x 20 mm

**E** Tuerca de seguridad

Cantidad - 17  
Medidas 8 mm

**F** Tuerca de seguridad

Cantidad - 2  
Medidas 6 mm

**G** Arandela

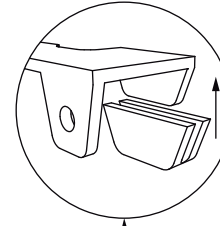
Cantidad - 2  
Medidas 6 mm

**H** Cauchos

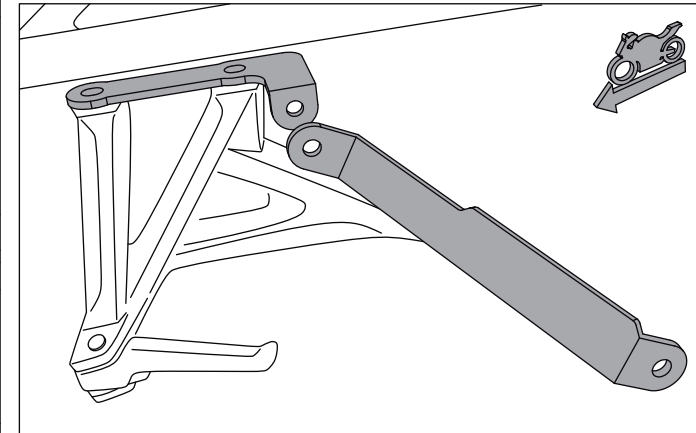
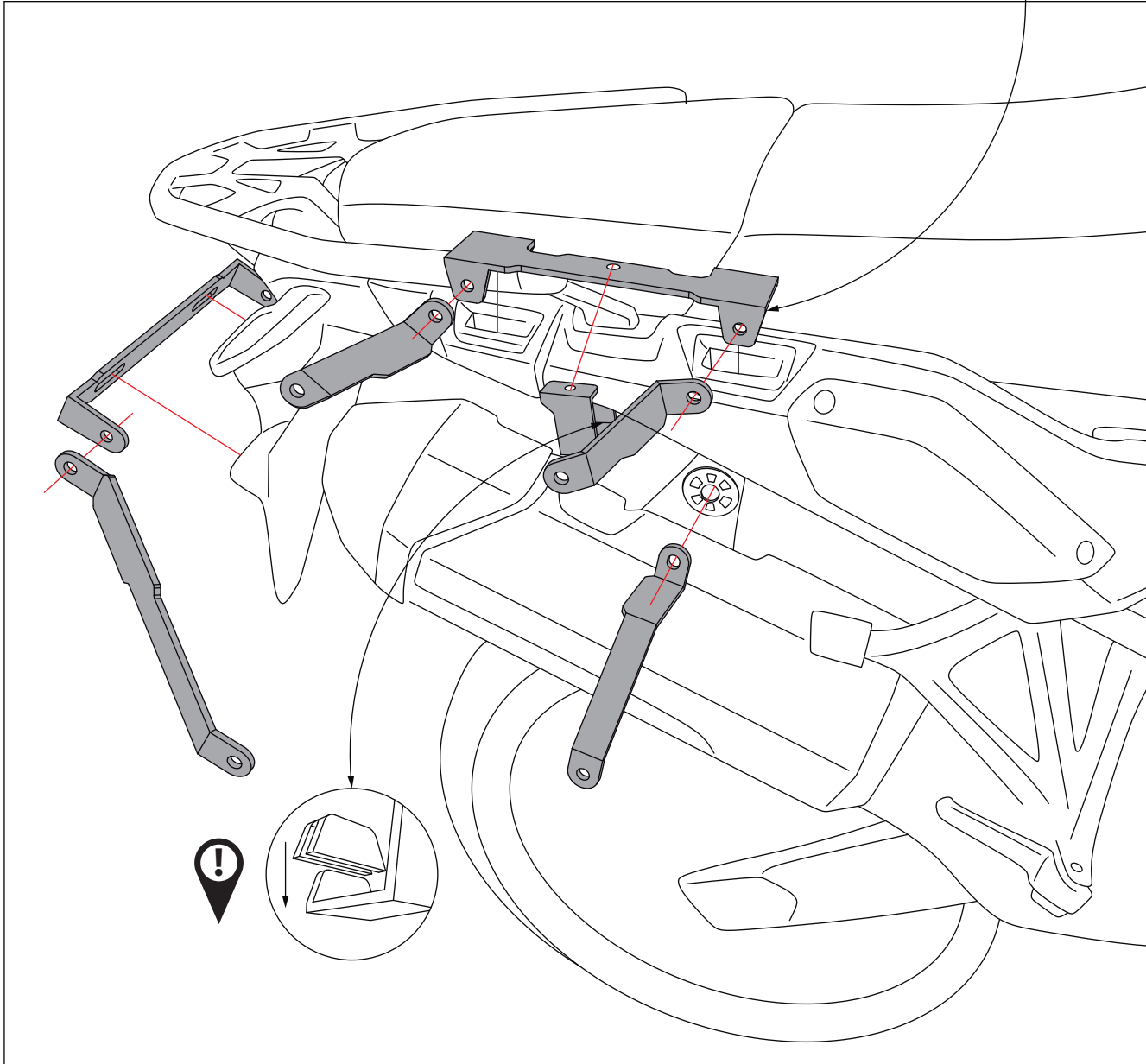
Cantidad - 6  
Medidas 42 mm



## Instalación



**Poner los cauchos (H) en las piezas sugeridas para asegurar el ajuste y proteger la motocicleta.**



### Tener en cuenta

Durante el **pre-ensamble** apretar los tornillos solo con la mano y una vez montado en la moto comenzar a **ajustar todos los tornillos con la herramienta** adecuada.

Cada 3.000 km hacer una revisión y ajuste de los tornillos del sistema.

Producto de alto impacto. No se aceptan reclamos posteriores a caídas.

### Warning

During the mounting process put the bolts and nuts with the hand strength. Then finish the mounting using the right tools.

It is recommended to check the strength of the screws and nuts every 3,000km - 1,500 millles.