



Yamaha NMax 2021- Protector piso frontal

TheSouthTrack
change your north

0235033902

Instalación

Nota: Antes de comenzar la instalación del producto, retirar la tapa inferior de plástico que se encuentra en la parte baja de la moto. Esto con el fin de facilitar la instalación de los accesorios.

1- Retirar el cobertor de caucho original que se encuentra en el apoyo de pies frontal.

2- Una vez expuestas las perforaciones, ubicar cuales son los puntos de los cuales se debe anclar el protector de piso.

3- Asegurarlo haciendo uso de la tornillería suministrada, asegurándose que las arandelas (C) y tuercas (B) queden al interior de la motocicleta, dejando expuestas solo las cabezas de los tornillos (A)

4- Ajustar todo el sistema hasta que no quede vibración alguna.

Ajuste de tornillos

M4 - 4 Nm

M5 - 6 Nm

M6 - 9,6 Nm

M8 - 23 Nm

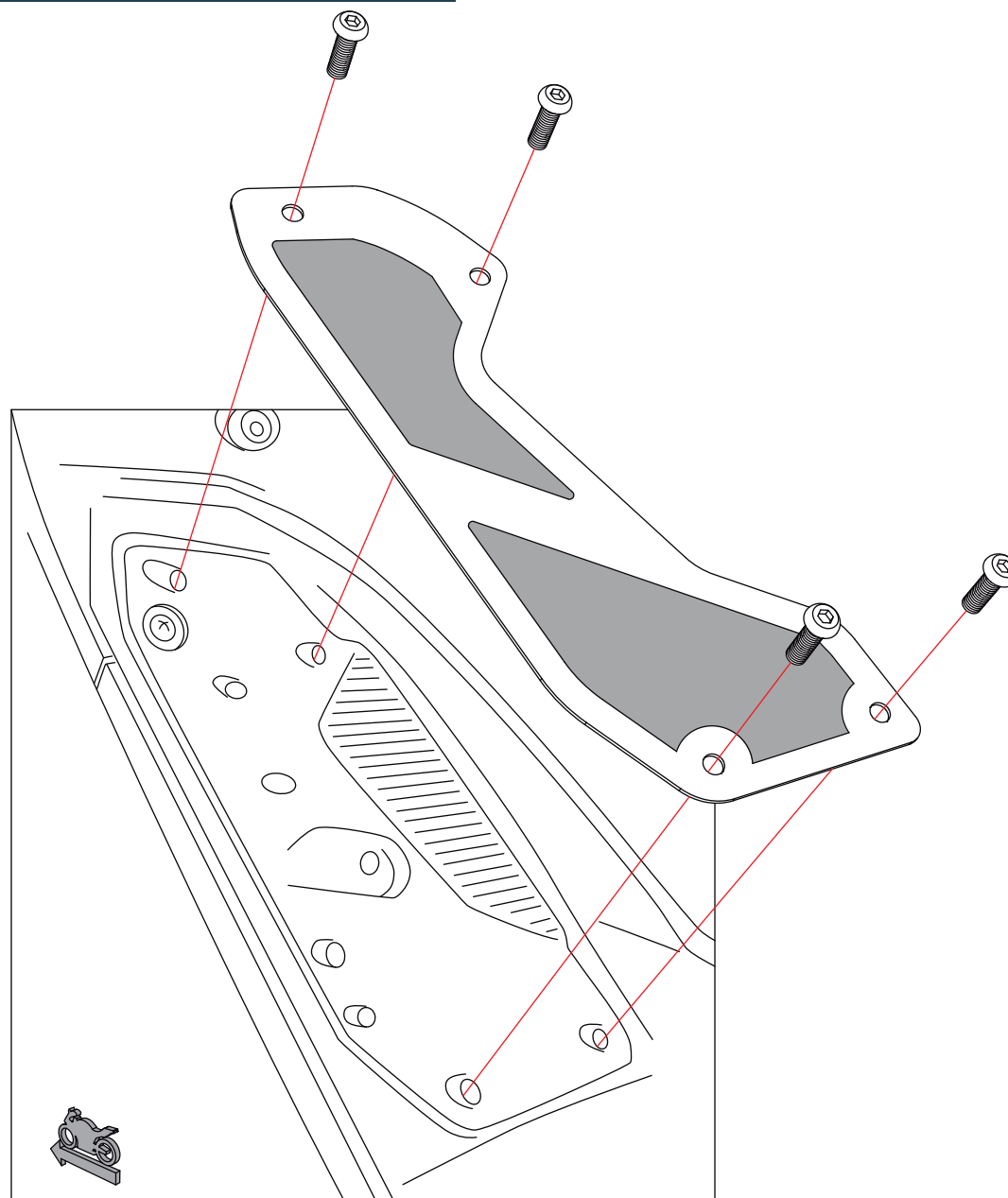
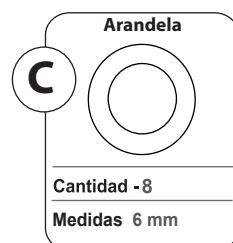
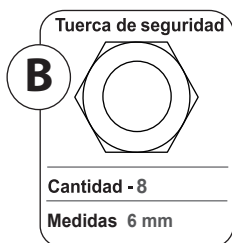
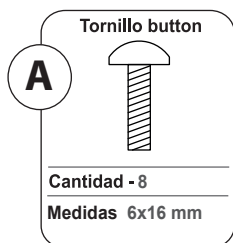
M10 - 46 Nm



4mm



10mm



Tener en cuenta

Durante el pre-ensamble apretar los tornillos solo con la mano y una vez montado en la moto comenzar a ajustar todos los tornillos con la herramienta necesaria.

Cada 3.000 km hacer una revisión y ajuste de los tornillos del sistema.

