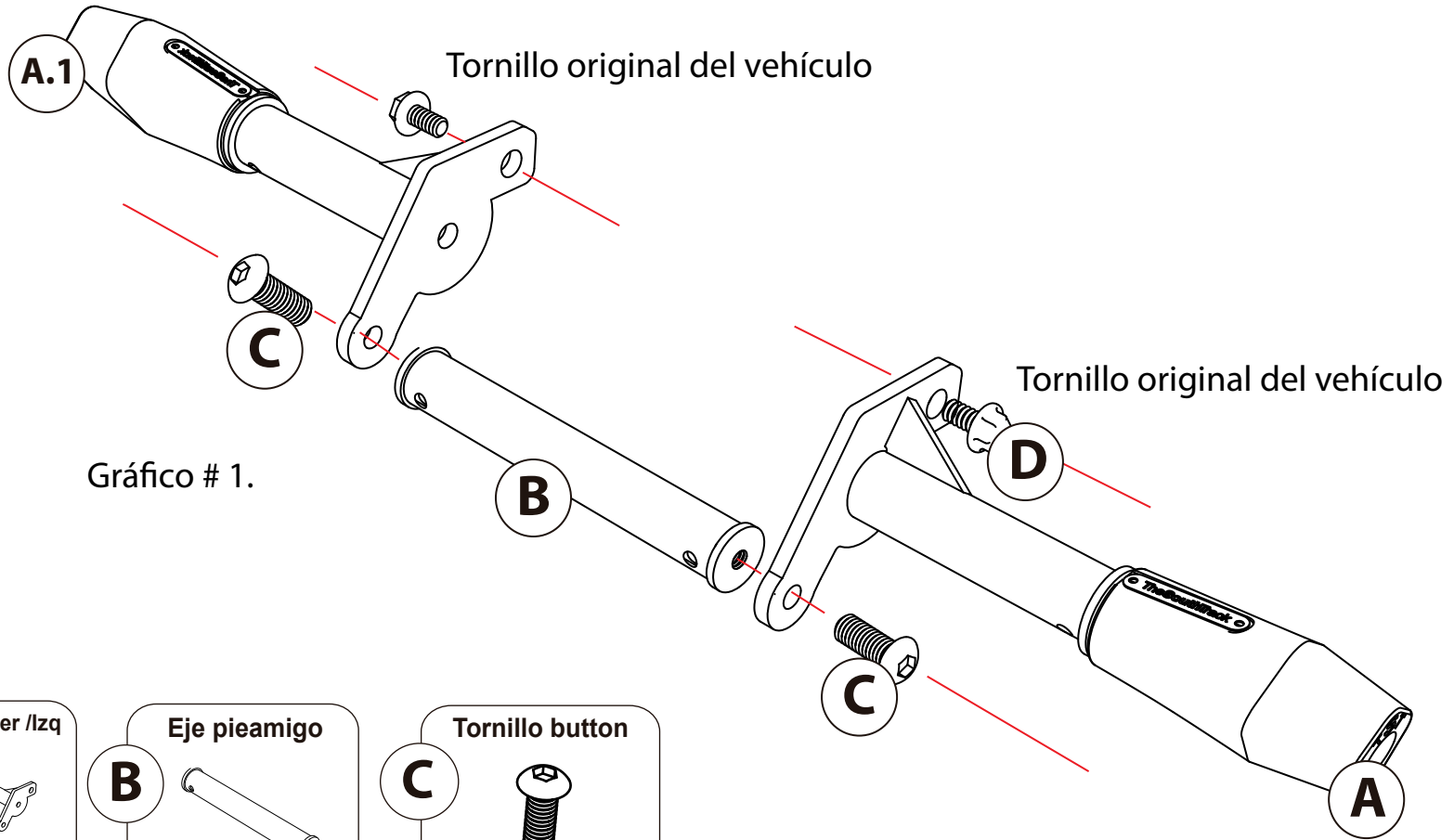




TheSouthTrack
change your north

0204010101

Slider motor Yamaha MT15



- 8 mm
- 10 mm
- 14 mm

Ajuste de tornillos	
M4	- 4 Nm
M5	- 6 Nm
M6	- 9,6 Nm
M8	- 23 Nm
M10	- 46 Nm

A Sliders lado Der /Izq

Cantidad - 2
Medidas N/A

B Eje pieamigo

Cantidad - 1
Medidas N/A

C Tornillo button

Cantidad - 2
Medidas: 8 x 25 mm



Instalación



Imagen # 1 - Extracción tornillo original M14



Imagen # 2 - Instalación base slider + eje central.



Imagen # 2 - Producto instalado.

- 1- Retirar tornillo original D. Cómo se indica en imagen no. 1
- 2- Instalar base slider lado izquierdo A.1 con eje piemigo B. pre ensamblado cómo se indica en gráfico #1 usando tornillo C.
- 3- Instalar base slider lado derecho usando tornillo D. original del vehículo. (Se recomienda el uso de traba roscas fuerza alta
- 4- Instalar tornillo C. lado derecho cómo se indica gráfico # 1. (Se recomienda el uso de traba roscas fuerza alta)

Tener en cuenta

Durante el **pre-ensamble** apretar los tornillos solo con la mano y una vez montado en la moto comenzar a **ajustar todos los tornillos con la herramienta** necesaria.

Cada 3.000 km hacer una revisión y ajuste de los tornillos del sistema.



Instalación



Imagen # 1 - Extracción tornillo original M14



Imagen # 2 - Instalación base slider + eje central.



Imagen # 2 - Producto instalado.

- 1- Retirar tornillo original D. Cómo se indica en imagen no. 1
- 2- Instalar base slider lado izquierdo A.1 con eje piemigo B. pre ensamblado cómo se indica en gráfico #1 usando tornillo C.
- 3- Instalar base slider lado derecho usando tornillo D. original del vehículo. (Se recomienda el uso de traba roscas fuerza alta)
- 4- Instalar tornillo C. lado derecho cómo se indica gráfico # 1. (Se recomienda el uso de traba roscas fuerza alta)

Tener en cuenta

Durante el **pre-ensamble** apretar los tornillos solo con la mano y una vez montado en la moto comenzar a **ajustar todos los tornillos con la herramienta** necesaria.

Cada 3.000 km hacer una revisión y ajuste de los tornillos del sistema.

