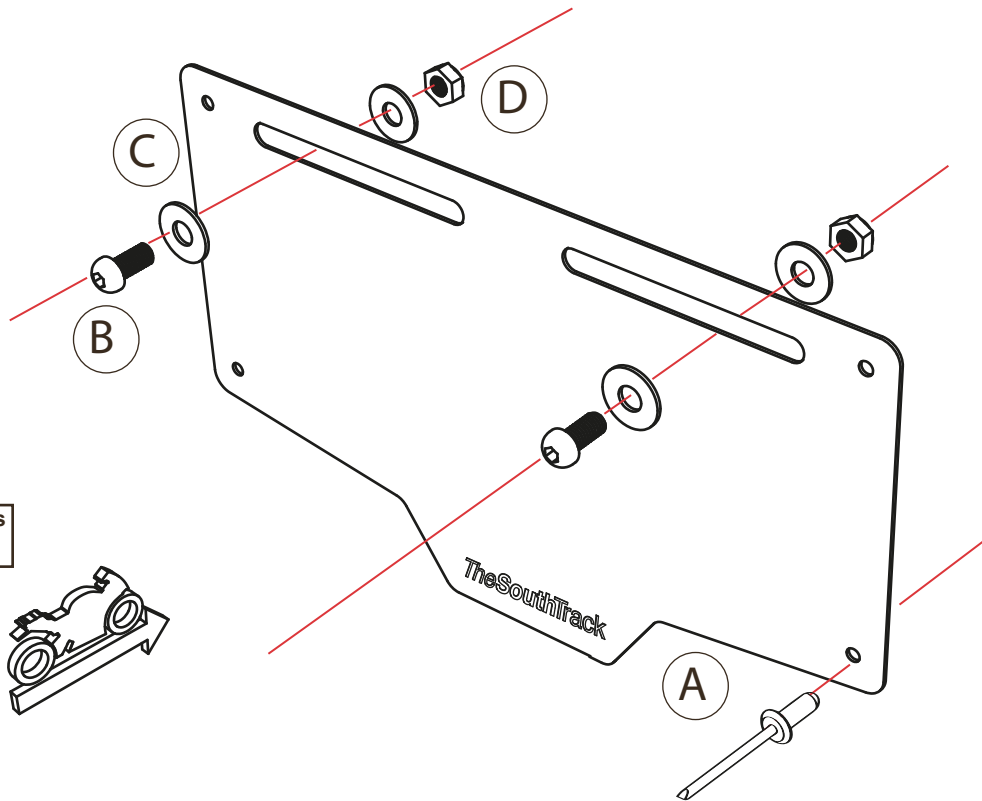


6 mm
 10 mm

Ajuste de tornillos
M6 - 3,8 Nm



Instalación

1- Posicionar platina A. a guardabarro plástico del vehículo y sujetar con tornillo B , arandela C y tuerca D cómo se ilustra en el gráfico.

- | | | | | |
|--|--|---|---|---|
| <p>A</p> <p>Base portaplaca</p> <p>Cantidad - 1</p> <p>Medidas M6 x 16 mm</p> | <p>B</p> <p>Tornillo button</p> <p>Cantidad - 2</p> <p>Medidas M6 x 16 mm</p> | <p>C</p> <p>Arandela</p> <p>Cantidad - 4</p> <p>Medidas 6 mm</p> | <p>D</p> <p>Tuerca seguridad</p> <p>Cantidad - 2</p> <p>Medidas 6 mm</p> | <p>E</p> <p>Remache POP</p> <p>Cantidad - 4</p> <p>Medidas 4 - 4</p> |
|--|--|---|---|---|