



# SCHEDA TECNICA

## TECHNICAL SHEET



## AIDA

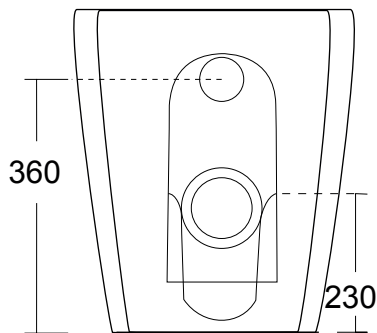
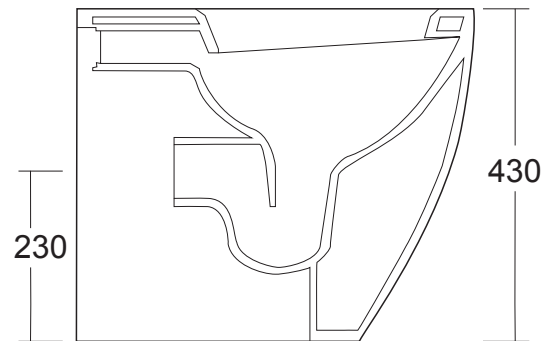
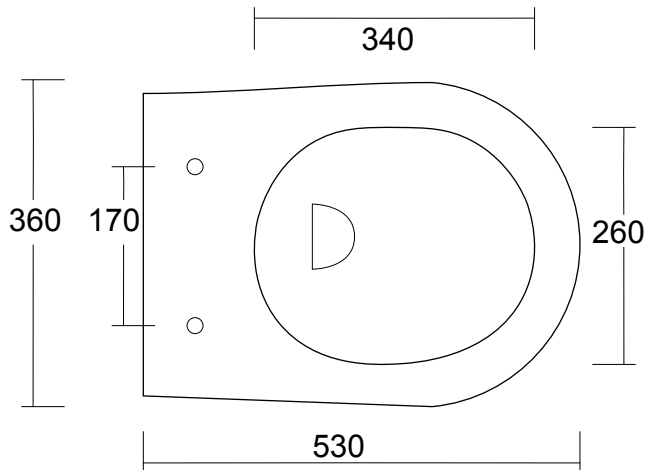
**cod. VA2802**

Vaso scarico traslato senza brida  
*Rimless back to wall wc with traversed waste*

**Misure:**  
*Measures:*

L 36 P 530 H 42 cm / 23 kg

CE EN 997:2018



### Curve tecniche

*Pipes fitting*

**cod. RA2809**

Raccordo piatto per vaso traslato da 140 a 320 mm.  
(da aggiungere alla curva standard **CU1870**)  
Flat connector for traslated wc from 140 to 320 mm.  
(to add to the standard pipe **CU1870**)

**cod. CU2480**

Curva tecnica per vaso traslato da 100 a 180 mm  
Pipe fitting for traslated wc from 100 to 180 mm

**cod. CU1870**

Tubo di scarico a pavimento per vasi filo muro  
Floor trap pipe fitting for back to wall wc

**cod. CU2810**

Curva tecnica a parete per vaso traslato da 180 a 280 mm.  
Pipe fitting (wall) for traslated wc from 180 to 280 mm.