

39

VASO SCARICO "S"  
wc with "S" exhaust  
**VA1582**

39

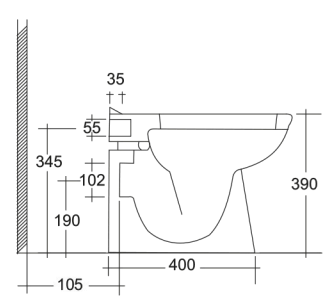
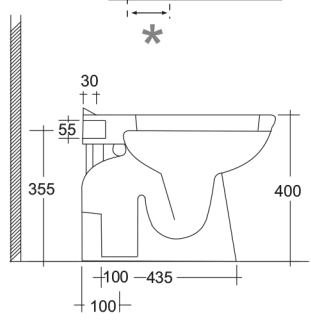
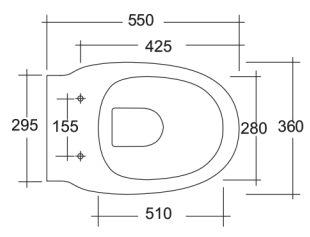
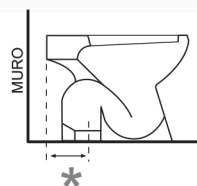
VASO SCARICO "P"  
wc with "P" exhaust  
**VA1583**

36

COPRIVASO POLIESTERE  
polyester seat cover  
**CV1585**

45

COPRIVASO AMMORTIZZATO  
amortized seat cover  
**CV1878**



\* La distanza del centro foro scarico terra è riferita alla fine della base del sanitario, e non al muro

39

BIDET 1/3 FORI  
bidet with 1 or 3 hole  
**BI1584**

