

LA SIESTA®



lasiesta.com

LA SIESTA GmbH
Im Wiesenweg 4
55270 Jugenheim
Germany

LA SIESTA Inc.
7355 S.W. 87th Ave., Ste. 100
Miami, FL 33173
USA

Tel: +49 6130 9119-19

Tel: +1 786 401-1138

EN Manual

NL Gebruiksaanwijzing

CS Příručka

EL ΕΓΧΕΙΡΙΔΙΟ ΧΡΗΣΗΣ

DE Betriebsanleitung

DA Brugervejledning

PL Instrukcja Obsługi

ZH 说明书

FR Manuel

SV Bruksanvisning

RO Manual

JA マニュアル

ES Manual

FI Ohjeet

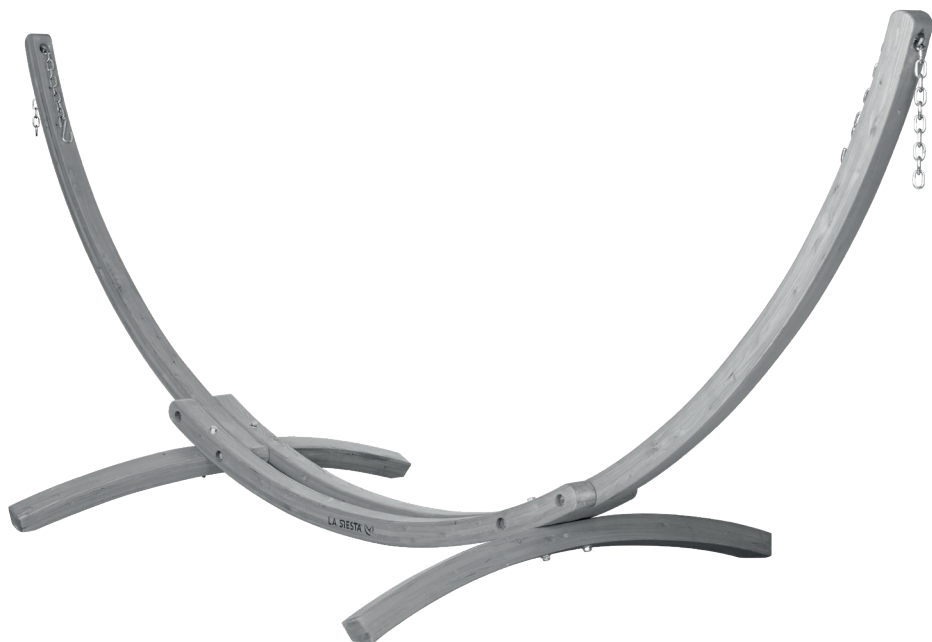
SK Návod Na Použitie

KO 설명서

IT Manuale

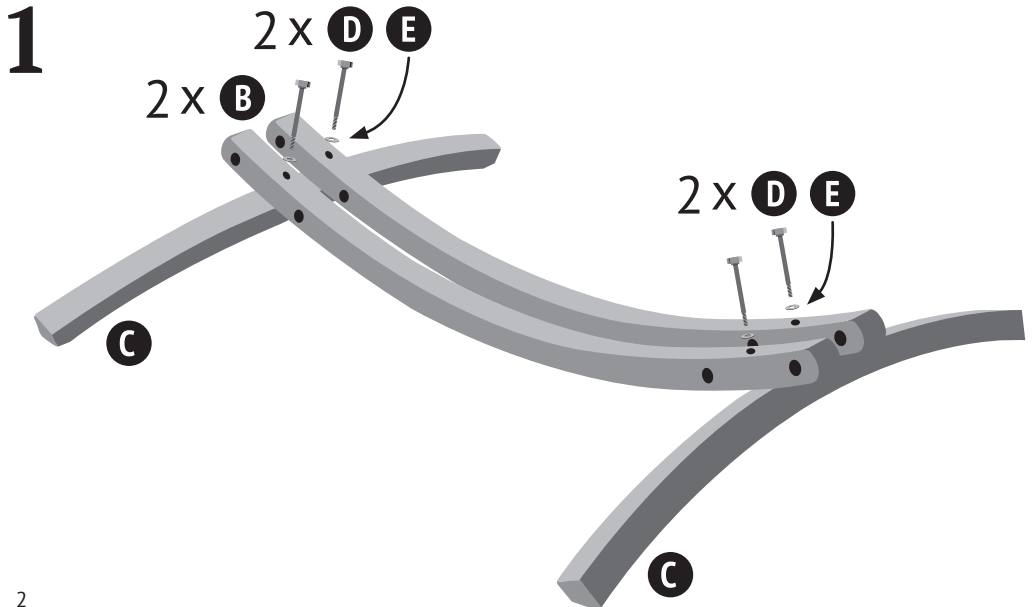
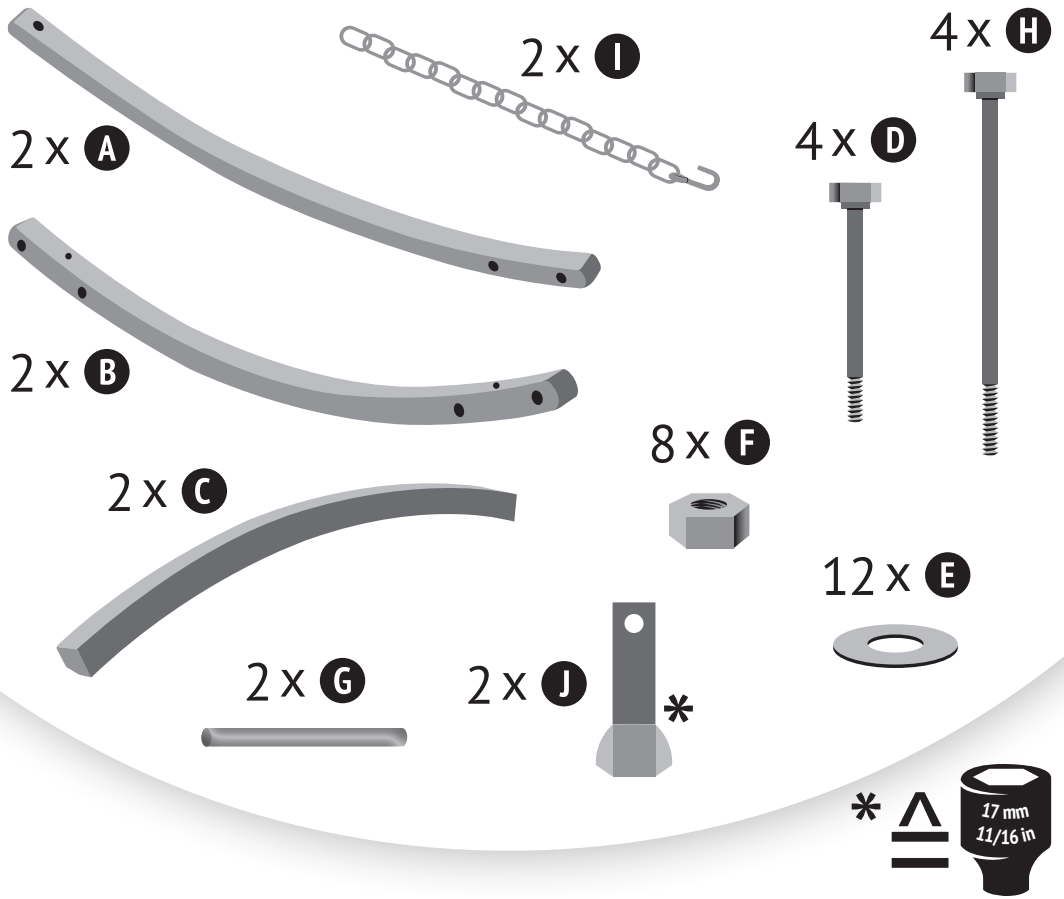
NO Bruksanvisning

RU Руководство

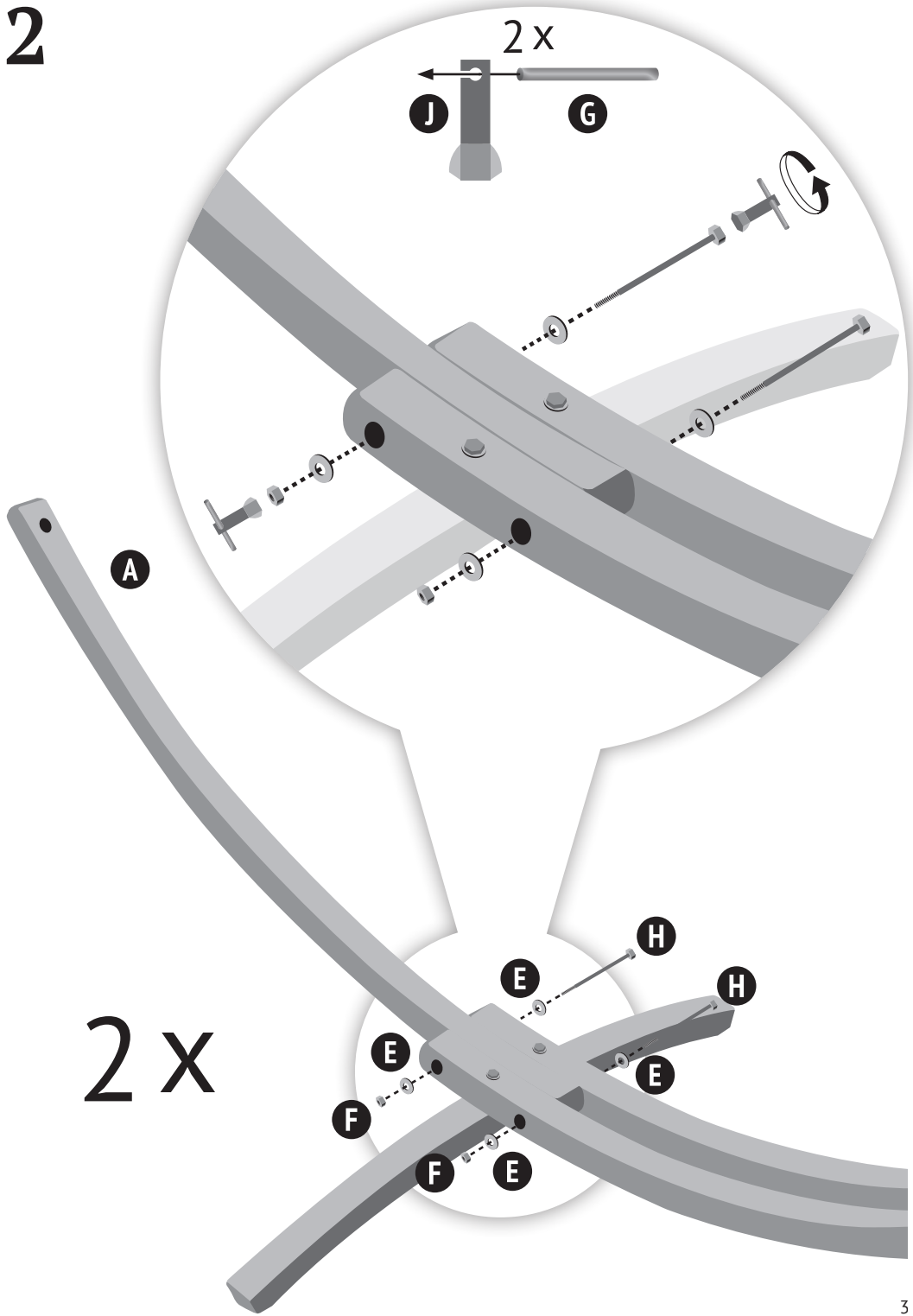


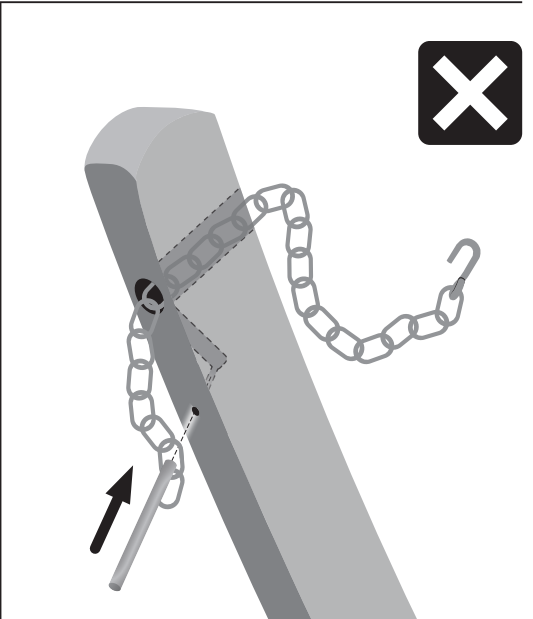
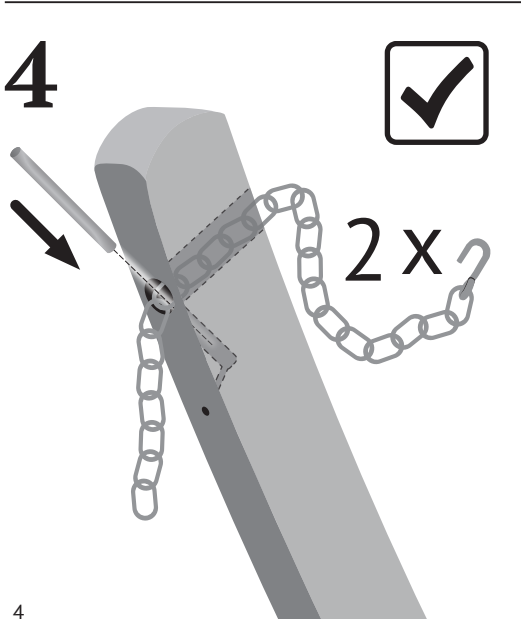
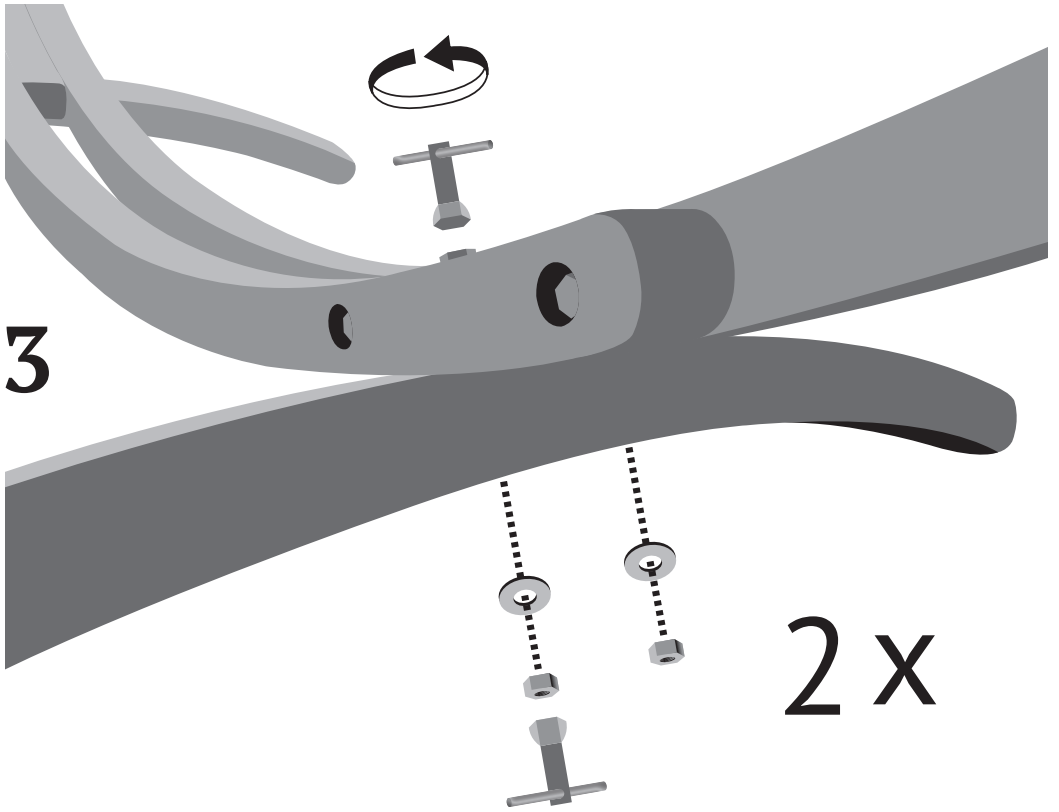
Elipso

ELS30-1 | ELS35-1 | ELS40-1

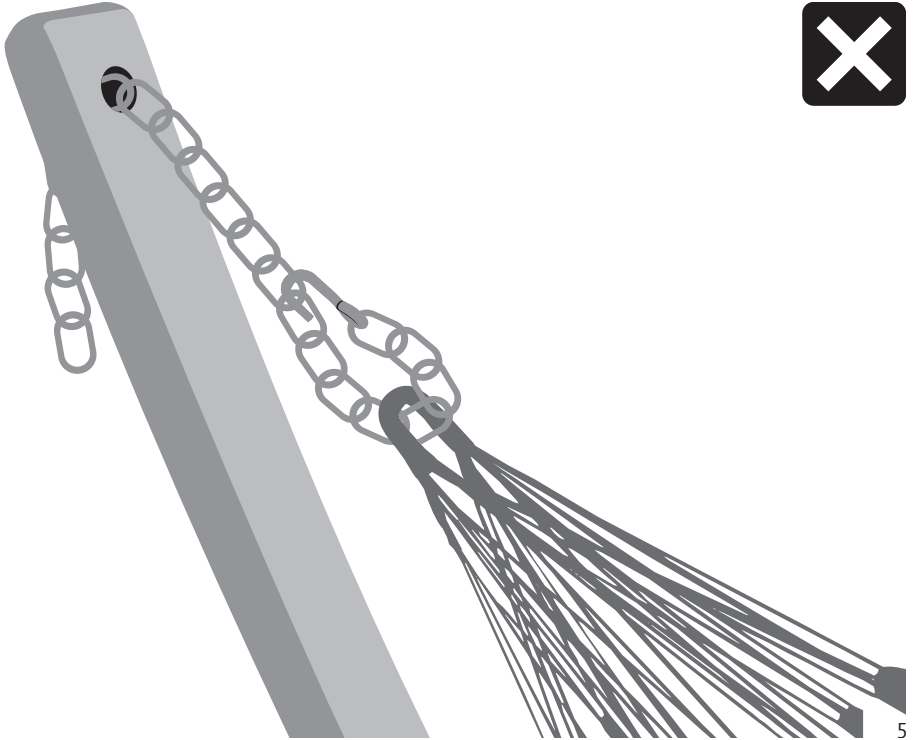
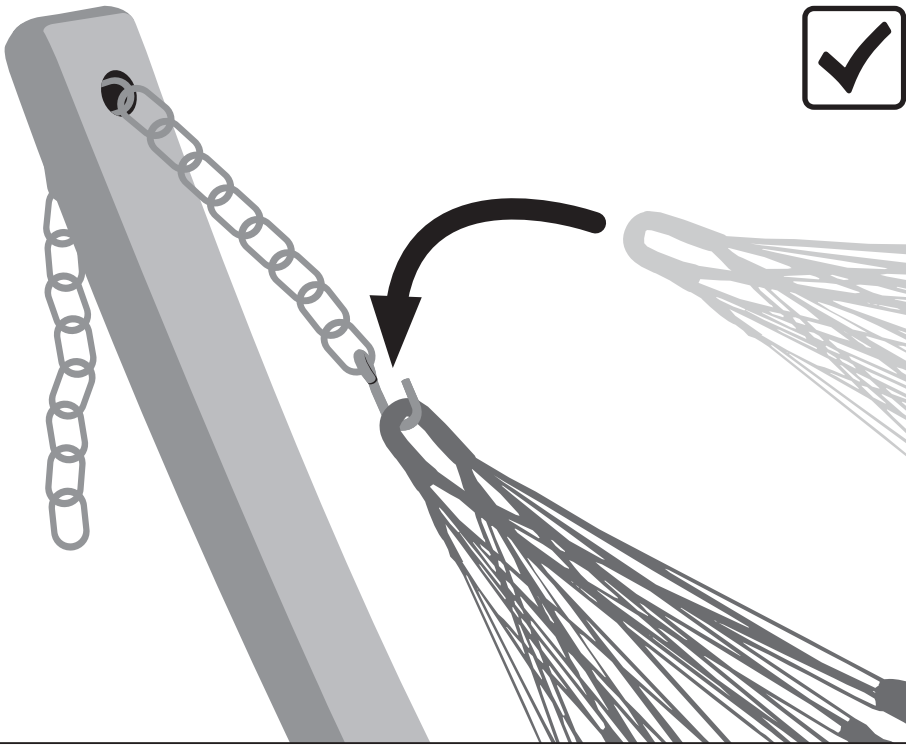


2



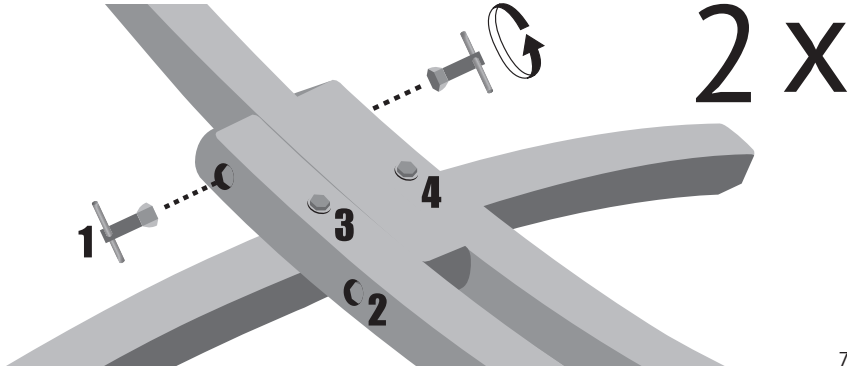


5



6





EN **MANUAL**
IMPORTANT: CAREFULLY READ
AND KEEP THIS MANUAL.

! WARNING

Prevent any type of misuse! Risk of injury due to falls, tilting or material breakage. The hammock stand for adults is not a toy, children's product or sports equipment. Children may only use this product under constant adult supervision. Maintain a safe distance to potential obstacles.

! CAUTION

The maximum load-carrying capacity of the product (see last page) must not be exceeded, as this may cause damage. Damaged product must be properly disposed of in an environmentally-conscious manner. Only use the hammock stand if you have read and understood this manual. Before its use, the product must be fully assembled. The installation must be

DE **BETRIEBSANLEITUNG**
WICHTIG: VOR GEBRAUCH
SORGFÄLTIG LESEN UND AUFBEWAHREN.

! ACHTUNG

Jeglichen Missbrauch unterbinden! Verletzungsgefahr durch Kippen, Sturz oder Materialbruch. Dieses Hängematten-Gestell für Erwachsene ist kein Kinderprodukt, Spiel- und Sportgerät. Nutzung durch Kinder nur unter ständiger Aufsicht von Erwachsenen. Abstand zu potentiellen Hindernissen halten.

! VORSICHT

Die maximale Belastbarkeit des Produkts (siehe letzte Seite) nicht überschreiten, da es zu Schäden führt. Beschädigtes Produkt muss vorschriftsgemäß und umweltgerecht entsorgt werden. Nutzen Sie das Hängematten-Gestell für Erwachsene nur, wenn Sie diese Betriebsanleitung gelesen und verstanden haben. Das Produkt vor Gebrauch vollständig zusammenbauen. Montage muss durch

FR **MANUEL**
IMPORTANT : LISEZ CE MANUEL ATTENTIVEMENT
ET CONSERVEZ-LE POUR UNE CONSULTATION
ULTÉRIEURE.

! AVERTISSEMENT

Prévenez tout type d'abus ! Risque de blessures dues à des chutes, au renversement, ou au bris de matériau. Ce support pour hamac est destiné à des adultes, il n'est pas un jouet ou un équipement de

performed by an adult in accordance with this manual. Use the product only on self-sustaining, level and non-slippery surfaces. The product must be assembled by adults in accordance with these operating instructions. Only use the product as described in these operating instructions. Prior to each use, check all components, especially the screws, for stability and wear and tear, and replace non-intact individual parts. Protect the product from prolonged exposure to moisture. Store it in a dry location during the cold season. Before the warm season, treat all wooden components with wood wax oil for outdoor use. Avoid damage to the coated surface. Do not perform any modification to the product, as this will void the warranty. Clean the product only with a slightly dampened cloth without any cleaning agent. Dispose of the packaging in accordance with the local regulations and in an environmentally-conscious manner. Should the product change ownership, deliver this manual with it.

Erwachsene gemäß dieser Betriebsanleitung erfolgen. Nur auf tragfähigem, ebenerdigem und rutschfestem Untergrund verwenden. Einhängen des Produktes muss durch Erwachsene gemäß dieser Betriebsanleitung erfolgen. Produkt nur nutzen wie in dieser Betriebsanleitung beschrieben. Vor jedem Gebrauch alle Komponenten, besonders die Schrauben, auf Stabilität und Verschleiß prüfen, nicht intakte Einzelteile zwingend ersetzen. Produkt vor anhaltender Feuchtigkeit schützen. Während kalter Saison trocken lagern. Vor warmer Saison alle Holzbauteile mit Holzwachsoil für den Außenbereich nachbehandeln. Oberflächenschäden vermeiden. Nehmen Sie keine Modifikation am Produkt vor, dadurch erlischt die Gewährleistung. Produkt nur mit leicht feuchtem Tuch ohne Reinigungsmittel säubern. Entsorgen Sie die Verpackung vorschriftsgemäß und umweltgerecht. Sollte das Produkt den Besitzer wechseln, händigen Sie diese Betriebsanleitung mit aus.

sport. Utilisation par des enfants uniquement sous la surveillance permanente d'un adulte. Maintenez une distance de sécurité d'obstacles potentiels.

! ATTENTION

Ne dépassez pas la capacité de charge maximale du produit (cf. dernière page), car cela cause des dommages. Si le produit est endommagé, il doit être éliminé de manière appropriée et dans le respect de l'environnement.

Utilisez le hamac seulement si vous avez lu et compris ce manuel. Avant son utilisation, le produit doit être entièrement assemblé. L'installation doit être effectuée par un adulte conformément aux instructions contenues dans ce manuel. Utilisez le produit uniquement sur une surface plane, ferme et non glissante. L'accrochage du produit doit être effectué par des adultes conformément aux instructions de cette notice. N'utiliser le produit que conformément aux instructions de cette notice. Vérifier la stabilité et l'usure de tous les composants, en particulier des vis, et remplacez toutes les pièces qui ne sont pas

ES

MANUAL

IMPORTANTE: LEA ATENTAMENTE Y GUARDE ESTE MANUAL.

⚠️ ADVERTENCIA

¡Evite cualquier tipo de uso incorrecto! Peligro de lesiones por caída, vuelco o rotura del material. El soporte de hamaca para adultos no es un juguete, un producto infantil o un equipo deportivo. Sólo está permitido el uso a niños bajo la constante supervisión de adultos. Mantenga la distancia de seguridad con posibles obstáculos.

⚠️ ATENCIÓN

No se debe exceder la capacidad máxima de carga del producto (ver última página), pues podría dañarlo. El producto dañado debe ser correctamente desechado según un método no contaminante. Use únicamente el soporte para hamaca si ha leído y comprendido este manual. Antes de usar el producto debe montarlo completamente. La instalación tiene que ser realiz-

IT

MANUALE

IMPORTANTE: LEGGERE ATTENTAMENTE E CONSERVARE QUESTO MANUALE.

⚠️ AVVERTENZA

Prevenire ogni tipo di abuso! Rischio di lesioni dato da caduta, inclinamento o rottura del materiale. Il supporto per amache per adulti non è un giocattolo, un articolo per bambini o un attrezzo sportivo. I bambini possono usare il prodotto solo sotto la costante supervisione degli adulti. Mantenere una distanza di sicurezza dai potenziali ostacoli.

⚠️ ATTENZIONE

La capacità massima di carico del prodotto (vedi ultima pagina) non deve essere superata per non creare danni. Il prodotto danneggiato deve essere smaltito correttamente in maniera sostenibile per

intactes avant chaque utilisation. Protéger le produit de toute humidité persistante. Conservez-le dans un endroit sec pendant la saison froide. Avant la saison chaude, traiter tous les composants en bois avec de la cire à bois pour usage extérieur. Évitez d'endommager le revêtement de la surface. N'effectuez aucune modification au produit sous peine d'annuler la garantie. Nettoyez le produit uniquement avec un chiffon légèrement humide sans aucun détergent. Jetez l'emballage en accord avec les réglementations locales pour protéger l'environnement. Si vous passez le produit à un tiers, remettez-lui aussi ce manuel.

ada por un adulto de acuerdo con este manual. Use el producto solamente en superficies estables, llanas y no resbaladizas. Únicamente adultos procederán a colgar el producto conforme a dichas instrucciones. Utilizar el producto únicamente según lo descrito en estas instrucciones. Antes de cada uso, comprobar la estabilidad y el desgaste de todos los componentes, en especial de los tornillos, y reemplazar las piezas que no estén intactas. Proteger el producto de la humedad constante. Almacénalo en un lugar seco durante la temporada fría. Antes del verano, aplicar aceite de cera para exteriores en todos los componentes de madera. Evite dañar el recubrimiento de la superficie. No realice ninguna modificación del producto, pues perdería la garantía. Limpie el producto únicamente con un paño ligeramente humedecido sin ningún detergente. Elimine el embalaje de acuerdo con las normativas locales y de forma no contaminante. Si cambiase la propiedad del producto entregue también este manual.

l'ambiente. Usare il supporto per amache solo dopo aver letto e compreso il presente manuale. Prima dell'uso, il prodotto deve essere completamente assemblato. L'assemblaggio deve essere eseguito da un adulto secondo le istruzioni di questo manuale. Usare il prodotto solo su superfici solide, piane e non scivolose. La sospensione del prodotto deve essere eseguito da adulti in conformità con queste istruzioni per l'uso. Usare il prodotto come descritto in queste istruzioni per l'uso. Prima di ogni utilizzo verificare la stabilità e l'usura di tutti i componenti, in particolare delle viti, sostituire i particolari non intatti. Proteggere il prodotto dall'umidità persistente. Riporlo in un luogo asciutto durante la stagione fredda. Prima della stagione calda trattare con cera d'api liquida tutti i componenti di legno per esterni. Evitare danni al rivestimento esterno. Non eseguire alcuna modifica al prodotto in quanto questo invalida la garanzia.

Pulire il prodotto solo con un panno leggermente inumidito e senza detersivi. Smaltimento dell'imballaggio in conformità alle normative locali e in maniera

sostenibile per l'ambiente. Qualora il prodotto venga ceduto a terzi, consegnare anche il presente manuale.



GEBRUIKSAANWIJZING

BELANGRIJK: GEBRUIKSAANWIJZING AANDACHTIG DOORLEZEN EN BEWAREN VOOR LATER GEBRUIK.



WAARSCHUWING

Voorkom ieder verkeerd gebruik van het product! Risico op verwondingen als het product valt, kantelt of als het materiaal breekt. De hangmatstandaard is bedoeld voor volwassenen en is geen speelgoed voor kinderen of een sportartikel. Gebruik door kinderen uitsluitend onder doorlopend toezicht van volwassenen. Bewaar een veilige afstand tot mogelijke obstakels.



VOORZICHTIG

Het maximale draagvermogen van het product (zie de laatste pagina) mag niet worden overschreden, dit kan schade veroorzaken. Beschadigde producten weggooiën volgens de richtlijnen van uw gemeente. De hangmatstandaard alleen gebruiken als u de gebruiksaanwijzing gelezen en begrepen heeft. Voor gebruik

moet het product volledig worden gemonteerd. Een volwassen persoon moet het product monteren volgens deze gebruiksaanwijzing. Gebruik het product alleen op een stevige en niet gladde ondergrond. Het ophangen van het product moet worden uitgevoerd door volwassenen overeenkomstig deze gebruiksaanwijzing. Het product uitsluitend gebruiken zoals in deze gebruiksaanwijzing is beschreven. Voor ieder gebruik alle onderdelen, vooral de schroeven, controleren op stabiliteit en slijtage. Kapotte onderdelen moeten altijd worden vervangen. Product beschermen tegen vocht. Op een droge plaats bewaren als het product niet gebruikt wordt. Voordat de zomer begint alle houten onderdelen met houtwasolie behandelen. Het gecoate oppervlak niet beschadigen. Breng geen veranderingen aan het product aan, anders vervalt de garantie. Maak het product schoon met een licht vochtige doek zonder schoonmaakmiddel. Verwijder de verpakking en gooi deze weg volgens de richtlijnen van uw gemeente. Als u het product verkoopt, geef deze gebruiksaanwijzing dan aan de nieuwe eigenaar.



BRUGERVEJLEDNING

VIGTIGT: LÆS DENNE BRUGERVEJLEDNING GRUNDIGT OG GEM DEN TIL SENERE BRUG.



ADVARSEL

Forkert brug af produktet skal forebygges! Risiko for faldulykker eller materialeskader. Hængekøjestativet til voksne er hverken legetøj eller sportsudstyr. Må kun benyttes af børn, hvis de er under konstant opsyn af voksne. Hold sikker afstand til potentielle forhindringer.



FORSIGTIG

Produktets maksimale bæreevne (se sidste side) må ikke overskrides, da dette kan føre til skader på stellet. Beskadigede produkter skal bortskaffes på en miljømæssigt forsvarlig måde. Hængekøjestativet må kun bruges, hvis du har læst og forstået disse brugervejledning. Inden brug skal produktet samles fuldstændigt. Montagen skal udføres af en voksen og

i henhold til instruktionerne i denne brugervejledning. Produktet må kun bruges på plane og skridsikre overflader med tilstrækkelig bæreevne. Ophæng af produktet skal udføres af voksne i henhold til denne brugsanvisning. Produktet må kun anvendes som beskrevet i denne brugsanvisning. Tjek alle komponenter for stabilitet og slitage, især skruerne. Udskift straks alle fejlbehæftede dele. Beskyt produktet mod vedvarende fugt påvirkning. Produktet skal opbevares på et tørt sted i de kolde vintermåneder. Inden sommersæsonen skal alle trædele efterbehandles med træolie til udendørs brug. Undgå skader på den lakerede overflade. Produktet må ikke ændres på nogen måde. I så fald bortfalder garantien. Produktet må kun renses med en let fugtig klud. Der må ikke bruges rengøringsmidler. Emballagen skal bortskaffes i henhold til lokale bestemmelser og på en miljømæssigt forsvarlig måde. Hvis produktet skifter ejermand, skal denne brugervejledning gives videre sammen med produktet.



BRUKSANVISNING

VIKTIGT: LÄS NOGGRANT DEN HÄR BRUKSANVISNINGEN OCH FÖRVARA DEN VÄL.

! VARNING

Förhindra att produkten missbrukas på något sätt! Risk för skador om man faller, vippar eller om materialet går sönder. Hängmatteställningen för vuxna är ingen leksak, barnprodukt eller idrottsredskap. Får användas av barn endast under uppsikt av vuxna. Håll ett säkert avstånd från hinder.

! OBSERVERA

Den maximala belastningsvikten på produkten (se sista sidan) får inte överskridas eftersom det kan orsaka skador. En trasig produkt måste kasseras på ett miljövänligt sätt. Använd endast hängmatteställningen och du har läst och förstått de här anvisningarna. Produkten måste vara helt färdigmonterad innan den används. Monteringen måste utföras av en vuxen



OHJEET

TÄRKEÄÄ: LUE NÄMÄ OHJEET TARKOIN JA PIDÄ NE TALLESSA.

! VAROITUS

Estä mahdollinen asiaton käyttö! Loukkaantumisvaara putoamisen, kallistumisen tai materiaalin rikkoutumisen takia. Aikuisille tarkoitettu riippumaton jalusta ei ole lelu, lasten tuote tai urheiluväline. Lapset saavat käyttää tuotetta vain aikuisen jatkuvassa valvonnassa. Säilytä turvallinen etäisyys mahdollisiin esteisiin.

! HUOMIO

Tuotteen enimmäismääräistä painorajoitusta (ks. viimeinen sivu) ei saa ylittää, sillä tästä saattaa aiheutua vahinkoja. Vaurioitunut tuote on hävitettävä asianmukaisesti ympäristötietoisella tavalla. Käytä riippumaton jalustaa vasta, kun olet lukenut ja ymmärtänyt ohjeet. Ennen käyttöä tuotteen on oltava kokonaan koottu. Asennuksen saa tehdä vain aikuinen



BRUKSANVISNING

VIKTIG: LES DENNE BRUKSANVISNINGEN FORSIKTIG OG BEHOLD DEN FOR SENERE BRUK.

! ADVARSEL

Unngå hver form for misbruk! Risiko for persons-kade ved fall, velting eller materialbrudd. Hengekøystativet for voksne er ikke et leketøy, barneprodukt eller sportsutstyr. Barn får kun bruke produktet under tilsyn av voksne. Hold sikkerhetsavstand til mulige hindringer.

i enlighet med den här bruksanvisningen. Använd endast produkten på självbärande, släta och icke hala underlag. Produkten måste hängas upp av vuxna personer och i enlighet med den här bruksanvisningen. Använd endast produkten på det sätt som beskrivs i den här bruksanvisningen. Kontrollera före användning att alla komponenter är stabila och inte har förslitningar, särskilt skruvarna. Intakta delar måste utan undantag bytas ut. Skydda produkten mot långvarig fukt. Förvara den på ett torrt ställe under den kalla årstiden. Inför den varmare säsongen ska alla träkomponenter behandlas med trävaxolja för utomhusbruk. Undvik skador på den behandlade ytor eftersom. Gör inga förändringar på produkten för då upphör garantin att gälla. Rengör endast produkten med en lätt fuktig trasa utan rengöringsmedel. Kasta förpackningsmaterialet i enlighet med de lokala föreskrifterna och på ett miljövänligt sätt. Om produkten byter ägare ska denna bruksanvisning skickas med.

näiden ohjeiden mukaisesti. Käytä tuotetta ainoastaan vakaalla, tasaisella ja liukumattomalla alustalla. Tuotteen ripustuksen saa tehdä vain aikuinen tämän käyttöohjeen mukaisesti. Tuotetta saa käyttää vain tässä käyttöohjeessa kuvatulla tavalla. Tarkista ennen jokaista käyttökertaa, että kaikki komponentit, erityisesti ruuvit, ovat tukevasti paikoillaan ja ettei niissä ole kulumia. Vahingoittuneet osat tulee ehdottomasti vaihtaa uusiin. Suojaa tuote jatkuvalta kosteudelta. Säilytä riippumatto kuivassa paikassa kylminä vuodenaikoina. Ennen lämpimän kauden alkua käsittele kaikki puuosat ulkokäyttöön sopivalla puuvahaöljyllä. Vältä pinnoitettuun pintaan kohdistuvia vaurioita. Älä tee tuotteeseen muutoksia, sillä ne mitätöivät takuun. Puhdista tuote pelkästään nihkeällä kankaalla ilman puhdistusaineita. Hävitä pakkaus paikallisten määräysten mukaan sekä ympäristötietoisella tavalla. Jos tuote vaihtaa omistajaa, toimita ohjeet sen mukana.

! FORSIKTIG

Den maksimale belastningen av produktet (se siste side) må ikke overskrides, ellers kan det oppstå skade. Når produktet er skadet må det avfallbehandles på en miljøvennlig måte. Bruk hengekøystativet kun etter du har lest og forstått disse bruksanvisning. Før bruk må produktet være fullstendig montert. Installasjon må gjennomføres av en voksen i samsvar med denne bruksanvisningen. Bruk produktet bare på solid, jevn og ikke glatt undergrunn. Innhenging av produktet

må gennemføres av voksne iht. bruksanvisningen. Produktet får kun benyttes som beskrevet i denne bruksanvisningen. Før hver bruk bør alle komponenter, særlig skruer, sjekkes. Alle intakte enkeltdeler må skiftes ut. Beskytt produktet mot konstant fuktighet. Bør lagres på et tørt sted i den kalde årstiden. Før sommersesongen bør alle tredeler behandles med

treolje. Unngå skade til belegget på overflaten. Ikke gjennomfør endringer på produktet, ellers vil garantien bortfalle. Rens dette produktet kun med en litt fuktig klut uten rengjøringsmiddel. Sørg for at forpakningen avfallsbehandles i samsvar med de lokale reguleringene på en miljøvennlig måte. Påse at denne bruksanvisningen alltid følger med produktet.



PŘÍRUČKA

**DŮLEŽITÉ: TUTO PŘÍRUČKU
SI PŘEČTĚTE A USCHOVEJTE.**



UPOZORNĚNÍ

Zabraňte neodborné manipulaci s tímto výrobkem! Hrozí riziko zranění v důsledku pádu, naklonění nebo poškození materiálu. Stojan na houpací síť pro dospělé není hračka, výrobek pro děti ani sportovní vybavení. Děti mohou výrobek používat pouze pod stálým dozorem dospělé osoby. Udržujte bezpečnou vzdálenost od případných překážek.



POZOR

Maximální nosnost výrobku (viz poslední strana) nesmí být překročena. V opačném případě by mohlo dojít k jeho poškození. Poškozený výrobek musí být zlikvidován způsobem šetrným k životnímu prostředí. Stojan na houpací síť použijte pouze v případě, že jste si přečetli a rozumíte těmto pokynům. Před použitím

musí být výrobek kompletně smontován. Instalaci musí provádět dospělá osoba v souladu s pokyny uvedenými v této příručce. Výrobek používejte výhradně na pevných, rovných a neklouzavých površích. Zavěšení výrobku musí provádět dospělá osoba a v souladu s tímto návodem k použití. Výrobek používejte pouze způsobem popsaným v tomto návodu k použití. Před každým použitím zkontrolujte všechny komponenty, především šrouby, z hlediska stability a opotřebení, poškozené komponenty se musí vyměnit. Chraňte produkt před neustálou vlhkostí. Během chladného období jej skladujte v suchu. Před teplou sezónou ošetřete dřevěné díly voskovým olejem na dřevo do exteriéru. Zabraňte poškození lakovaného povrchu. Neprovádějte na výrobku žádné úpravy, došlo by tím k zániku záruky. K čištění výrobku používejte pouze lehce navlhlý hadřík. Nepoužívejte čisticí prostředky. Obaly zlikvidujte v souladu s místními předpisy a způsobem šetrným k životnímu prostředí. Pokud výrobek změní majitele, přiložte k němu také tento návod.



INSTRUKCJA OBSŁUGI

**UWAGA: PROSZĘ DOKŁADNIE ZAPOZNAĆ SIĘ
Z NINIEJSZĄ INSTRUKCJĄ I ZACHOWAĆ JĄ NA
PRZYSZŁOŚĆ.**



OSTRZEŻENIE

Nie dopuszczaj do użytkowania niezgodnego z przeznaczeniem! Ryzyko odniesienia urazu w wyniku przewrócenia się lub przechylenia urządzenia lub pęknięcia materiału. Stojak do hamaka dla dorosłych nie jest zabawką, produktem przeznaczonym dla dzieci ani sprzętem sportowym. Korzystanie przez dzieci wyłącznie pod stałym nadzorem dorosłych. Zachowaj bezpieczny odstęp od potencjalnych przeszkód.



PRZESTROGA

Nie wolno przekraczać maksymalnej nośności produktu (patrz ostatnia strona), ponieważ może to skutkować uszkodzeniem. Uszkodzony produkt należy poddać utylizacji w sposób przyjazny dla środowiska. Ze stojaka można korzystać pod warunkiem uprzedniego dokładnego zapoznania się z instrukcją obsługi. Przed zastosowaniem produkt należy dokładnie złożyć.

Montażu musi dokonać osoba dorosła zgodnie z niniejszą instrukcją. Produkt stosować jedynie na solidnych, poziomych i nieśliskich podłożach. Zawieszenie produktu może wykonać osoba dorosła zgodnie z niniejszą instrukcją obsługi. Używać produktu wyłącznie w sposób opisany w niniejszej instrukcji obsługi. Przed każdym użyciem jakichkolwiek komponentów, w szczególności śrub, sprawdzić pod kątem stabilności i zużycia, części niesprawne bezwzględnie wymienić. Chronić produkt przez długotrwałą wilgocia. Podczas zimy przechowywać w suchym miejscu. Unikać uszkodzenia powierzchni malowanych. Przed sezonem letnim wszystkie drewniane elementy pokryć olejem z woskiem do drewna do zastosowań zewnętrznych. Nie poddawać produktowi żadnym modyfikacjom, ponieważ spowoduje to unieważnienie gwarancji. Produkt można czyścić tylko lekko wilgotną ściereczką, bez użycia żadnych środków czyszczących. Opakowanie należy poddać utylizacji zgodnie z lokalnie obowiązującymi przepisami w sposób przyjazny dla środowiska. W przypadku zmiany właściciela urządzenia nowy właściciel wraz z urządzeniem musi otrzymać niniejszą instrukcję.

RO **MANUAL**
IMPORTANT: CITIȚI CU ATENȚIE
ACEST MANUAL ȘI PĂSTRAȚI-L.

AVERTISMENT

Împiedicați orice utilizare greșită! Risc de accidente datorită căderii, răsturnării sau ruperii materialului. Suportul de hamac pentru adulți nu este o jucărie, un produs pentru copii sau un echipament de sport. A se utiliza de către copii numai sub supravegherea în permanență de către adulți. Păstrați o distanță de siguranță față de posibilele obstacole.

ATENȚIE

Capacitatea maximă portantă a produsului (consultați ultima pagină) nu are voie să fie depășită, deoarece aceasta cauzează defecțiuni. Un produs defect trebuie îndepărtat într-un mod ecologic. Folosiți suportul de hamac numai dacă, ați citit și înțeles aceste manual. Înainte de utilizare produsul trebuie asamblat complet.

SK **NÁVOD NA POUŽITIE**
DŔLEŽITÉ: TENTO NÁVOD SI POZORNE
PREČÍTAJTE A USCHOVAJTE HO.

UPOZORNENIE

Zabráňte zneužitiu! Nebezpečenstvo poranenia v dôsledku pádu, prevrhnutia alebo poškodenia materiálu. Stojan na hojdačiu sieť pre dospelých nie je hračkou, výrobkom pre deti ani športovým zariadením. Deti môžu používať iba pod stálym dohľadom dospelých osôb. Udržujte bezpečnú vzdialenosť od potenciálnych prekážok.

POZOR

Neprekračujte maximálnu nosnosť výrobku (pozri poslednú stranu), pretože by ináč mohlo dôjsť k poškodeniu. Poškodený výrobok musí byť riadne zlikvidovaný ekologickým spôsobom. Stojan na hojdačiu sieť používajte až potom, ako ste si prečítali tieto návod na použitie a porozumeli im. Výrobok musí byť pred použitím kompletne zmontovaný. Inštaláciu musí

RU **РУКОВОДСТВО**
ВАЖНО: ВНИМАТЕЛЬНО ПРОЧИТАЙТЕ
И СОХРАНЯЙТЕ ДАННОЕ РУКОВОДСТВО.

ОСТОРОЖНО

Избегать любого использования не по назначению! Риск получения травм в результате падения, опрокидывания или существенного повреждения. Опора для

Instalarea trebuie realizată de către un adult, în conformitate cu acest manual. Folosiți produsul numai pe suprafețe cu capacitate portantă suficientă, plane și antiderapante. Suspendarea produsului trebuie să se facă de către adulți, conform acestor instrucțiuni de utilizare. Utilizați produsul numai în modul descris în aceste instrucțiuni de utilizare. Înainte de utilizare, trebuie să se verifice toate componentele, în special șuruburile, cu privire la stabilitate și la uzură, piesele individuale care nu sunt intacte se înlocuiesc obligatoriu. Produsul se protejează împotriva umidității persistente. În timpul sezonului rece depozitați-l într-un loc uscat. Componentele din lemn se tratează cu ulei cu ceară pentru lemn de exterior înainte de sezonul cald. Împiedicați deteriorarea suprafețelor acoperite. Nu modificați produsul deoarece garanția este anulată. Curățați produsul cu o lavetă ușor umezită fără detergenți. Îndepărtați ambalajul conform reglementărilor locale și într-un mod ecologic. Dacă dați produsul mai departe, predați de asemenea aceste manual.

vykonať dospelá osoba v súlade s týmto návodom. Výrobok používajte iba na stabilných, rovných a neklzavých povrchoch. Zavesovanie výrobku musia vykonávať dospelé osoby podľa tohto návodu na použitie. Výrobok používajte iba tak, ako je uvedené v tomto návode na použitie. Pred každým použitím skontrolujte stabilitu a opotrebovanie všetkých komponentov, obzvlášť skrutiek. Súčiastky, ktoré vykazujú opotrebovanie, nutne vymeňte. Výrobok chráňte pred dlhodobým pôsobením vlhkosti. Počas chladného obdobia ho skladujte na suchom mieste. Pred teplou sezónou všetky drevené časti ošetríte voskovým olejom na drevo do exteriéru. Zabráňte poškodeniu povrchu s povrchovou úpravou. Na výrobku nevykonávajte žiadne zmeny, v opačnom prípade dôjde k strate záruky. Výrobok čistite iba mierne navlhčenou handričkou bez čistiaceho prostriedku. Obal zlikvidujte v súlade s miestnymi predpismi a ekologickým spôsobom. V prípade zmeny vlastníctva výrobku spolu s ním odovzdajte aj tieto návod na použitie.

гамака для взрослых не является игрушкой, продуктом, предназначенным для детей, или спортивным оборудованием. Использование детьми только под постоянным наблюдением взрослых. Сохранять безопасное расстояние до потенциальных препятствий.

ВНИМАНИЕ

Превышение максимальной допустимой

нагрузки (см. последнюю страницу) может привести к повреждению продукта. непригодное к использованию устройство должно быть надлежащим образом утилизировано с учетом экологических требований. Опору для гамака можно использовать, только если вы прочитали и поняли данные инструкции. Перед использованием продукт должен быть полностью собран. Установка должна быть выполнена взрослым в соответствии с данным руководством. Использовать продукт только на устойчивых, ровных, нескользких поверхностях. Монтаж изделия должен производиться только взрослыми в соответствии с настоящей инструкцией по эксплуатации. Использовать изделие только в соответствии с указаниями настоящей инструкции по эксплуатации.



ΕΓΧΕΙΡΙΔΙΟ ΧΡΗΣΗΣ

ΣΗΜΑΝΤΙΚΟ: ΔΙΑΒΑΣΤΕ ΠΡΟΣΕΚΤΙΚΑ ΚΑΙ ΦΥΛΑΞΤΕ ΤΟ ΠΑΡΟΝ ΕΓΧΕΙΡΙΔΙΟ ΧΡΗΣΗΣ.

ΠΡΟΕΙΔΟΠΟΙΗΣΗ

Αποφύγετε οποιαδήποτε μη ενδεδειγμένη χρήση! Κίνδυνος τραυματισμού, ανατροπής ή ρήξης υλικού. Η βάση αιώρας για ενήλικες δεν είναι παιχνίδι, προϊόν για παιδιά ή εξοπλισμός γυμναστικής. Η χρήση από παιδιά επιτρέπεται μόνο υπό τη διαρκή επίβλεψη ενήλικα. Διατηρείτε επαρκή απόσταση από δυνητικά επικίνδυνα εμπόδια.

ΠΡΟΣΟΧΗ

Δεν επιτρέπεται να σημειωθεί υπέρβαση της μέγιστης ικανότητας φορτίου του προϊόντος (βλ. τελευταία σελίδα), εφόσον από αυτό μπορεί να προκληθεί ζημιά. Προϊόν που έχει υποστεί ζημιά πρέπει να απορρίπτεται κατά τρόπο φιλικό προς το περιβάλλον. Χρησιμοποιήστε τη βάση αιώρας μόνο εφόσον προηγουμένως έχετε διαβάσει και κατανοήσει τις παρούσες οδηγίες. Πριν χρησιμοποιηθεί, το προϊόν πρέπει πρώτα να συναρμολογηθεί πλήρως. Η συναρμολόγηση πρέπει να πραγματοποιηθεί από ενήλικα σύμφωνα με τις οδηγίες του παρόντος

Προτού χρησιμοποιήσετε το προϊόν, ελέγξτε προσεκτικά όλα τα εξαρτήματα που δεν βρίσκονται σε άρτια κατάσταση. Προστατεύετε το προϊόν από την παρατεταμένη έκθεση σε υγρασία. Φυλάσσετε το σε στεγνό μέρος κατά τις ψυχρές εποχές. Πριν την περίοδο υψηλών θερμοκρασιών, εφαρμόζετε σε όλα τα ξύλινα μέρη λάδι με κερί προστασίας για υπαίθριους χώρους. Αποφύγετε τις φθορές στις βαμμένες επιφάνειες. Μην προβείτε σε καμία τροποποίηση του προϊόντος, αφού αυτό θα επιφέρει την ακύρωση της εγγύησης. Καθαρίζετε το προϊόν μόνο με ένα ελαφρά νοτισμένο πανί χωρίς καθαριστικό. Απορρίψτε τα υλικά συσκευασίας σύμφωνα με τους τοπικούς κανονισμούς και με φιλικό προς το περιβάλλον τρόπο. Σε περίπτωση μεταβίβασης του προϊόντος σε άλλον ιδιοκτήτη, παραδώστε μαζί και τις παρούσες οδηγίες.

Προτού χρησιμοποιήσετε το προϊόν, ελέγξτε προσεκτικά όλα τα εξαρτήματα που δεν βρίσκονται σε άρτια κατάσταση. Προστατεύετε το προϊόν από την παρατεταμένη έκθεση σε υγρασία. Φυλάσσετε το σε στεγνό μέρος κατά τις ψυχρές εποχές. Πριν την περίοδο υψηλών θερμοκρασιών, εφαρμόζετε σε όλα τα ξύλινα μέρη λάδι με κερί προστασίας για υπαίθριους χώρους. Αποφύγετε τις φθορές στις βαμμένες επιφάνειες. Μην προβείτε σε καμία τροποποίηση του προϊόντος, αφού αυτό θα επιφέρει την ακύρωση της εγγύησης. Καθαρίζετε το προϊόν μόνο με ένα ελαφρά νοτισμένο πανί χωρίς καθαριστικό. Απορρίψτε τα υλικά συσκευασίας σύμφωνα με τους τοπικούς κανονισμούς και με φιλικό προς το περιβάλλον τρόπο. Σε περίπτωση μεταβίβασης του προϊόντος σε άλλον ιδιοκτήτη, παραδώστε μαζί και τις παρούσες οδηγίες.

ZH**说明书****重要通知:**

请仔细阅读并妥善保管本说明书。

警告

防止任何形式的误用! 有因跌倒、倾斜或材料破损造成的受伤风险。成人吊床架不是玩具、儿童产品或运动器材。儿童使用时必须由成人始终监护。请与潜在的障碍物保持安全距离。

小心

不得超过本产品的最大承载能力(参见上一页),因为这可能会导致损坏。已损坏的产品必须自觉环保地进行妥善处理。只有在阅读并理解这些说明后,才能使用吊床架。在使用前,产品必须完全组装。必须由成人根据本说明书进

行安装。只可在自持、水平且不滑的表面上使用本产品。产品吊挂只能由成人根据本使用说明书进行。仅可将产品用于本使用说明书规定之用途。在使用产品之前,应检查所有零部件特别是螺丝是否磨损及磨损情况,如发现受损零件必须加以更换。应避免产品长时间受潮。在寒冷的季节请将其存放在干燥的地方。暖季来临之前,需将所有室外使用的木制品用木蜡油进行再次涂刷。请避免损坏涂层表面。请勿对产品进行任何变更,因为这将使保修失效。请仅用稍微润湿的布清洁产品,请勿使用任何清洁剂。请按照当地的法规和环保规定处理包装。如果产品的所有权有所变更,请随附本说明书。

JA**マニュアル**

重要: 本マニュアルを注意深く読んで保管してください。

警告

誤った使用は避けてください! 落下、傾き、または器具の破損によるけがの危険性があります。大人用のハンモックスタンドはおもちゃ、子供向けの製品、またはスポーツ用品ではありません。子供による使用は、常に大人が監督している場合のみにしてください。障害物に対して安全な距離を保ってください。

注意

製品の最大耐荷重量(最後のページ参照)を超えないようにしてください。破損を招く恐れがあります。破損した製品は、環境に配慮して適切に廃棄してください。本指示書を読み、理解した場合に

のみハンモックスタンドを使用してください。ご使用前に、製品を完全に組み立ててください。設置は本マニュアルに沿って大人が行ってください。製品が自立できる、水平な滑りにくい場所でのみ使用してください。製品をぶら下げるのは、大人が本取扱説明書に基づいて行ってください。製品は本取扱説明書の中で記述されている形でのみ、使用してください。ご使用前には全ての部品、特にネジの安定性と摩耗具合を確認し、機能しない部品は必ず交換してください。長時間の湿気から製品を保護してください。寒い時期は乾いた場所で保管してください。暖かい季節の前には全ての木製部分の表面を木材ワックスで塗りなおしてください。塗装面に傷がつかないようにしてください。

製品の改造を行わないでください。保証が無効になります。お手入れにはわずかに湿らせた布のみを使用してください。洗剤は使用しないでください。環境に

配慮し、地域の規則に従って梱包材を廃棄してください。製品の所有者が変わる場合は、本指示書を一緒に渡してください。

K0

설명서

중요: 주의깊게 읽으시고 설명서를 보관하십시오.

경고

모든 오용사례를 방지하세요! 추락, 기울 어짐 또는 재료파손으로 인한 부상위험이 있습니다. 성인용 해먹은 장난감, 아동 및 스포츠 용품이 아닙니다. 어린이가 사용하는 경우 반드시 어른의 지속적인 감시가 필요합니다. 잠재적인 장애물로부터 안전거리를 유지하십시오.

주의

제품의 최대적재량(마지막 페이지 참조)을 초과하지 마십시오. 그렇지 않으면 제품파손을 유발합니다. 손상된 제품을 환경을 보호하는 방식에 따라 적절히 폐기해야 합니다. 설명서를 읽고 이해하셔야만 해먹을 사용하실 수 있습니다. 사용하기 전, 제품을 반드시 완벽히 조립해야 합니다. 설명서 지침에 따라 성인이 설치과정을 수행해야 합니다. 자기 유지

가 가능하고, 평평하고 미끄럽지 않은 표면에서 물품을 사용해야 합니다. 제품을 끼울 때 제공해 드린 설명서에 따라 성인이 직접 실시해야 합니다. 본 사용법에 설명된 방식으로만 제품을 사용합니다. 제품을 사용하기 전에 매번 모든 구성요소, 특히 나사의 안정성과 마모 상태를 점검하고, 손상된 개별 부품은 반드시 교체해야 합니다. 제품을 지속적인 습기로부터 보호해야 합니다. 동계에는 건조한 장소에 보관하십시오. 무더운 계절이 시작되기 전에 실외용 목재 왁스오일로 모든 목재 부품에 대한 후처리 작업을 실시해야 합니다. 코팅표면의 파손을 피하십시오. 제품에 어떠한 조작을 가하지 마십시오. 조작시 제품보증이 무효가 됩니다. 세탁소에 맡기지 마시고, 물에 약간 축인 천으로 제품을 청소하십시오. 지역 규정 및 환경을 보호하는 방식에 따라 제품을 폐기하십시오. 만약 제품을 다른 사람에게 줄 시, 설명서도 함께 동봉하십시오.



ELS30-1: ≈ 320 x 140 x 120 cm | 10' 6" x 4' 7" x 3' 11"

ELS35-1: ≈ 370 x 165 x 142 cm | 12' 2" x 5' 5" x 4' 8"

ELS40-1: ≈ 428 x 175 x 147 cm | 14' 1" x 5' 9" x 4' 10"



ELS30-1: 120 kg | 265 lbs

ELS35-1: 160 kg | 355 lbs

ELS40-1: 200 kg | 440 lbs