



MONTAGE :

A monter sur un revêtement adapté (type carton, tapis ou herbe) et sur un sol relativement plat pour éviter le basculement.

MOUNTING :

To be mounted on a suitable covering (carton, carpet or grass) and on a flat flooring to prevent from tumbling.



ENTRETIEN :

Le support en mélèze lamellé et collé doit être hiverné dans un endroit sec et tempéré. Il est vivement recommandé de ne pas l'exposer à des températures négatives. Le support ne doit pas être immergé. Aucun traitement n'est nécessaire pour ce type de bois, toutefois, vous pouvez appliquer une lasure une fois par an pour lui redonner son éclat.

MAINTENANCE :

The stand in Larch Glued Laminated must be stored during winter in a dry and tempered environment. It is advised not to expose it to negative temperatures. The stand must not be flooded. No treatment are necessary for that kind of wood, however you can apply a wood lacquer to make it shine.



GARANTIE :

Support garanti 2 ans par remplacement ou réparation de la pièce défectueuse.

WARRANTY :

Stand warranty is 2 years done by replacement or repair of the defective part.



JOBEK

les yeux fermés

SUPPORT HAMAC

HAMMOCK STAND



ARK 350

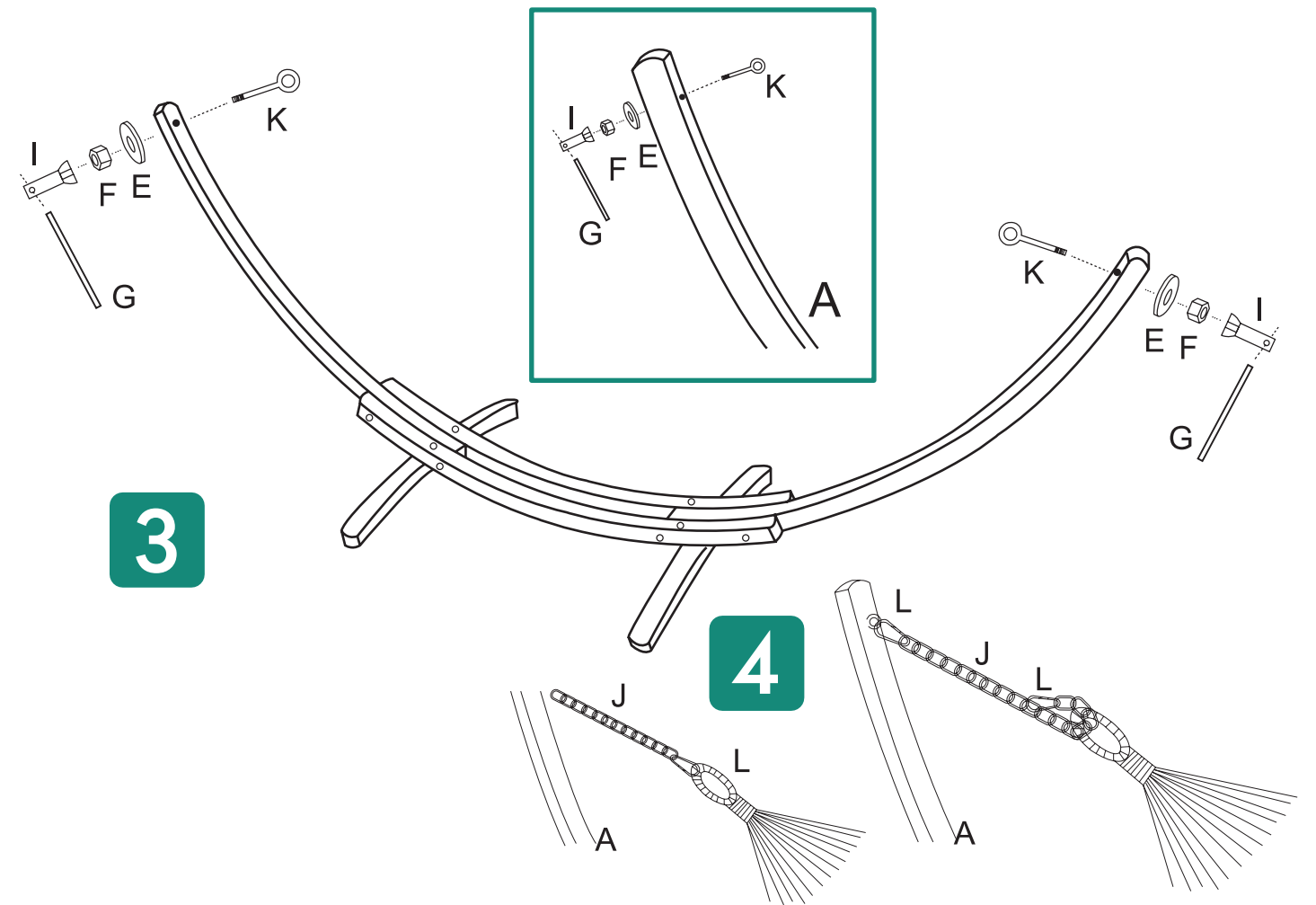
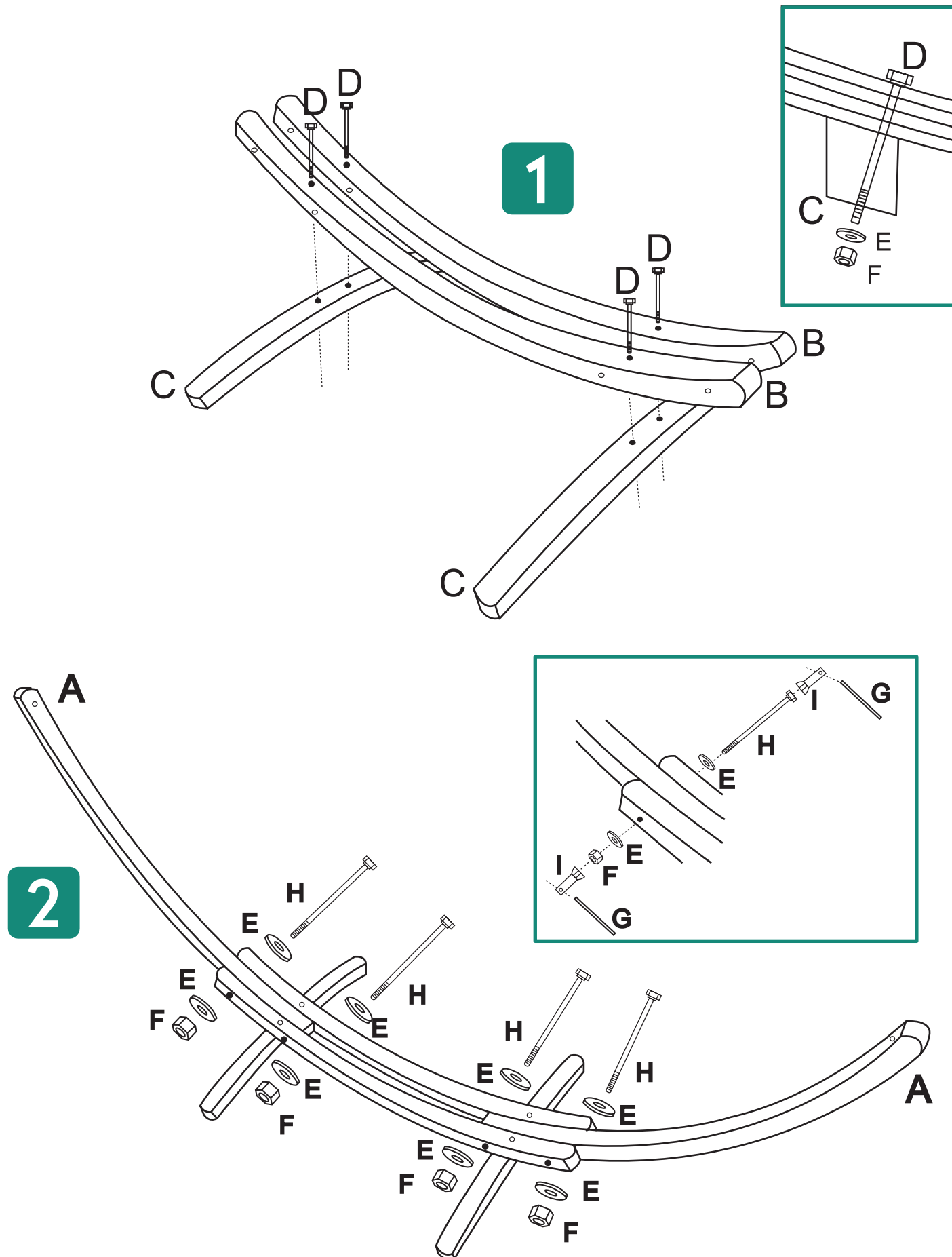
LISTE DES PIÈCES

PARTS LIST

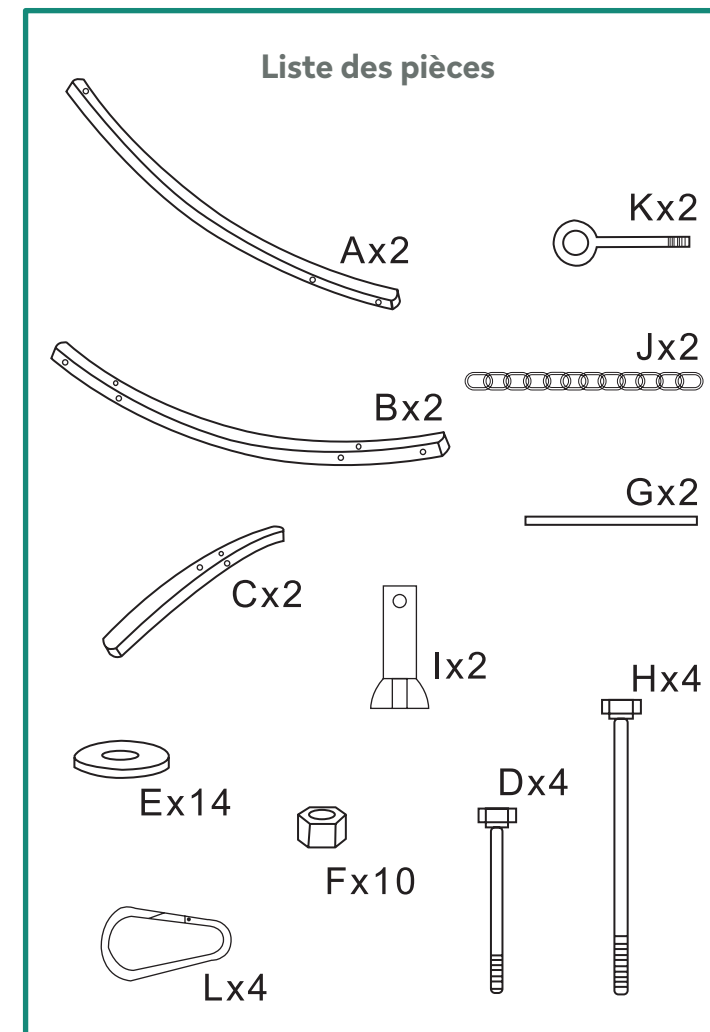
RÉGLAGE DE LONGUEUR DE LA CHAÎNE

SETTING OF THE ADJUSTABLE CHAIN

SUPPORT HAMAC ARK 350



Réglage de longueur
de la chaîne



IMPORTANT

Conditions d'entretien

Ce produit est en mélèze lamellé et collé. Il est vivement recommandé de ne pas exposer ce produit à des températures négatives. Pendant l'hiver, il est nécessaire de stocker le support de hamac dans un endroit sec et tempéré. Le produit ne doit pas être immergé. Aucun traitement n'est nécessaire pour ce type de bois, toutefois, vous pouvez le lasurer une fois par an pour lui redonner son éclat.