

Art.-Nr.  
600 200.1787.xx  
450 200.1786.xx

# Kitchen Tower 18"

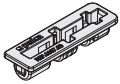
**peka**  
ergonomic storage features

Montageanleitung  
Assembly instruction  
Instruction de montage

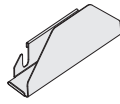
6295 Mosen  
Switzerland  
T +41 41 919 94 00  
www.peka-system.ch



4x



2x

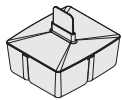


1x

2x 200.1786.xx

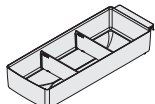


4x 200.1787.xx

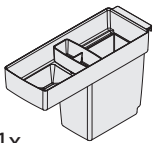


1x

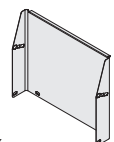
1x 200.1786.xx



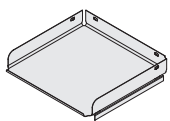
2x 200.1787.xx



1x

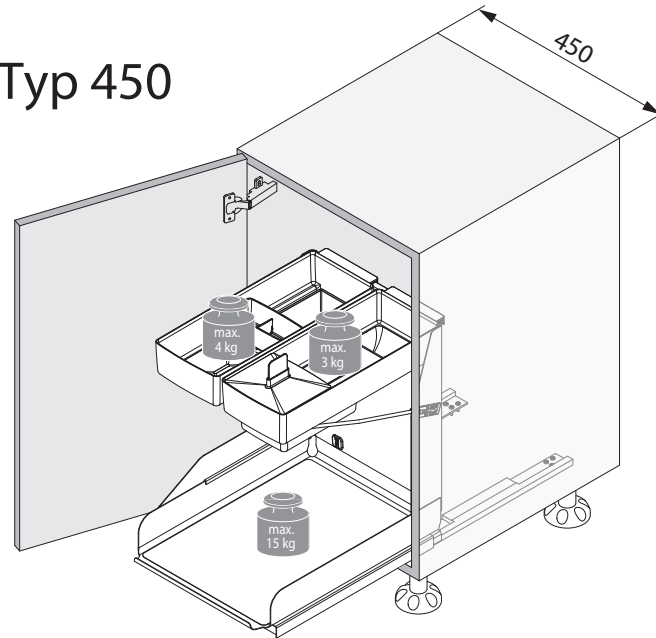


1x



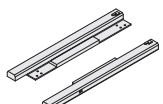
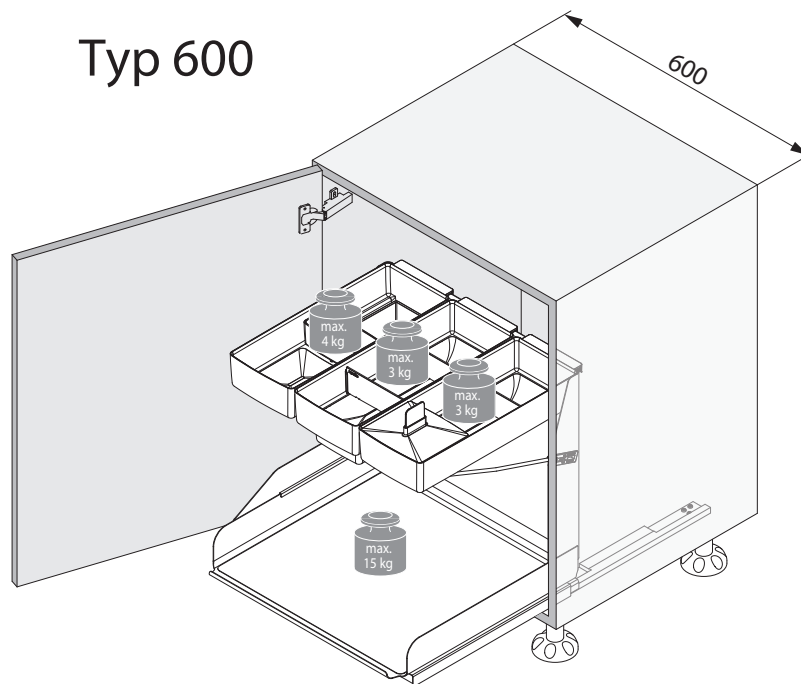
1x

## Typ 450

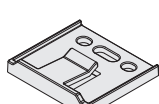


Links dargestellt, rechts ist spiegelbildlich.  
Left pictured, right is reversed image.  
Imagé à gauche, à droite est renversée.

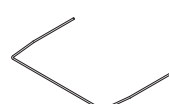
## Typ 600



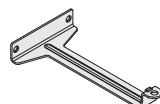
1x



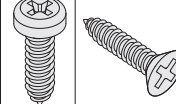
2x



1x



1x



8x

2x



1x

950.0648.MA

Rev. a

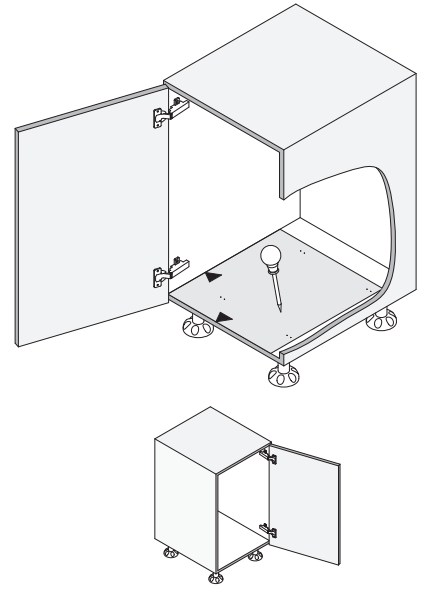
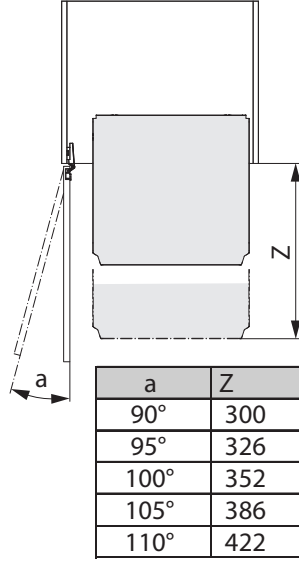
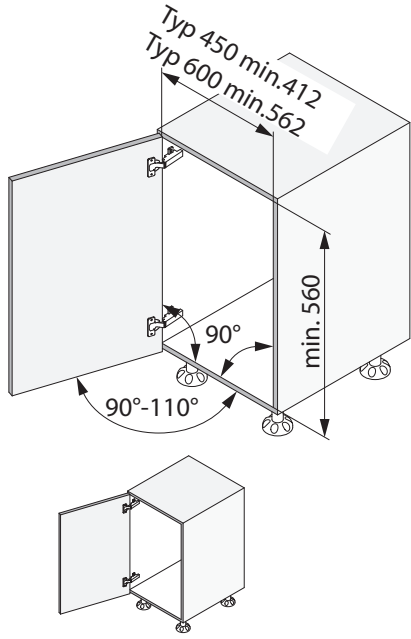
12.04.2016 hrm

13.03.2017 som

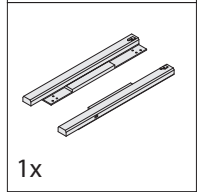
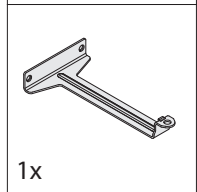
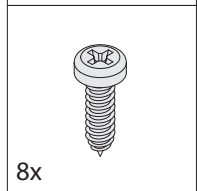
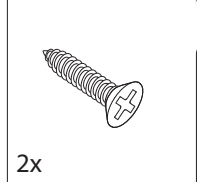
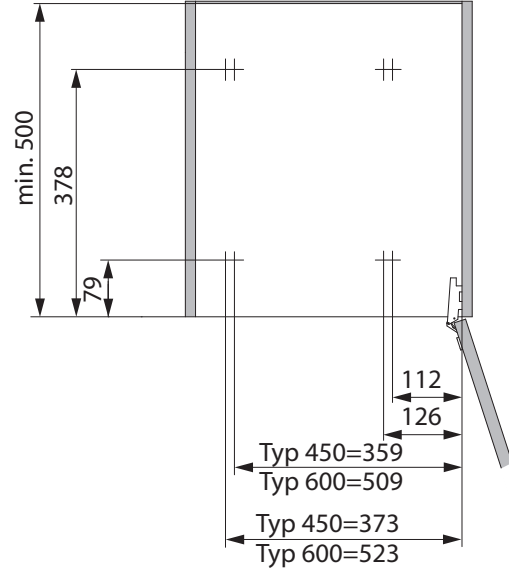
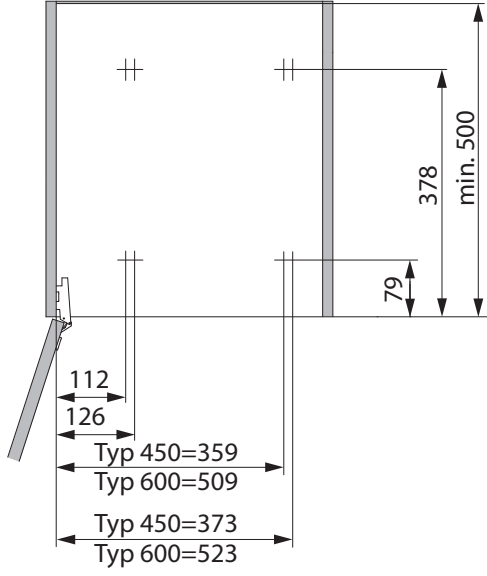
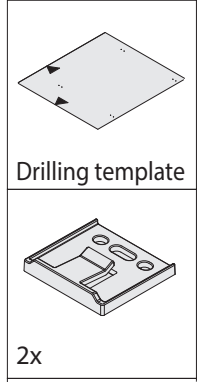
1/4

# 1

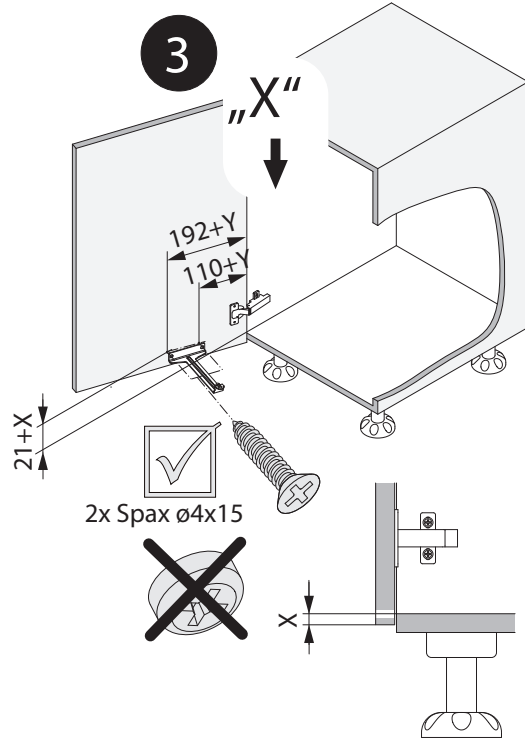
Empfehlung : Gedämpftes Scharnier verwenden  
 Recommendation: Use damped hinge  
 Recommendation: Utiliser bande affaiblie



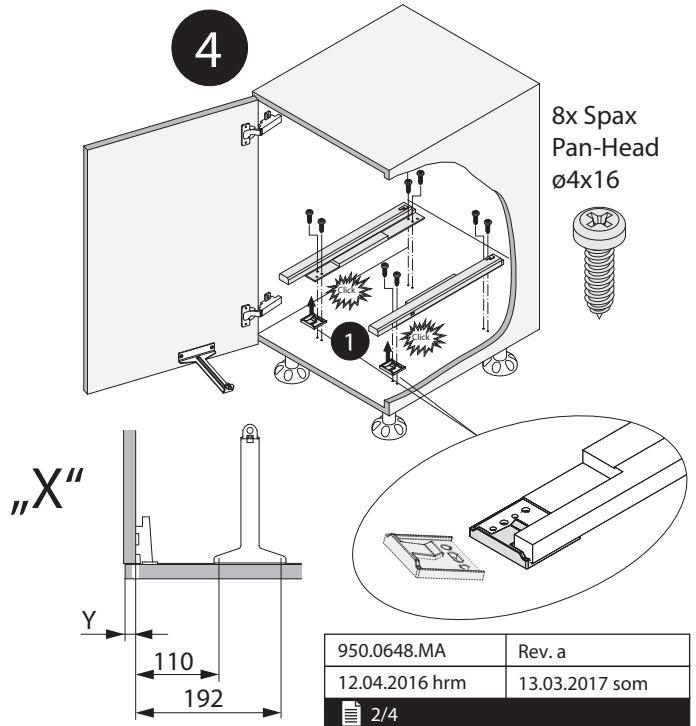
# 2



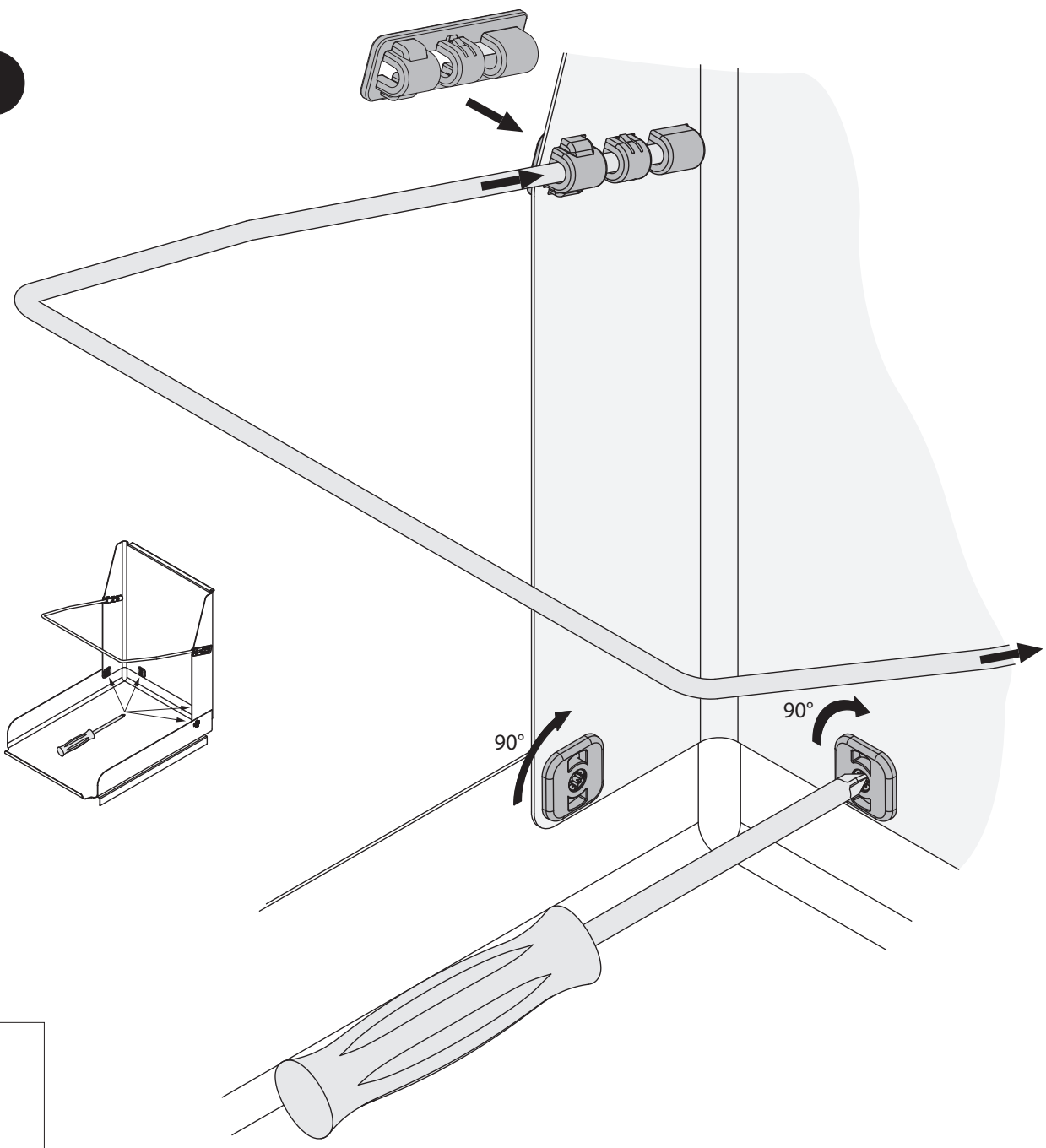
# 3



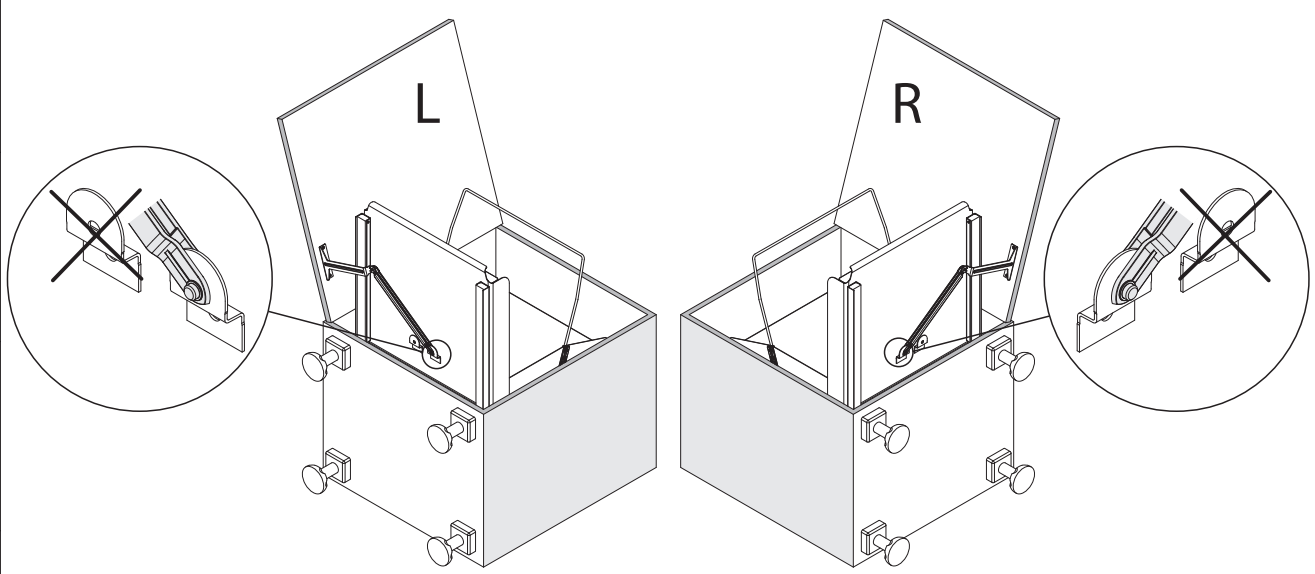
# 4



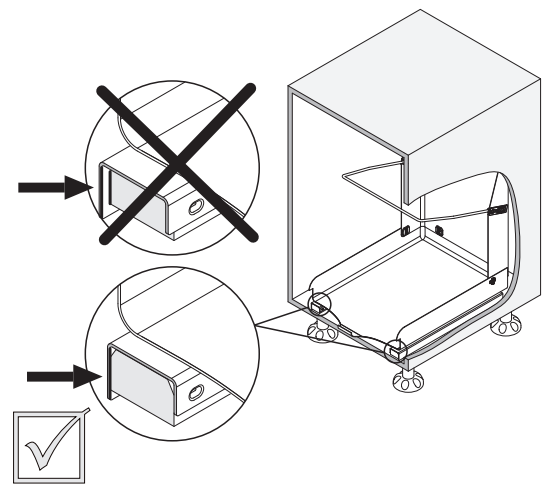
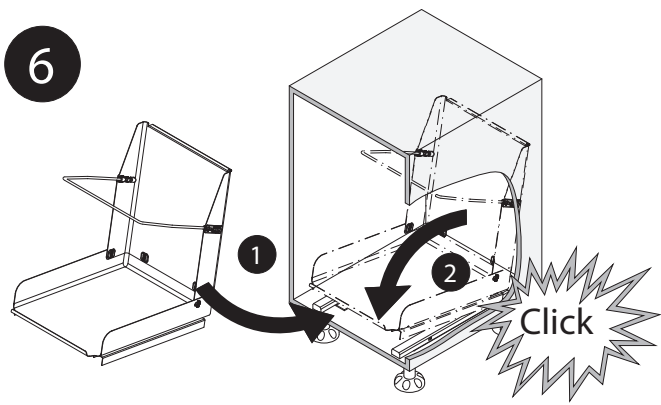
5



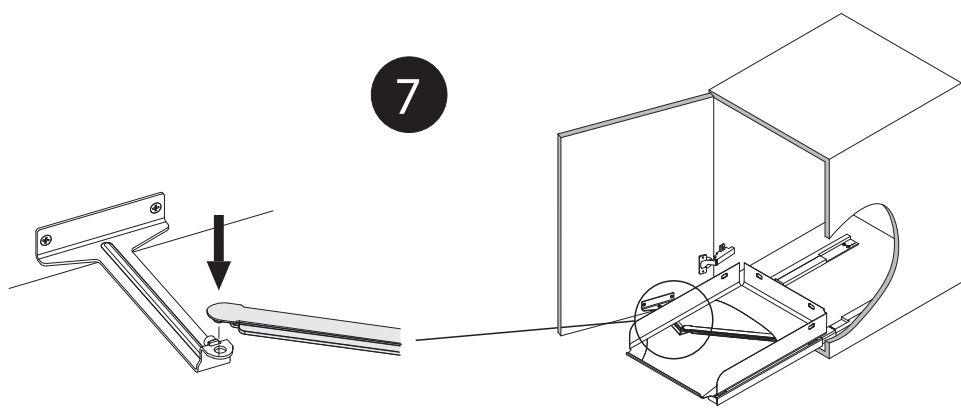
- 4x
- 2x
- 1x
- 1x
- 1x



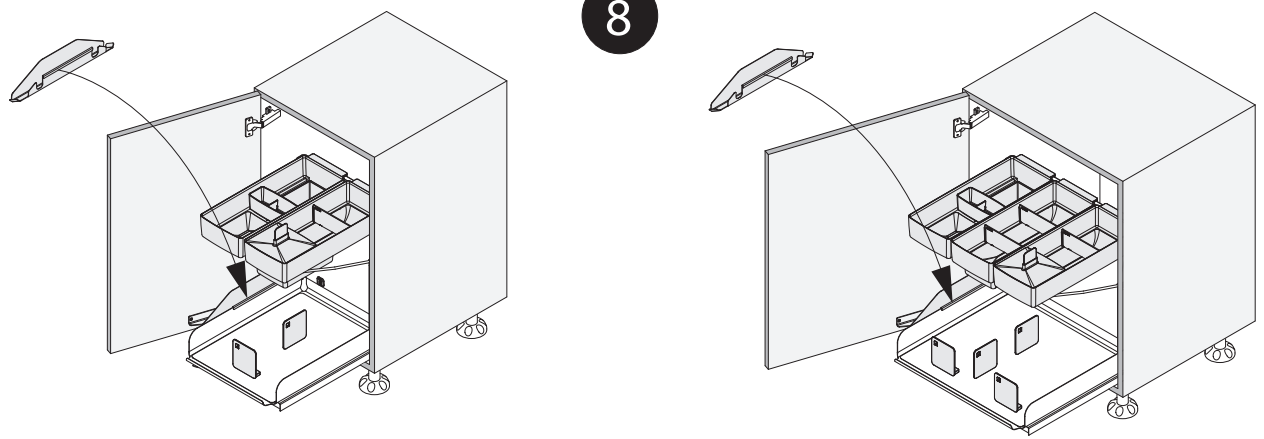
6





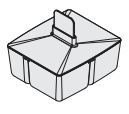
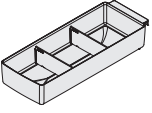
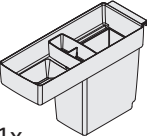
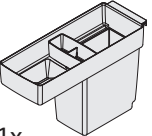


7



8



- 2x 200.1786.xx  

- 4x 200.1787.xx  

- 2x 200.1786.xx  

- 4x 200.1787.xx  

- 1x  

- 1x 200.1786.xx  

- 2x 200.1787.xx  

- 1x  

- 1x  
