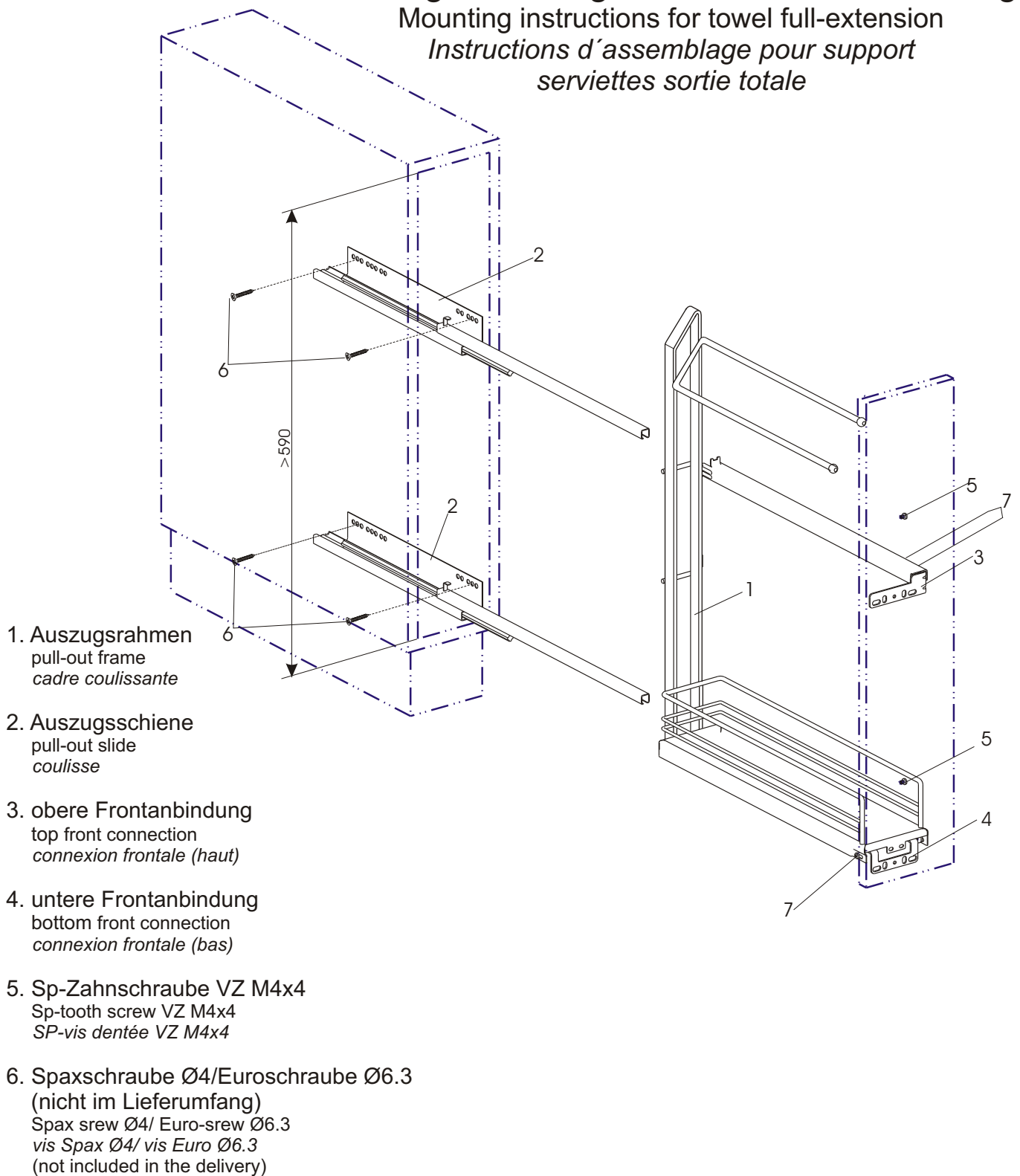


Montageanleitung zum Handtuchvollauszug Mounting instructions for towel full-extension Instructions d'assemblage pour support serviettes sortie totale



1. Auszugsrahmen
pull-out frame
cadre coulissante

2. Auszugsschiene
pull-out slide
coulisse

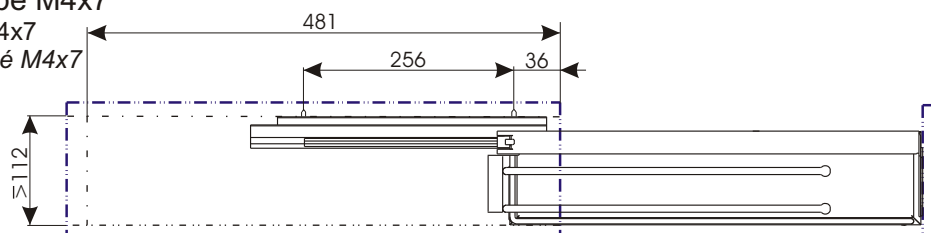
3. obere Frontanbindung
top front connection
connexion frontale (haut)

4. untere Frontanbindung
bottom front connection
connexion frontale (bas)

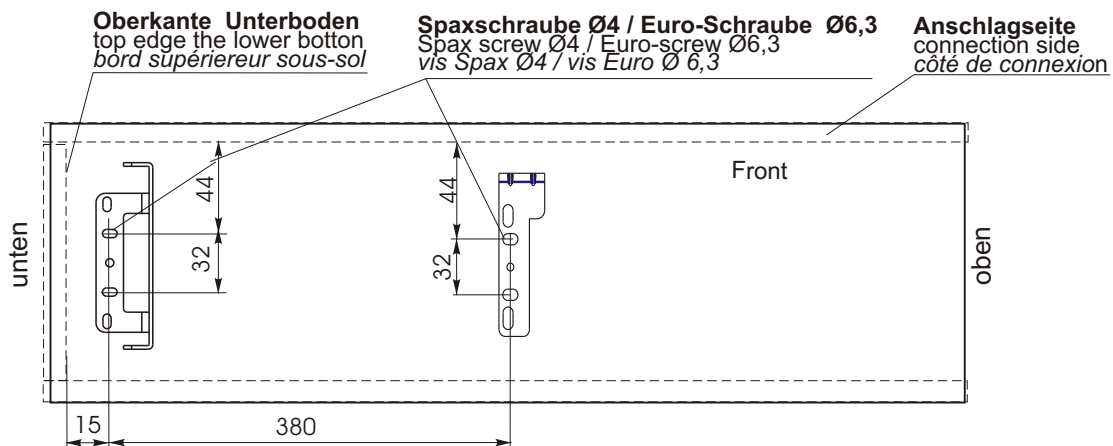
5. Sp-Zahnschraube VZ M4x4
Sp-tooth screw VZ M4x4
SP-vis dentée VZ M4x4

6. Spaxschraube Ø4/Euroschraube Ø6.3
(nicht im Lieferumfang)
Spax srew Ø4/ Euro-srew Ø6.3
vis Spax Ø4/ vis Euro Ø6.3
(not included in the delivery)

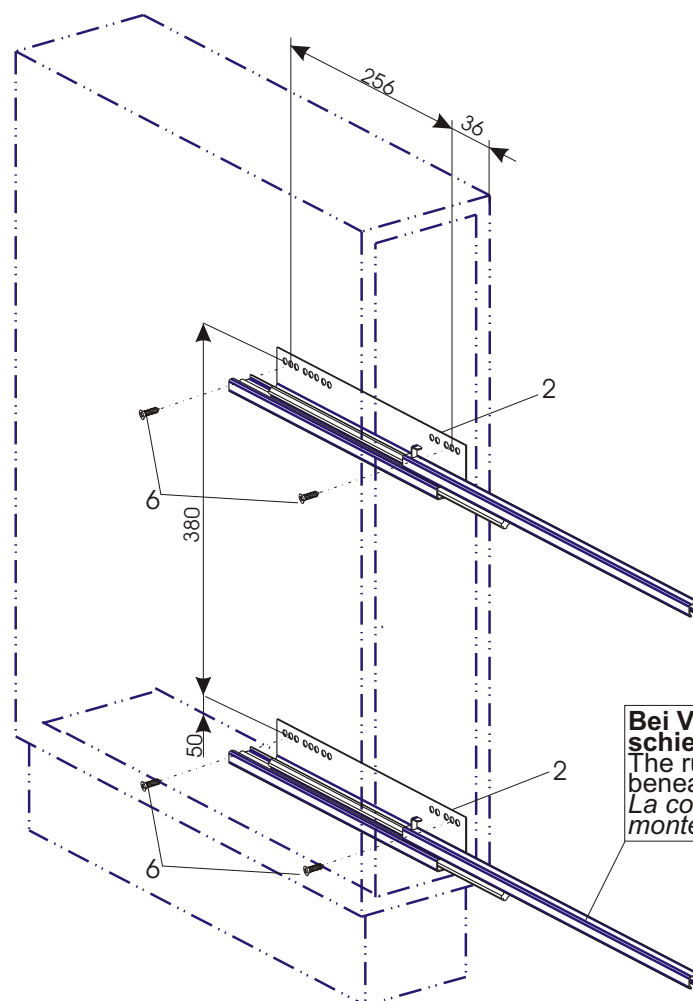
7. Flachrundschrabe M4x7
soucer-head srew M4x7
boulon à tête bombée M4x7



A. Montage des Auszugsrahmens mit der Schrankfront.
 Mounting of the pull-out frame with the cabinet front
Assemblage du cadre coulissant avec la face de l'armoire.

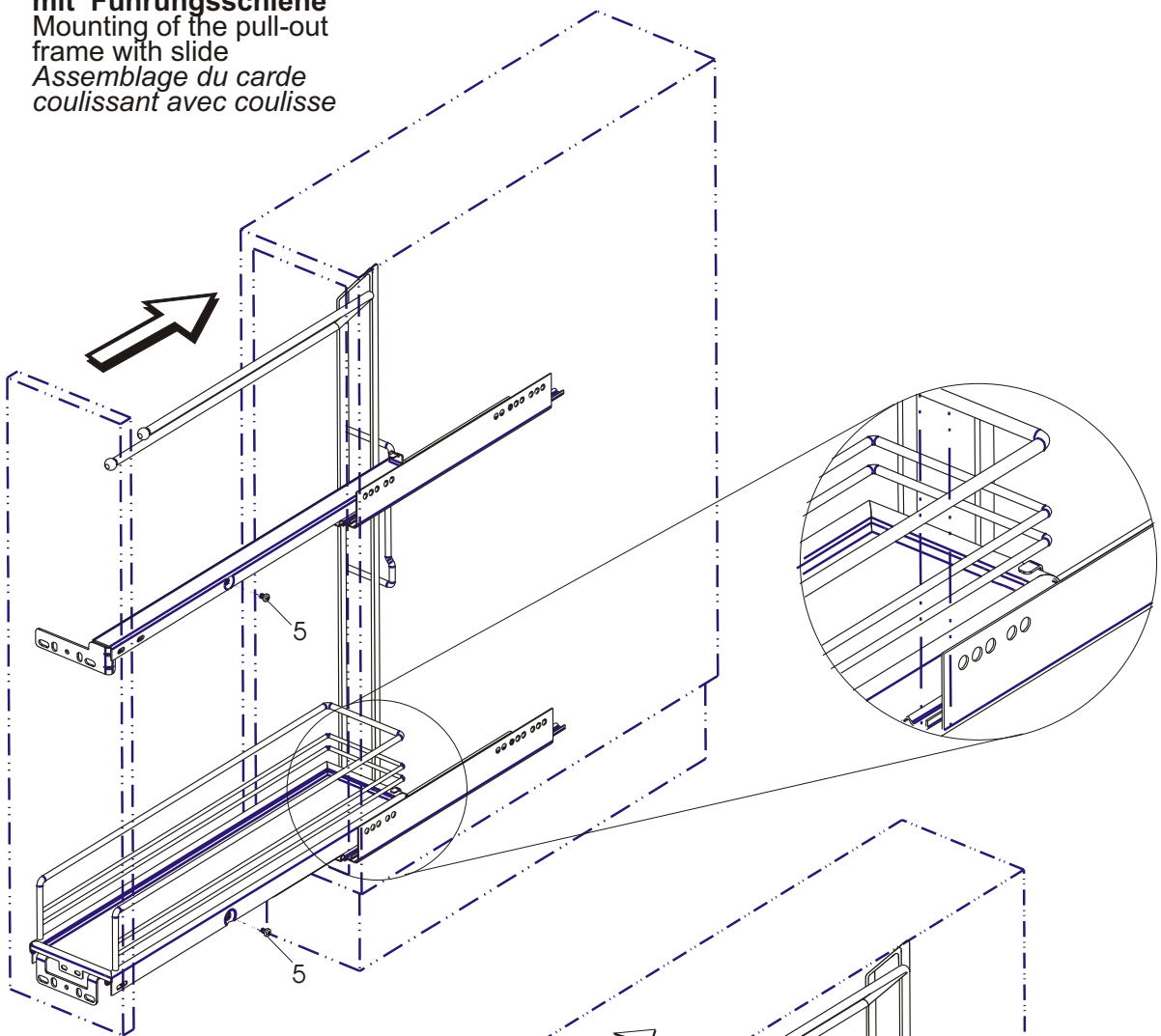


B. Montage der Führungsschienen
 Mounting of slide
Assemblage de la coulisse



Bei Verwendung einer 'Soft Stopp' Führungsschiene ist diese unten zu montieren.
 The runner with 'Soft Stopp' damping is to install beneath always.
La coulisse avec amortisseur doit toujours être montée en bas.

**C. Montage des Auszugsrahmens
mit Führungsschiene**
Mounting of the pull-out
frame with slide
*Assemblage du cadre
coulissant avec coulisse*



D. Justieren der Front
Adjustment of the front
Ajustage de la face

